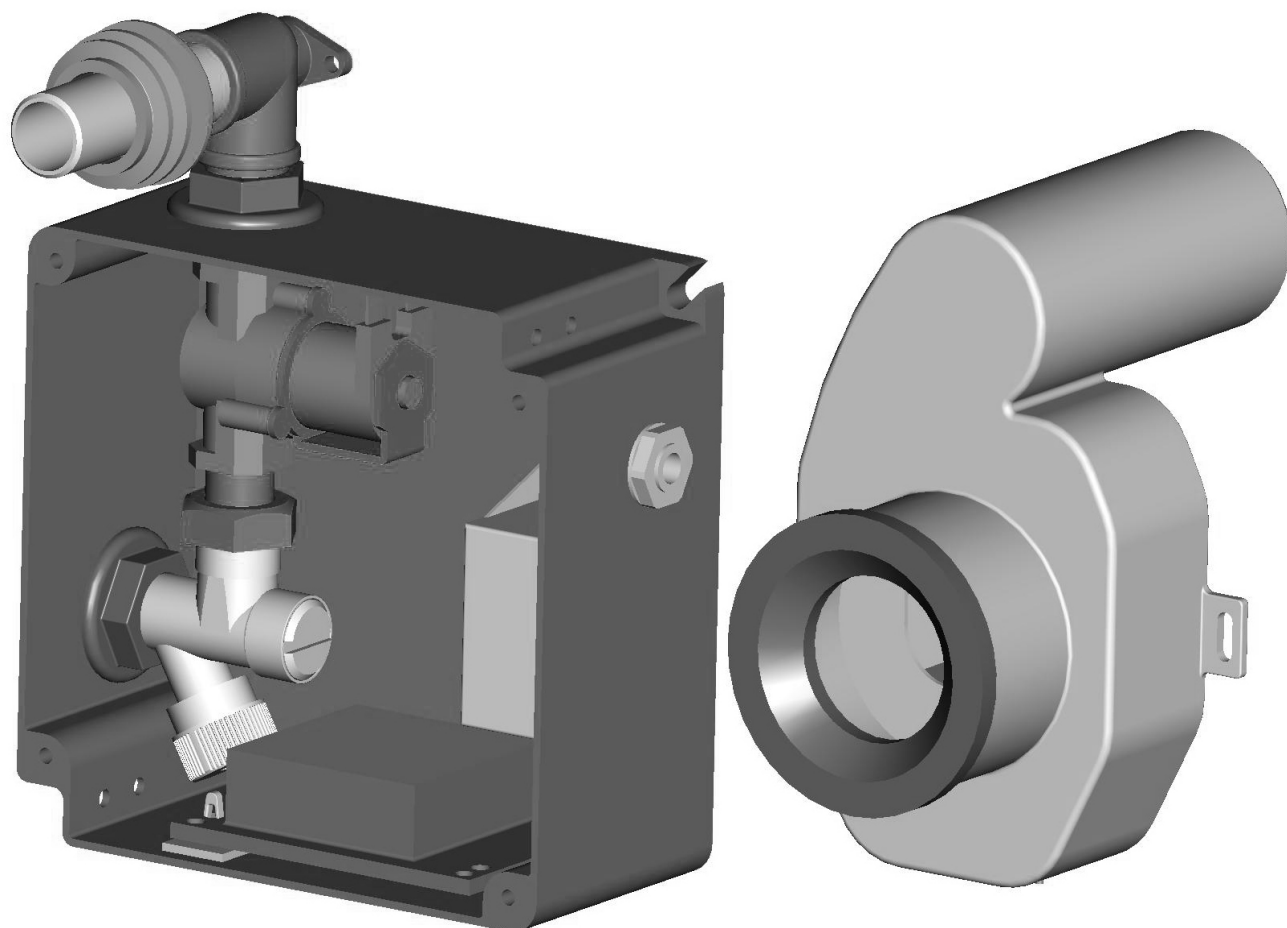


Hőérzékelős egyedi pissoir-öblítő egység

BK00629 0000 000 01



2200 Monor, Mátyás király u. 11.
T: 06-29/413-553 , Fax: 06-29/413-535
E-mail: bandk@bandk.hu
Internet: www.BandK.hu

Gratulálunk!

A hőérzékelős egyedi pissoir-öblítő egység egyszerű, kényelmes és kitűnő segítőtárs lehet az érintésnélküli pissoir öblítésénél.

Köszönjük Önnek a vásárlást, és reméljük, hogy a termékünkkel meg lesz elégedve!

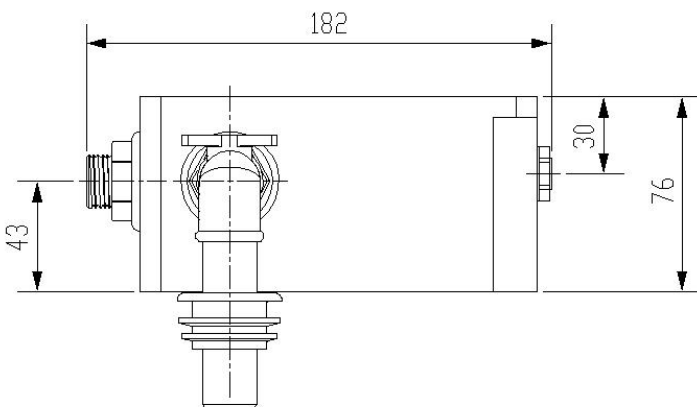
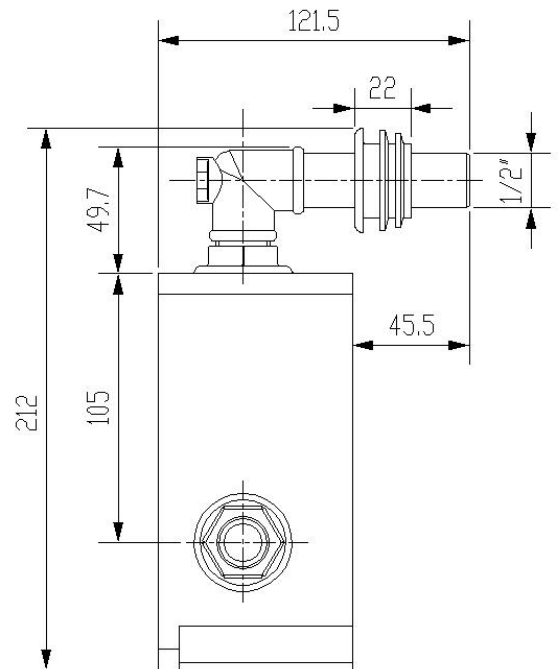
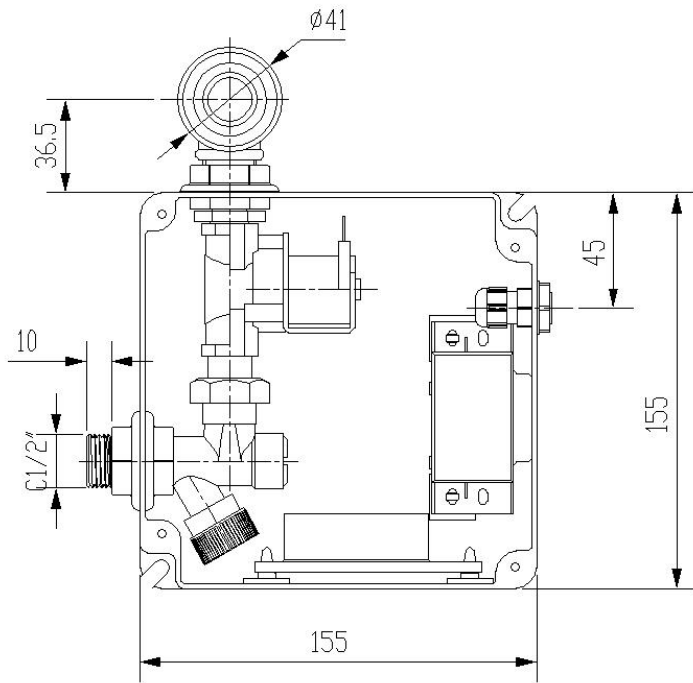
Fontos!

- **A hőérzékelős pissoir-öblítő egység beépítését és bekötését csak szakember végezheti!**
- **A hőérzékelős pissoir-öblítő egység csak beltéri használatra alkalmas!**
- **Kerülni kell a bő folyadékos tisztítást (csak nedves törlőkendővel tisztítsuk)!**
- **Sérült kábelekkel ne üzemeltessük a pissoir-öblítőt!**
- **A tápvezeték kialakításánál gondoskodni kell egy főkapcsolóról és egy kismegszakítóról (6A)!**
- **Ha a hőérzékelős pissoir-öblítő egységet nem a rendeltetésének megfelelően használják, vagy helytelenül lett beépítve, a gyártó az esetleges károkért nem vállal felelőséget!**

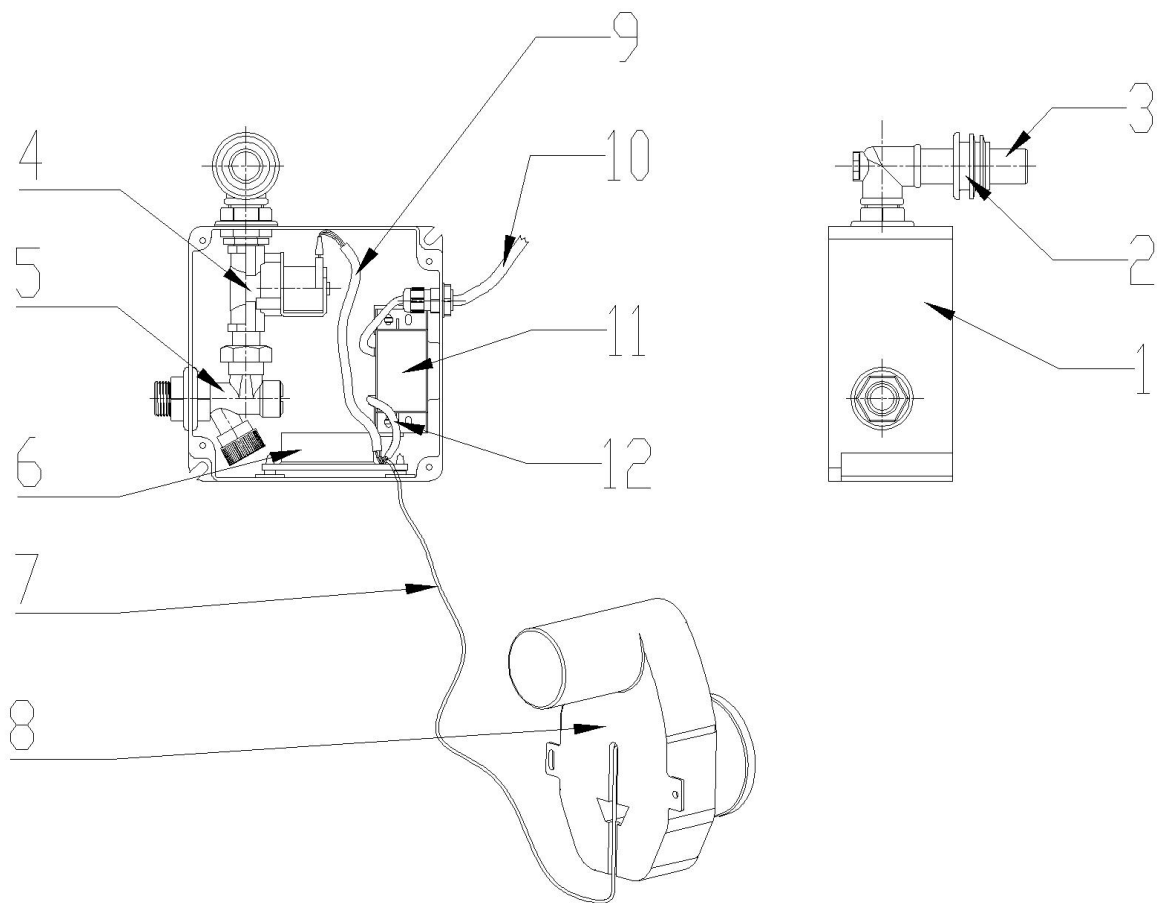
Paraméterek

- **Tápfeszültség:** 230 V AC
- **Elektronika típusa:** BPT01 AC
- **Elektronika terhelhetősége:** 24 V AC / 0.8A
- **Transzformátor típusa:** ME.TRE-6.42224/BBK (IP67)
- **Teljesítménye:** 6 VA
- **Érintésvédelmi osztály:** II.
- **Dobozméret:** 150x150x80
- **Öblítési idő:** 5 mp (gyári beállítás)
- **Bemeneti víz csatlakozás:** C1/2"
- **Kimeneti víz csatlakozás:** 1/2" (+bekötő gumi)
- **Mágnesszelep típusa:** 4105NC24V (NC)
- **Névleges keresztmetszete:** 3/8"
- **Kv (Dp= 1 bar):** 25 liter/perc
- **Működési nyomástartomány:** 0,2 - 10 bar
- **Maximális víz hőmérséklet:** 60 °C

1. A pissoir-öblítő méretei:



2. A pissoir-öblítő részei:



1. Szelepegység, rozsdamentes dobozban
2. Bekötőgumi (pissoir-hoz)
3. Öblítőcsonk (1/2")
4. Mágnesszelep (3/8")
5. Szűrős sarokszelep (bemeneti vízcsatlakozás, C1/2")
6. Vezérlőelektronika (BPT01 AC)
7. Vezeték a hőérzékelős szifonhoz
8. Hőérzékelős szifon
9. Vezeték a vezérlőelektronikától a mágnesszelephez (24 V AC)
10. Tápvezeték (230 V AC)
11. Transzformátor
12. Tápvezeték a vezérlőelektronikához (24 V AC)

3. Működés

A műanyag dobozban szűrős sarokszelep, mágnesszelep, vezérlő elektronika és egy biztonsági kivitelű (IP67) 230 V AC / 24 V AC transzformátor található. A sarokszelep állítógombjával a kellő öblítővíz-mennyiség a piszoár típusától függően beállítható. A használatot egy termisztor érzékeli, ami a piszoárcsésze szifonjába van beszerelve. A szifon tartozéka a berendezésnek. A vezérlőelektronika a termisztor segítségével folyamatosan méri a külső hőmérsékletet. Amikor ez a hőmérséklet egységnyi idő alatt, a beállítottnál gyorsabban emelkedik, a vezérlés nyitja a mágnesszelepet és megtörténik az öblítés.

5. Biztonságtechnikai előírások

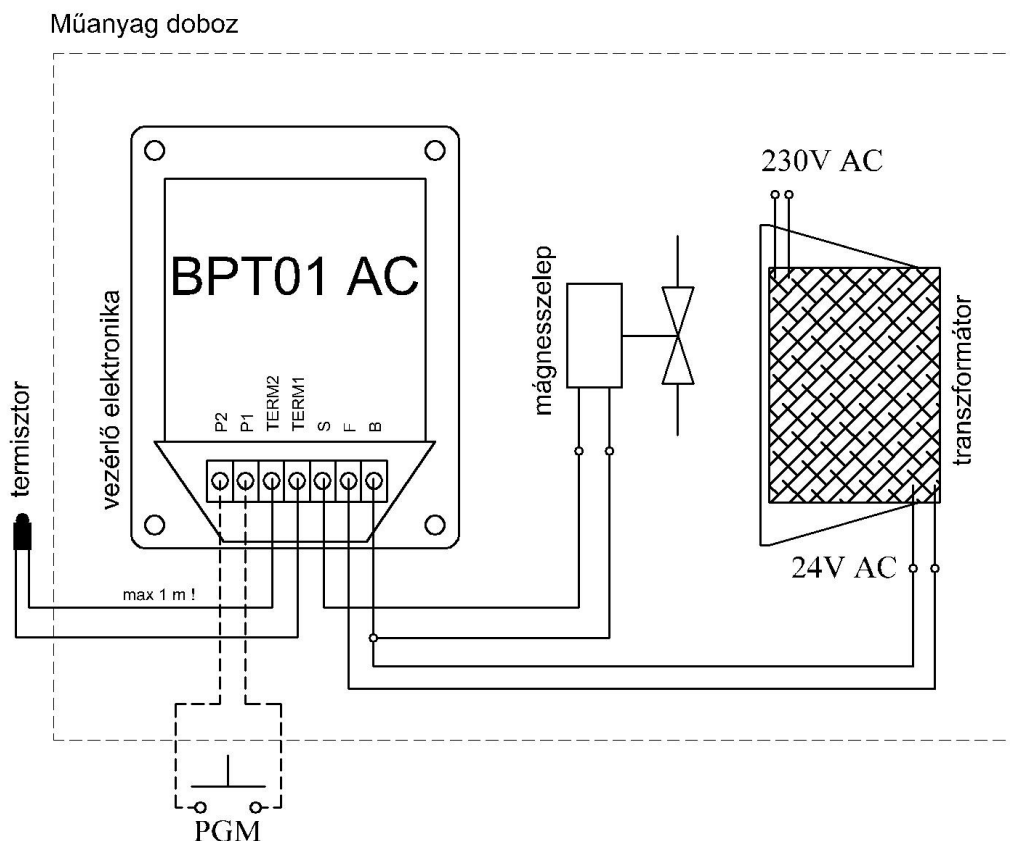
A villamos bekötéseket víz- és feszültségmentes állapotban kell végezni. A szereléshez min. 0.75 mm² keresztmetszetű villamos tömlőkábelt kell alkalmazni. **Merev villamos vezeték használata TILOS!**

6. Üzembe helyezés

A készüléket a piszoárcsésze mögé, a falba kell beépíteni. **A doboz beépítését lásd a mellékelt beépítési segédleten!** A tartozékként adott műanyag szifont csatlakoztassa a piszoárra. A termisztor már be van szerelve, ezért vigyázza végezze a szerelést, nehogy megsérüljön a vékony vezetéke. **FONTOS! A szifonba beszerelt termisztor és a vezérlődoboz közötti vezeték, nem lehet 1 m-nél hosszabb, máskülönben a berendezés működése bizonytalanra válhat!** Az üzembe helyezés előtt a rendszert át kell mosatni, a szennyeződésektől meg kell tisztítani. A vízhálózatba 70µ-os szűrő beépítése szükséges.

6.1 Az elektronika bekötése:

A "P1" és a "P2" sorkapocs pontok működéskor nem használatosak. Csak az öblítési idő állításakor van szerepük. A 230 V AC tápfeszültséget a mellékelt bekötési vázlat szerint kell a transzformátorra kapcsolni, illetve a transzformátor szekunder oldalán kijövő 24 V AC feszültséget az elektronikára és a mágnesszelepre kötni. A termisztort a TERM1 és TERM2 sorkapocs pontokra kell bekötni.



6.2 A készülék öblítési idejének állítása:

A "P1" és a "P2" pontok közé egy nyomógombot, vagy két vezetékdarabot kell bekötni. A továbbiakban „gombnyomás” = vezetékvég összeérintés. A nyomógomb első megnyomását követően az elektronika „program” üzemmódba tér át, amit az elején lévő piros LED folyamatos fénnel jelez. 5 mp után a LED elalszik, ez jelzi, hogy az elektronika várja a beállítást. A gombnyomások számával lehet bevinni az öblítési idő új értékét. Ahány gombnyomás, annyi másodperc. Az utolsó gombnyomás után várni kell 10 mp-et, ezután az elektronika rögzíti az új értéket, és egy próbaöblítést végez. A nyomógomb 3 másodpercen túli nyomvatartására az alapbeállítások töltődnek be.

FIGYELEM! A berendezés kizárólag tiszta hálózati vízzel működtethető! Bármilyen maró hatású vegyszer (lúgok, savak) átáramoltatása, a berendezést tönkretelheti!

Forgalmazó és szervíz:

B&K Szolgáltató és Kereskedelmi Kft.

2200 Monor, Mátyás király u. 11.

Tel: 06-29/413-553

Fax: 06-29/413-535

E-mail: bandk@bandk.hu

Internet: www.BandK.hu