

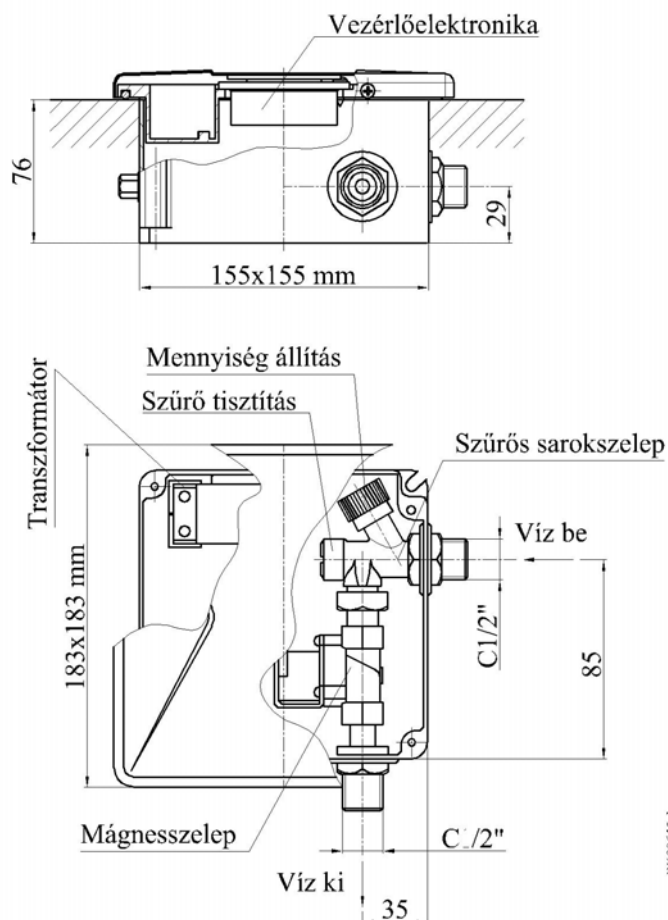
# MŰSZAKI LEÍRÁS

Egyedi rejtett csavarozású termisztoros piszoáröblítőhöz (230 V)



<b>Típus:</b>	<b>BK00645</b>
<b>Tápfeszültség:</b>	230 V AC
<b>Elektronika típusa:</b>	BPT01 AC
<b>Elektronika terhelhetősége:</b>	24 V AC / 0.8 A
<b>Transzformátor típusa:</b>	ME.TRE-6.42224/BBK (IP67)
<b>Védettségi fokozat:</b>	IP3X*
<b>Érintésvédelmi osztály:</b>	II.
<b>Dobozméret:</b>	150x150x80 mm
<b>Előlap típusa:</b>	Rejtett csavarozású
<b>Öblítési idő:</b>	5 mp
<b>Bemeneti / kimeneti víz csatlakozás:</b>	1/2" / 1/2"
<b>Mágnesszelep típusa:</b>	4105NC24AC műanyag
Névleges keresztmetszete:	3/8"
Kv áramlási együtthatója ( $\Delta p=1$ bar):	25 liter/perc
Nyomástartomány:	0,5-10 bar
Maximális vízhőmérséklet:	75 °C
Tömítés anyaga:	NBR

**MŰKÖDÉS:** A rozsdamentes előlappal ellátott műanyag dobozban szűrős sarokszelep, mágnesszelep, vezérlő elektronika és egy biztonsági kivitelű (IP67) 230 V AC / 24 V AC transzformátor található. A sarokszelep állítógombjával a kellő öblítővíz-mennyiség a piszoár típusától függően beállítható. A használatot egy termisztor érzékeli, amit a piszoár csésze szifonjába kell beszerelni. A vezérlőelektronika a termisztor segítségével folyamatosan méri a külső hőmérsékletet. Amikor ez a hőmérséklet egységnyi idő alatt, a beállítottnál gyorsabban emelkedik, a vezérlés nyitja a mágnesszelepet és megtörténik az öblítés.

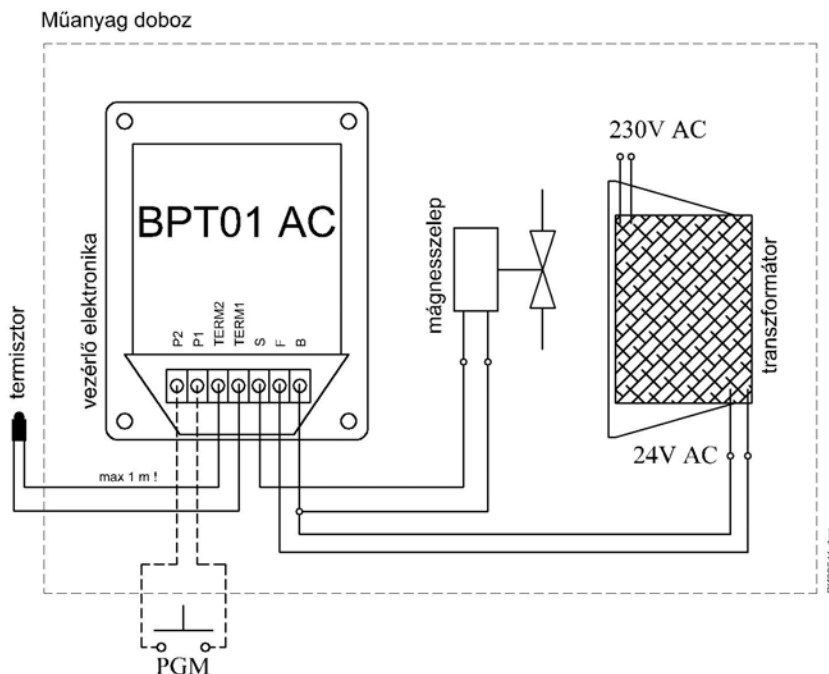
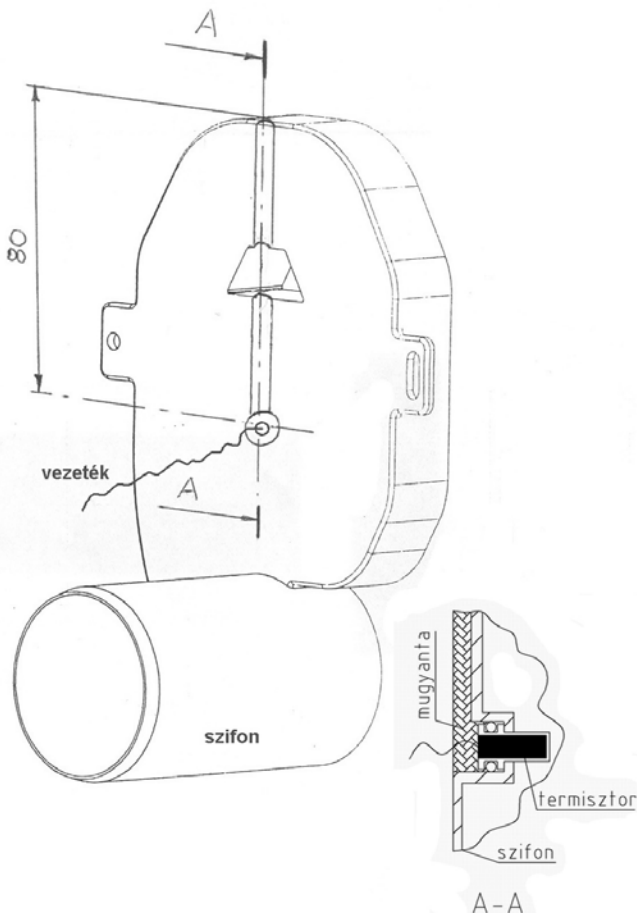


**BIZTONSÁGTECHNIKAI ELŐÍRÁSOK:** A villamos bekötéseket víz- és feszültségmentes állapotban kell végezni. A szereléshez min. 0.75 mm<sup>2</sup> keresztmetszetű villamos tömlőkábelt kell alkalmazni. **Merev villamos vezeték használata TILOS!**

**ÜZEMBEHELYEZÉS:** A készüléket a piszoárcsésze közvetlen közelébe kell beépíteni. **A doboz beépítését lásd a mellékelt beépítési segédleten!** A tartozékként adott műanyag szifont csatlakoztassa a piszoárra. A termisztor már be van szerelve, ezért vigyázva végezze a szerelést, nehogy megsérüljön a vékony vezetéke. **FONTOS! A szifonba beszerelt termisztor és a vezérlődoboz közötti vezeték, nem lehet 1 m-nél hosszabb, máskülönben a berendezés működése bizonytalanná válhat!** Az üzembe helyezés előtt a rendszert át kell mosatni, a szennyeződésektől meg kell tisztítani. A vízhálózatba 70µ-os szűrő beépítése szükséges.

**AZ ELEKTRONIKA BEKÖTÉSE:**

A “P1” és a “P2” sorkapocs pontok működéskor nem használatosak. Csak az öblítési idő állításakor van szerepük. A 230 V AC tápfeszültséget a mellékelt bekötési vázlat szerint kell a transzformátorra kapcsolni, illetve a transzformátor szekunder oldalán kijövő 24 V AC feszültséget az elektronikára és a mágnesszelepre kötni. A termisztort a TERM1 és TERM2 sorkapocs pontokra kell bekötni.



### **A KÉSZÜLÉK ÖBLÍTÉSI IDEJÉNEK ÁLLÍTÁSA:**

A "P1" és a "P2" pontok közé egy nyomógombot, vagy két vezetékdarabot kell bekötni. A továbbiakban „gombnyomás” = vezetékvég összeérintés. A nyomógomb első megnyomását követően az elektronika „program” üzemmódba tér át, amit az elején lévő piros LED folyamatos fénnel jelez. 5 mp után a LED elalszik, ez jelzi, hogy az elektronika várja a beállítást. A gombnyomások számával lehet bevinni az öblítési idő új értékét. Ahány gombnyomás, annyi másodperc. Az utolsó gombnyomás után várni kell 10 mp-et, ezután az elektronika rögzíti az új értéket, és egy próbaöblítést végez. A nyomógomb 3 másodpercen túli nyomvatartására az alapbeállítások töltődnek be.

**FIGYELEM! A berendezés kizárólag tiszta hálózati vízzel működtethető! Bármilyen maró hatású vegyszer (lúgok, savak) átáramoltatása, a berendezést tönkretelheti!**

\*Az IP védettségi fokozat második számjegye - "Víz behatolása elleni védelem" - ezen terméknél nem értelmezhető, mert vízvezetéki szakaszt (mágnesszelepet) tartalmaz. A termékben 24 V AC biztonsági törpefeszültséggel működő mágnesszelep és elektronika, valamint egy 230 V AC feszültségű, IP67 védettségű biztonsági elválasztó transzformátor van beszerelve, ami lehetővé teszi az "Időszakosan nedves helyiségekbe" való beépítést. A termékek V-14588 számon MEEI vizsgálati bizonyítvánnyal rendelkeznek.

### **Forgalmazó és szervíz:**

**B&K Szolgáltató és Kereskedelmi Kft.**

**Tel: 06-29/413-553**

**E-mail: [bandk@bandk.hu](mailto:bandk@bandk.hu)**

**2200 Monor, Mátyás király u. 11.**

**Fax: 06-29/413-535**

**Internet: [www.BandK.hu](http://www.BandK.hu)**