

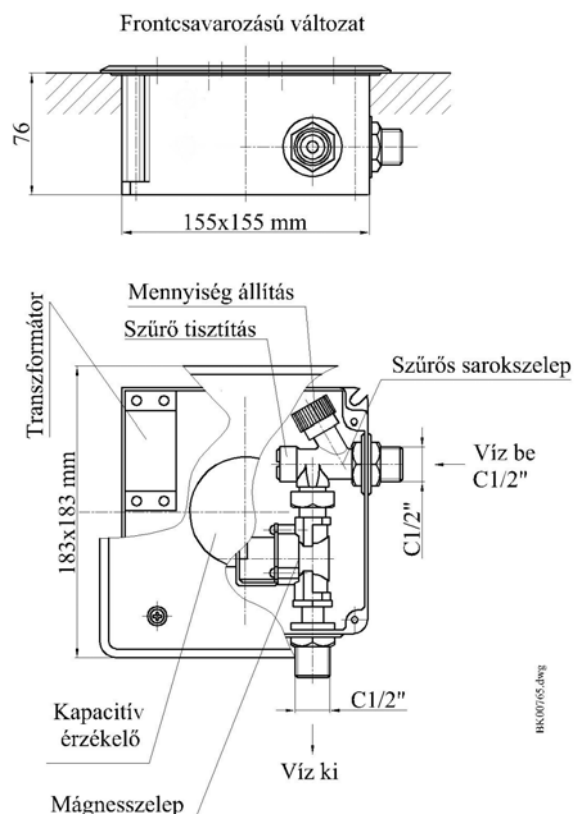
MŰSZAKI LEÍRÁS

Kapacitív közelítéskapcsolóval ellátott
egyedi piszoáröblítőhöz (230 V)



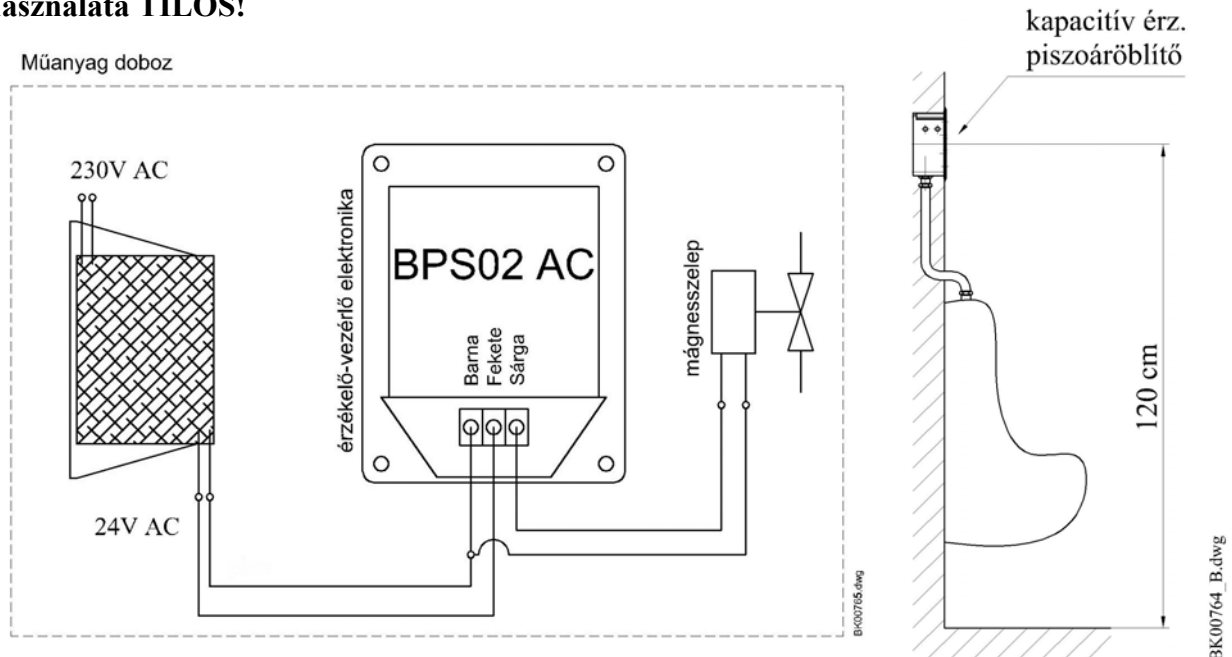
Típus:	BK00765	BK00769
Tápfeszültség:	230 V AC	
Elektronika típusa:	BPS02 AC	
Elektronika terhelhetősége:	24 V AC / 1,6 A	
Transzformátor típusa:	ME.TRE-6.42224/BBK (IP67)	
Védettségi fokozat:	IP3X*	
Érintésvédelmi osztály:	II.	
Dobozméret:	150x150x80 mm	
Előlapp típusa:	Frontcsavarozású	Rejtett csavarozású
Öblítési idő:	5 mp (gyári beállítás)	
Várákozás újabb öblítés indítására:	4 mp (gyári beállítás)	
Érzékelési távolság:	2-5 cm	
Érzékelési idő:	0,1 mp	
Működtetés:	Kéz közelítésére	
Bemeneti / kimeneti víz csatlakozás:	1/2" / 1/2"	
Mágnesszelep típusa:	4105NC24AC műanyag	
Névleges keresztmetszete:	3/8"	
Kv áramlási együtthatója ($\Delta p=1$ bar):	25 liter/perc	
Nyomástartomány:	0,3-10 bar	
Maximális víz hőmérséklet:	75 °C	
Tömítés anyaga:	NBR	

MŰKÖDÉS: A falba építhető szelepegység érzékelő-felületéhez kézzel közelítve történik meg a piszoár öblítése. Újabb öblítés csak 4 másodperces várákozás után indítható. A rozsdamentes előlappal ellátott műanyag dobozban szűrős sarokszelep, mágnesszelep, (kapacitív elven) működő érzékelő-vezérlő elektronika és egy biztonsági kivitelű (IP67) 230 V AC / 24 V AC transzformátor található. A sarokszelep állítógombjával a kívánt vízmennyiség beállítható. Az elektronika egy teljesen zárt műanyag doboz, amely magában foglalja a kapacitív érzékelőt és az elektronikus kártyát, ezzel biztosítva a kompakt cserélhetőséget, és a védelmet az alkalmazásból adódó hatásokkal szemben.



BIZTONSÁGTECHNIKAI ELŐÍRÁSOK:

A villamos bekötéseket víz- és feszültségmentes állapotban kell végezni. A szereléshez min. 0.75 mm² keresztmetszetű villamos tömlőkábelt kell alkalmazni. **Merev villamos vezeték használata TILOS!**



ÜZEMBEHELYEZÉS:

A készüléket 120 cm magasan, a piszoárcsésze fölé középre célszerű beépíteni. A 230 V AC tápfeszültséget a kapcsolási rajz szerint, a transzformátor megfelelő pontjaira kell csatlakoztatni. A 24 V AC feszültséget szintén a kapcsolási rajz szerint kell bekötni az elektronika sorkapcsaira. Az üzembehelyezés előtt a rendszert át kell mosni, a szennyeződésektől meg kell tisztítani. A vízhálózatba 70µ-os szűrő beépítése szükséges. **A doboz beépítését lásd a mellékelt beépítési segédleten!**

KARBANTARTÁS:

- A sarokszelepből lévő szűrőt negyedévente a szennyeződésektől meg kell tisztítani.
- Amennyiben a mágnesszelep nem zár el és a víz csepeg a kifolyócsőből, akkor a sarokszelep elzárását követően a szelep fedelének leszerelésével a membrán tisztítható vagy cserélhető.

FIGYELEM! A berendezés kizárólag tiszta hálózati vízzel működtethető! Bármilyen maró hatású vegyszer (lúgok, savak) átáramoltatása, a berendezést tönkretelheti!

*Az IP védettség fokozat második számjegye - "Víz behatolása elleni védelem" - ezen terméknél nem értelmezhető, mert vízvezeték szakaszt (mágnesszelepet) tartalmaz. A termékben 24 V AC biztonsági törpefeszültséggel működő mágnesszelep és elektronika, valamint egy 230 V AC feszültségű, IP67 védettségű biztonsági elválasztó transzformátor van beszerelve, ami lehetővé teszi az "Időszakosan nedves helyiségekbe" való beépítést. A termékek V-14588 számon MEEI vizsgálati bizonyítvánnyal rendelkeznek.

Forgalmazó és szervíz:

B&K Szolgáltató és Kereskedelmi Kft.
Tel: 06-29/413-553
E-mail: bandk@bandk.hu

2200 Monor, Mátyás király u. 11.
Fax: 06-29/413-535
Internet: www.BandK.hu