

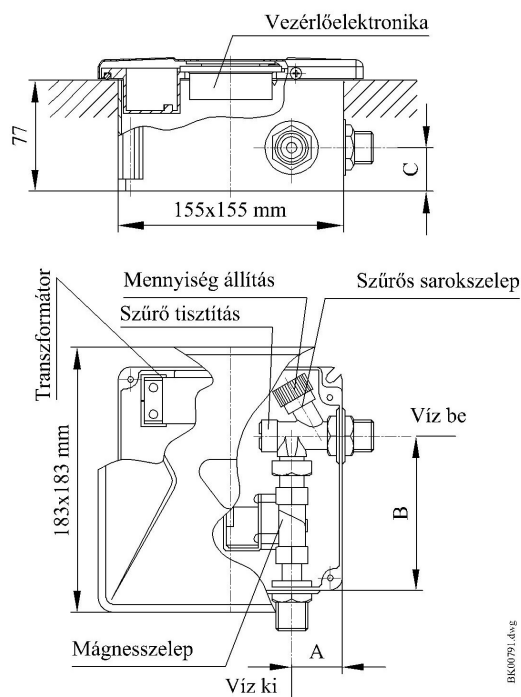
MŰSZAKI LEÍRÁS

Egyedi eXkluzív rejtett csavarozású piszoáröblítőhöz (230 V)



Típus:	BK00791	BK00795
Tápfeszültség:	230 V AC	
Elektronika típusa:	BIS 96ACM	
Elektronika terhelhetősége:	24 V AC / 0.8 A	
Transzformátor típusa:	ME.TRE-6.42224/BBK (IP67)	
Védettségi fokozat:	IP3X*	
Érintésvédelmi osztály:	II.	
Dobozméret:	150x150x80 mm	
Előlap típusa:	Rejtett csavarozású	
Öblítési idő:	5 mp (gyári beállítás)	
Észlelési idő:	1 mp (gyári beállítás)	
Érzékelési távolság:	Max. 60 cm (gyári beállítás)	
Öblítés:	Ellépéskor	
Bemeneti / kimeneti víz csatlakozás:	1/2" / 3/8"	1/2" / 1/2"
Csatlakozási méretek (mm):	A	35
	B	85
	C	29
Mágnesszelep típusa:	SCE238A001 bronz	4105NC24AC műanyag
Névleges keresztmetszete:	3/8"	
Kv áramlási együtthatója ($\Delta p=1$ bar):	40 liter/perc	
Nyomástartomány:	0,3-10 bar	
Maximális víz hőmérséklet:	85 °C	
Tömítés anyaga:	NBR	

MŰKÖDÉS: A rozsdamentes előlappal ellátott műanyag dobozban szűrős sarokszelep, mágnesszelep, vezérlő elektronika és egy biztonsági kivitelű (IP67) 230 V AC / 24 V AC transzformátor található. A sarokszelep állítógombjával a kellő öblítő-víz mennyiség a piszoár típusától függően beállítható. Az elektronika egy teljesen zárt műanyag doboz, amely magában foglalja az infra érzékelőt és az elektronikus kártyát, ezzel biztosítva a kompakt cserélhetőséget, és a védelmet az alkalmazásból adódó hatásokkal szemben. Az érzékelést egy adó-, és egy vevődióda biztosítja, ezen kívül szerviz célokra egy külön LED lett beépítve, amely érzékeléskor felvillan, a szelep vezérlésének ideje alatt, pedig gyorsan villog. A reflexiómentes működést hivatott biztosítani a diódák elé beépített speciális, csak az infrafényt átengedő, műanyag védőablak. Amennyiben a szenzor a látóterébe került személyről visszaverődő fényt legalább (gyári beállítás



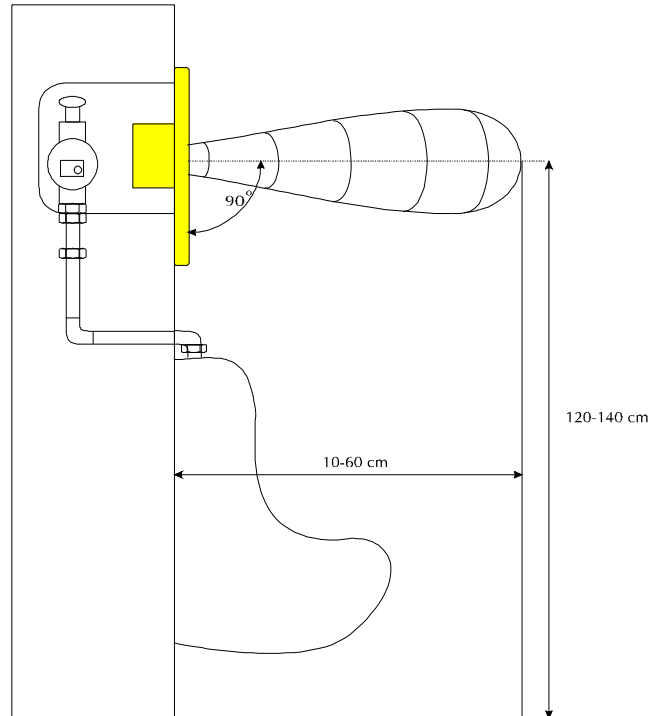
mellett) 1 másodpercig érzékeli, az elektronika a távozás után 5 másodpercre (gyári beállítás) nyitja a mágnesszelepet.

BIZTONSÁGTECHNIKAI ELŐÍRÁSOK: A

villamos bekötéseket víz- és feszültségmentes állapotban kell végezni. A szereléshez min. 0.75 mm² keresztmetszetű villamos tömlőkábelt kell alkalmazni.

Merev villamos vezeték használata TILOS!

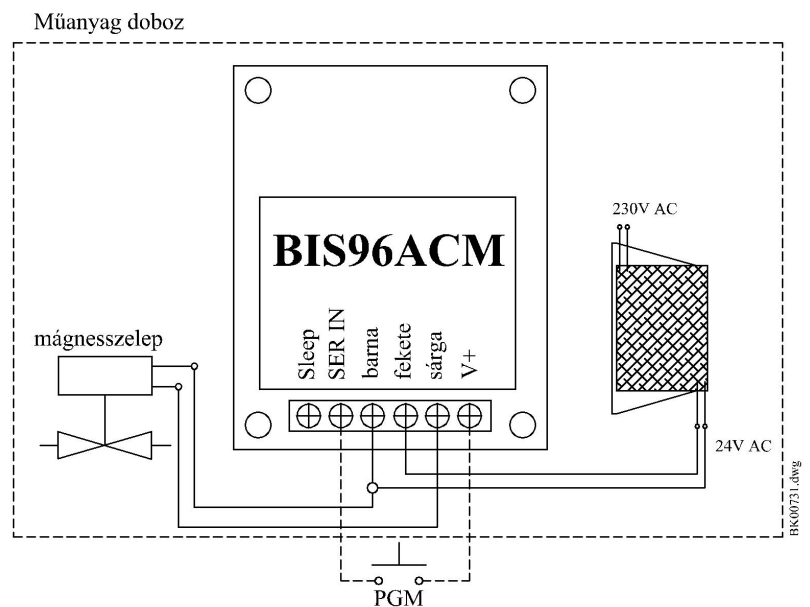
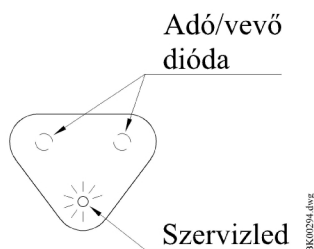
ÜZEMBEHELYEZÉS: A készüléket 120-140 cm magasan, a piszoárcsésze fölé középre célszerű beépíteni. A 150x150 mm-es műanyag dobozt süllyessze be a falba vágott nyílásba és végezze el a vízbekötéseket. Az elektronika megfelelő vezérlő kimenetét kösse a mágnesszelepre a bekötési rajz szerint, majd a bakelit szerelőlapot fektesse fel a csempe síkjára és rögzítse a műanyag dobozhoz a D4x50-es vagy a D4x12-es facsavarokkal (attól függően, hogy milyen mélyre került a doboz a falban). A rozsdamentes előlap tetején visszahajtott fület akassza be a szerelőlap tetején lévő vágatba, majd alul rögzítse az előlapot a két biztonsági csavarral. Az üzembehelyezés előtt a rendszert át kell mosatni, a szennyeződésektől meg kell tisztítani. A



vízvezetékbe 70µ-os szűrő beépítése szükséges. **FONTOS!** Beépítéskor ügyeljünk arra, hogy két vagy több, infrafénnyel működő berendezést ne építsünk be közvetlenül egymással szembe, mert azok egymás működését zavarni fogják! **A doboz beépítéséhez további információkat a mellékelt beépítési segédletben talál!**

AZ ELEKTRONIKA BEKÖTÉSE:

A “V+”, a “SERIN” és a “Sleep” sorkapocs pontok működéskor nem használhatók. A “V+” sorkapocspontnak csak az érzékenység állításakor van szerepe. A sárga, fekete és barna vezetőket a bekötési vázlat szerint kell a mágnesszelepre, illetve a 24 V AC feszültségre kapcsolni.



A KÉSZÜLÉK ÉRZÉKENYSÉGÉNEK ÁLLÍTÁSA: Az érzékenységet 16 fokozatban tudjuk állítani. Az elektronika bekapcsolásakor a szervizleden ellenőrizni tudjuk az aktuálisan beállított érzékenységet. A tápfeszültség felkapcsolásakor a szervizled annyiszor villan fel, ahányadik fokozatba van az érzékenység beállítva. Az érzékelés határán a szervizled egyszer felvillan, a vezérelt mágnesszelep működtetése közben, pedig gyorsan villog.

Az érzékelési távolság megváltoztatásához a “V+” és a “SERIN” sorkapocs pontok közé kell egy nyomógombot, vagy két vezetékdarabot bekötni. Az érzékelő útjában ne legyen semmi a művelet közben. Az érzékenységet vagy teljesen a minimumra, vagy az aktuális beállítást lépésenként növelve tudjuk csak állítani. Lépésenként csökkenteni nem lehet. Az érzékelési távolságot a két sorkapocs pont legalább 7-10 másodpercig tartó összezárásával tudjuk a minimumra állítani. Ezután egyesével, lépésenként növeljük az érzékenységet a megfelelő szintig. Ezt a két sorkapocs pont rövidebb, 1-2 másodperces összezárásával érjük el. Minden egyes összezárás után a szervizled annyiszor villan fel, ahányadik fokozatban van az érzékelés. Miután a szervizled elaludt, le tudjuk tesztelni az aktuális beállítást. Távolról közelítsünk az érzékelő felé a kezünkkel. A szervizled felvillanása jelzi az érzékelés határát. Ha ez még mindig túl alacsony, növeljük meg egy fokozattal a fentiek szerint, majd újra ellenőrizzük le. Amennyiben nagyobb az érzékenység, mint amit szeretnénk, akkor először a minimumra kell visszaállítanunk azt, majd fokozatosan növelni a kívánt szintig.

BEÁLLÍTÁS: A helyszíni körülményeknek megfelelő (a gyárilag beállított értéktől eltérő) érzékenység beállítása a kivitelező feladata, amely nem képezi garanciális javítás tárgyát. Amennyiben a helyi érzékenység beállítását a gyártóval kívánja elvégeztetni, úgy annak költségei a megrendelőt terhelik.

KARBANTARTÁS: Óvni kell az érzékelőt a külső fények zavaró hatásától. Az érzékelő ablakát hetente a szennyeződésektől tisztítani kell, hogy működése zavartalan legyen. A tisztítást soha ne végezzük lakkbenzinnel - vagy hasonló oldószerrel - illetve olyan tisztítószerrel, ami karcos, mert ez az érzékenység csökkenését okozhatja. A sarokszelepben lévő szűrőt negyedévente a szennyeződésektől meg kell tisztítani. Amennyiben a mágnesszelep nem zár el és a víz csepeg a kifolyócsőből, akkor a sarokszelep elzárását követően a szelep fedelének leszerelésével a membrán tisztítható vagy cserélhető.

FIGYELEM! A berendezés kizárólag tiszta hálózati vízzel működtethető! Bármilyen maró hatású vegyszer (lúgok, savak) átáramoltatása, a berendezést tönkretelheti!

*Az IP védettségi fokozat második számjegye - “Víz behatolása elleni védettség” - ezen terméknél nem értelmezhető, mert vízvezetéki szakaszt (mágnesszelepet) tartalmaz. A termékben 24 V AC biztonsági törpefeszültséggel működő mágnesszelep és elektronika, valamint egy 230 V AC feszültségű, IP67 védettségű biztonsági elválasztó transzformátor van beszerelve, ami lehetővé teszi az “Időszakosan nedves helyiségekbe” való beépítést. A termékek V-14588 számon MEEI vizsgálati bizonyítvánnyal rendelkeznek.

Forgalmazó és szerviz:

B&K Szolgáltató és Kereskedelmi Kft.
Tel: 06-29/413-553
E-mail: bandk@bandk.hu

2200 Monor, Mátyás király u. 11.
Fax: 06-29/413-535
Internet: www.BandK.hu