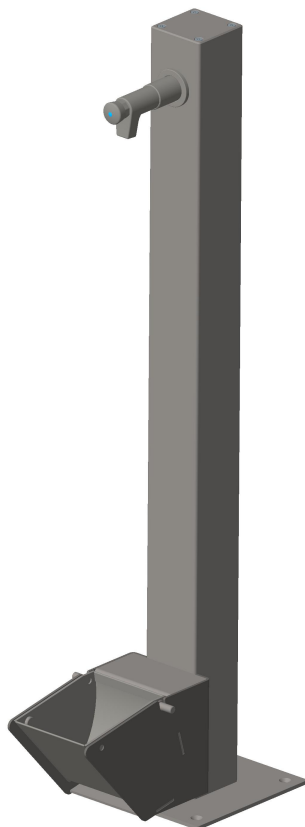


MŰSZAKI LEÍRÁS

KÜLTÉRI IVÓKÚT IDŐZÍTETT NYOMÓGOMBOS CSAPTELEPPEL, KUTYAITATÓVAL



SZOLGÁLTATÓ ÉS KERESKEDELMI KFT.

2200 Monor, Mátyás király u. 11.

T: 06-29/413-553 , Fax: 06-29/413-535

E-mail: bandk@bandk.hu

Internet: www.BandK.hu

Típus:	(Szálcsiszolt) BK01491 0000 000 01 (Szemcseszórt) BK01493 0000 000 01
Beépített csapkifolyó típusa:	BK03521000000001
Működtetés:	Időzített nyomógombos csapteleppel
Méret:	1246x453.5x249mm
Csapkifolyó magassága:	1160 mm
Vízcsatlakozás:	C1/2"
Időzítés:	12+-3 mp
Beépítési mélység:	padlószintre lecsavarozva
Kapacitás:	5,8 liter/perc
Dinamikus nyomástartomány:	1,5-4 bar

A rozsdamentes acélból készült kültéri ivókutak higiénikus körülményeket biztosítanak az ivóvíz vételezéséhez. Az ivókút működtetése rendkívül egyszerű, hiszen egy időzített nyomógomb segítségével indítható a víz. A kifolyó alakjának köszönhetően a palackok, kulacsok is könnyen feltölthetőek.

Az ivókút lehetőséget ad kutyák itatására is, hiszen kutyaitató medence is kialakításra került a terméken. Ez a medence kibillenthető a könnyebb tisztítás érdekében.

Üzembehelyezés előtt a rendszert vízzel át kell mosatni, a szennyeződésektől meg kell tisztítani. A vízhálózatba 250 mikronos szűrő beépítése szükséges!

A csaptelep csak megfelelő keménységű, tiszta vízzel működtethető. Termásvizek, illetve magas ásványi só koncentrációjú vizek esetén a fokozott vízkőképződés miatt a helyes működés nem garantálható.

Az elzáró szerelvényt a lerakódásoknak megfelelően, ütemezve vízkőmentesíteni kell.

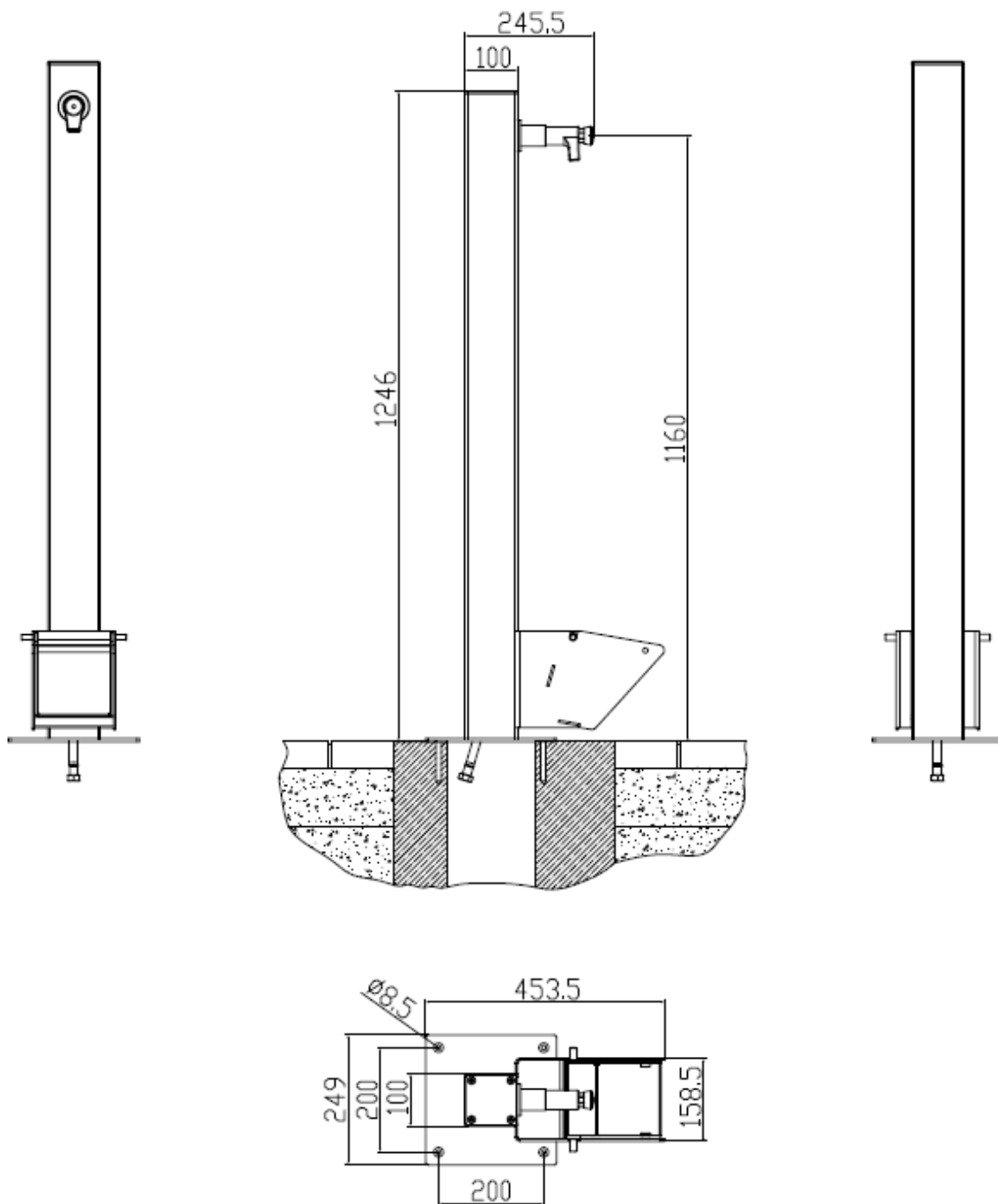
Figyelem! Ügyeljen rá, hogy a fagy beállta előtt teljesen víztelenítse a csaptelepet a fagykárak elkerülése érdekében (a nyomógombot is ki kell szerelni, mivel a csaptesten belül található időzítőpohárban lévő vizet is el kell távolítani)!

Tisztításkor vegye figyelembe a "Rozsdamentes felületek karbantartása, tisztítása" című dokumentumban leírtakat.

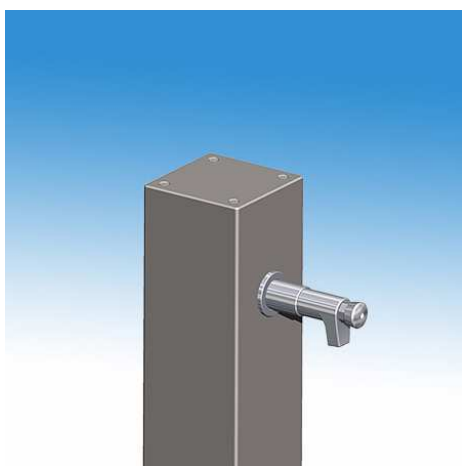
A masszív, strapabíró kialakításnak köszönhetően elsősorban köztterekre, parkokba ajánljuk.

- Könnyen megnyomható működtető nyomógomb
- Higiénikus
- Masszív, robusztus kivitel

Főösszeállítás:

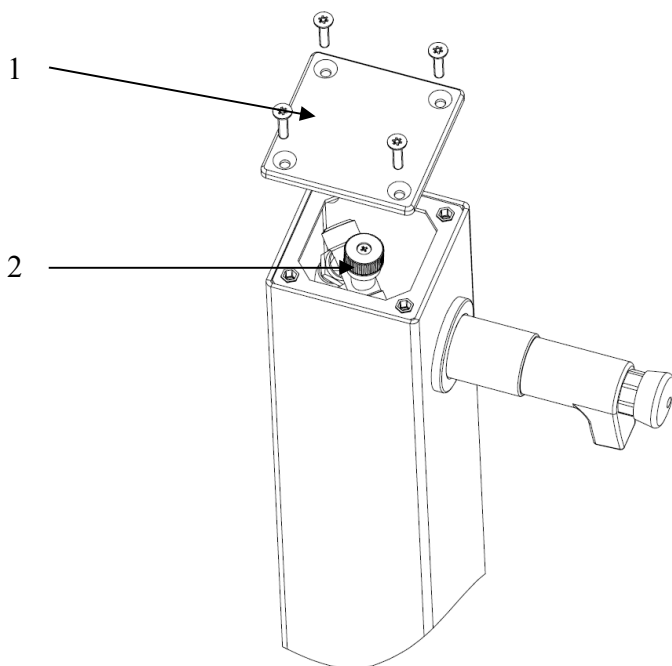


MŰKÖDÉS: Az ivókút a beépített nyomógomb megnyomása után, a beállításnak megfelelő ideig szolgáltatják a hidegvizet. Az ivókút táplálása, külön kialakított vagy az ivókút alatt közvetlenül elhelyezett vízaknából lehetséges. Az ivókút vízcsatlakozás egy ½"-os vezetéken lehetséges.



ÜZEMBEHELYEZÉS:

- Az üzembehelyezés előtt a kiépített vízvezetékeket át kell mosatni, a szennyeződésektől meg kell tisztítani. A vízhálózatba 250 µ-os szűrő beépítése szükséges.
- Jelöljük és fúrjuk le a rögzítőcsavarok helyét.
- Csatlakoztassuk a C1/2"-os külsőmenetű vízkiálláshoz az ivókút flexibilis csövét.
- Helyezzük nyomás alá a rendszert és ellenőrizzük le a tömítettségeket.
- Csavarozzuk le az ivókutat.
- A tetőlemez lecsavarozásával (1) elérhetővé válik az ivókutban elhelyezett sarokszelep (2). A sarokszelep segítségével szabályozhatjuk az átfolyó víz mennyiségét.
- Igény esetén, ha süllyesztett elhelyezést használunk, kavicsszűrővel, térkővel burkoljuk le.



FIGYELEM! A berendezés kizárólag tiszta hálózati vízzel működtethető! Bármilyen maró hatású vegyszer (lúgok, savak) átáramoltatása, a berendezést tönkretetheti!

FONTOS SZERELÉSI JAVASLATOK FLEXIBILIS BEKÖTŐCSÖVEK SZERELÉSÉHEZ: A flexibilis cső beszerelése nagyon egyszerű, de néhány alapvető dolgot a szerelés során be kell tartani! Ne hajlítsuk meg a csövet annyira, hogy a GÖRBÜLETI SUGÁR kisebb legyen, mint az átmérő hatszorosa. A legkisebb hajlítási sugár 70 mm. Könyökös cső alkalmazása lehetővé teszi, hogy szűk helyekre is be tudjuk szerelni a flexibilis csövet, ahová egyébként a nagy görbületi sugár miatt a normál csövet nem tudnánk alkalmazni. Ügyeljünk arra, hogy **ne nyújtsuk vagy csavarjuk** a csövet sem a beszerelés során, sem utána. Bizonyos esetekben előnyös lehet a csatlakozás meghúzását két villáskulccsal végezni. KB-s cső esetén a szerelést a külső menetes végnél kezdjük, majd a hollandis végnél fejezzük be. A hollandi szerelésénél ellen kell tartani, hogy a cső ne csavarodjon meg. Ha a menetes csonk, melyre a hollandis csatlakozót szereljük rá, tökéletesen lett előkészítve (tengelyre merőleges a levágás), a szerelést célszerű úgy elvégezni, hogy kézzel ütközésig ráhúzzuk a hollandit, majd villáskulccsal enyhén utána húzunk. A vízzáró tömítés érdekében nem szükséges túlzott erőt kifejteni a csatlakozóra. **Vigyázat! Túlhúzás esetén a csatlakozó elem roncsolódhat!** Ellenőrzés céljából tegyük lehetővé a flexibilis csövekhez való könnyű hozzáférést. A csatlakozók könnyű szerelhetőségét nem szabad semmiféleképpen akadályozni. Elkerülhetjük a csatlakozókat érhető károsodás veszélyét, ha más anyagú (pl. rozsdamentes acél és sárgaréz) szerelvényeket nem használunk együtt. Biztonságos a sárgaréznek a sárgarézhez, sárgaréznek vörösrézhez, acélnak acélhoz történő csatlakoztatása. A galvanizált acélfonatú flexibilis csövet nem szabad nedves atmoszférájú helyen alkalmazni, mert ezzel azt kondenzációnak tesszük ki, és a következőképp fellépő oxidáció korróziót okozva tönkre teheti a csövet. A fűdémekbe és fűdémáttörésekbe csak csőhüvely közbeiktatásával szerelhető. **Falhoronyba elvakolva szerelni TILOS!**

Hálózati nyomás: max 20 bar. Hőmérséklet: max 110 °C (ivóvízre 80 °C).

Rozsdamentes felületek karbantartása, tisztítása

- A rozsdamentes felületeket mindig tisztán kell tartani, a karcolódástól, sérülésektől óvni, és szellőzésüket biztosítani kell!
- Naponta, vagy a szennyeződés mértékének megfelelő gyakorisággal kell tisztítani.
- A rozsdamentes felület tisztítására bármely karmentes háztartási tisztítószer használható, amely nem tartalmaz klórt vagy annak származékait.
- Lehetőleg használjon aktívklór-mentes semleges vagy lúgos tisztítószer.
- Makacs foltok eltüntetésére használjon meleg ecetet.
- A tisztítást mindig alapos, bő vízzel történő öblítés kövesse!
- Amennyiben mechanikai tisztítás válna szükségessé, semmiféle fémből készült eszközt ne használjon, hanem pl. műanyag vagy természetes szálból készült keféket. A tisztítást mindig bő vízzel végezzük.
- A rozsdamentes acél tisztítására ne használjon sósavat, kénsavat, nátronlúgot. Még a savak gőzei is – amelyek pl. csempék sósavval történő tisztításakor keletkeznek – ártanak a rozsdamentes acéloknak.

Ha a felületre véletlenül sósav kerül, azt vízzel azonnal, alaposan le kell öblíteni.

Forgalmazó és szervíz:

B&K Szolgáltató és Kereskedelmi Kft.

Tel: 06-29/413-553

E-mail: bandk@bandk.hu

2200 Monor, Mátyás király u. 11.

Fax: 06-29/413-535

Internet: www.BandK.hu