

MŰSZAKI LEÍRÁS

Zuhanykifolyó falon kívüli csövezéshez

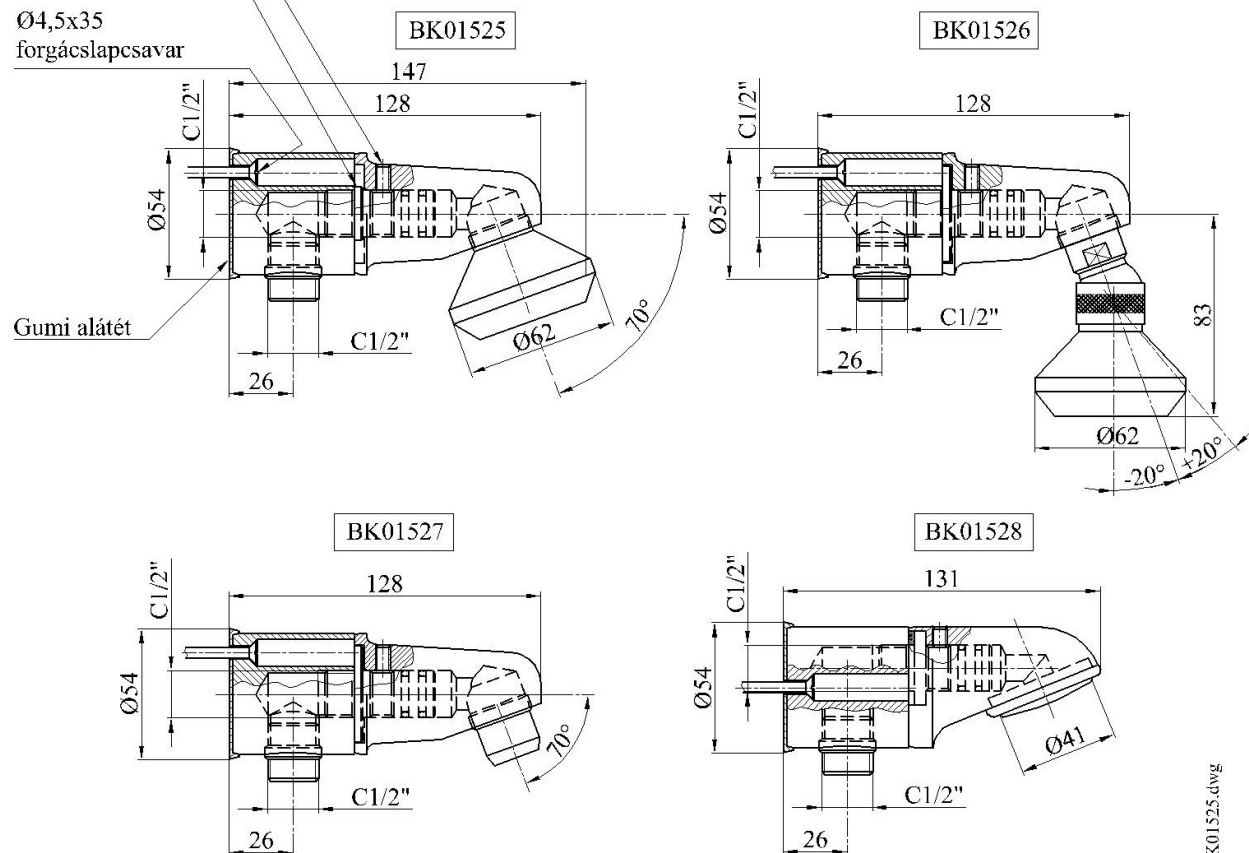
Típus:	BK01525	BK01526	BK01527	BK01528
Zuhanykifolyó típusa:	fix zuhanyfej	állítható zuhanyfej	Perlátoros zuhanyfej	Fix II. zuhanyfejjel
Bemeneti vízcsatlakozás:	C 1/2" külső menetre			
Javasolt beépítési magasság:	2000-2100 mm			
Optimális vízfolyás:	9,5 liter/perc 3 bar (statikus) nyomáson			

MŰKÖDÉS: A zuhanyfejek falon kívül vezetett vízvezetékre csatlakoztathatók. A kiálló menetes csonk szolgál a víz bekötésére. A fali rögzítő forgácsolap csavarok rejtetten találhatóak a zuhanyfej törzsében.

Rögzítő hernyócsavar

"O"gyűrűs csatlakozó

Ø4,5x35
forgácsolapcsavar



BK01525.dwg

ÜZEMBEHELYEZÉS:

- A rögzítő csavar meglazítása (3 mm-es hatszögkulcs) után húzzuk le a zuhanyfejet az „O” gyűrűs csatlakozóról.
- Jelöljük és fúrjuk fel a forgácslap csavar tiplijeit.
- A gumi alátétet csavarozzuk fel a kifolyó törzset.
- Illesszük az „O” gyűrűs csatlakozó kiálló tengelyére a zuhanyfejet, állítsuk be a megfelelő zuhanyirányt és rögzítsük a rögzítőcsavarral.
- Kössük rá a vízvezeték a kifolyó külsőmenetes C1/2”-os csonkjára.

KARBANTARTÁS: A zuhanyrózsát legalább negyedévente, de ha a lerakódás nagyobb mértékű, gyakrabban vízkömentesíteni kell.

Forgalmazó és szerviz:

B&K Szolgáltató és Kereskedelmi Kft.
T: 06-29/413-553
E-mail: bandk@bandk.hu

2200 Monor, Mátyás király u. 11.
Fax: 06-29/413-535
Internet: www.BandK.hu