

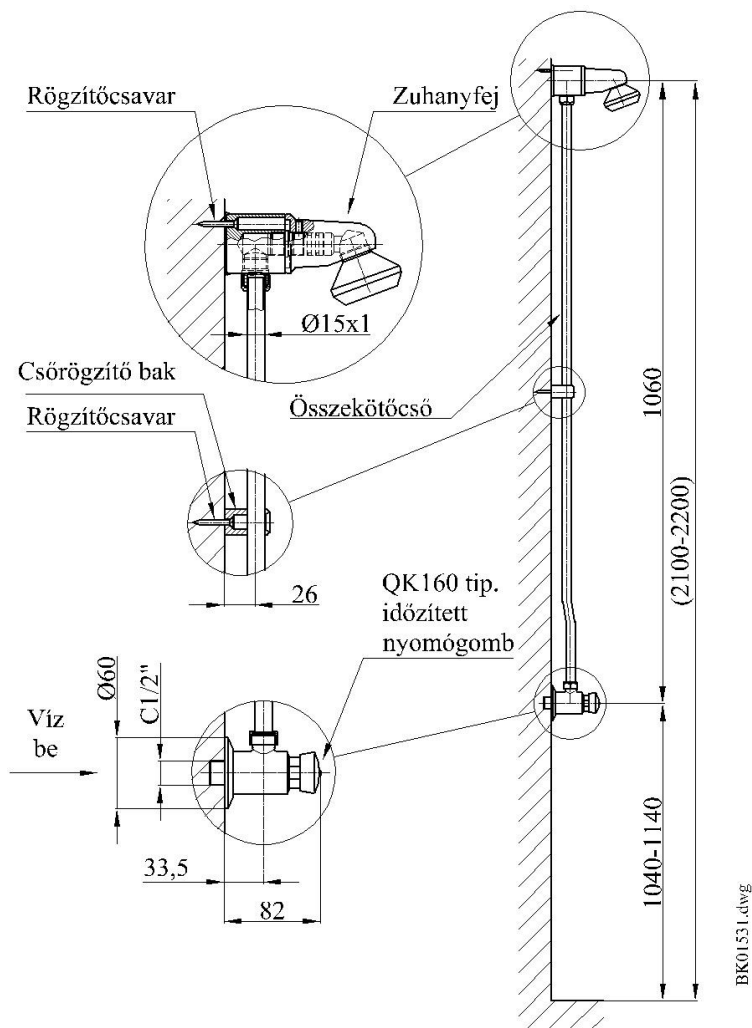
MŰSZAKI LEÍRÁS

Falon kívül csövezett zuhany, hátsó bekötésű időzített nyomógombbal

Típus	BK01531	BK01532	BK01533	BK01534
Zuhanyfej típusa:	Fix	Állítható	Perlátoros	Fix II.
Víz csatlakozási méret:	C1/2"			
Nyomógomb típusa:	QK 160			
Vízátfolyás 3 bár nyomáson:	9,5 liter/perc			
Üzemi nyomástartomány:	1,5-4 bar			
Maximális üzemi hőmérséklet:	80 °C			

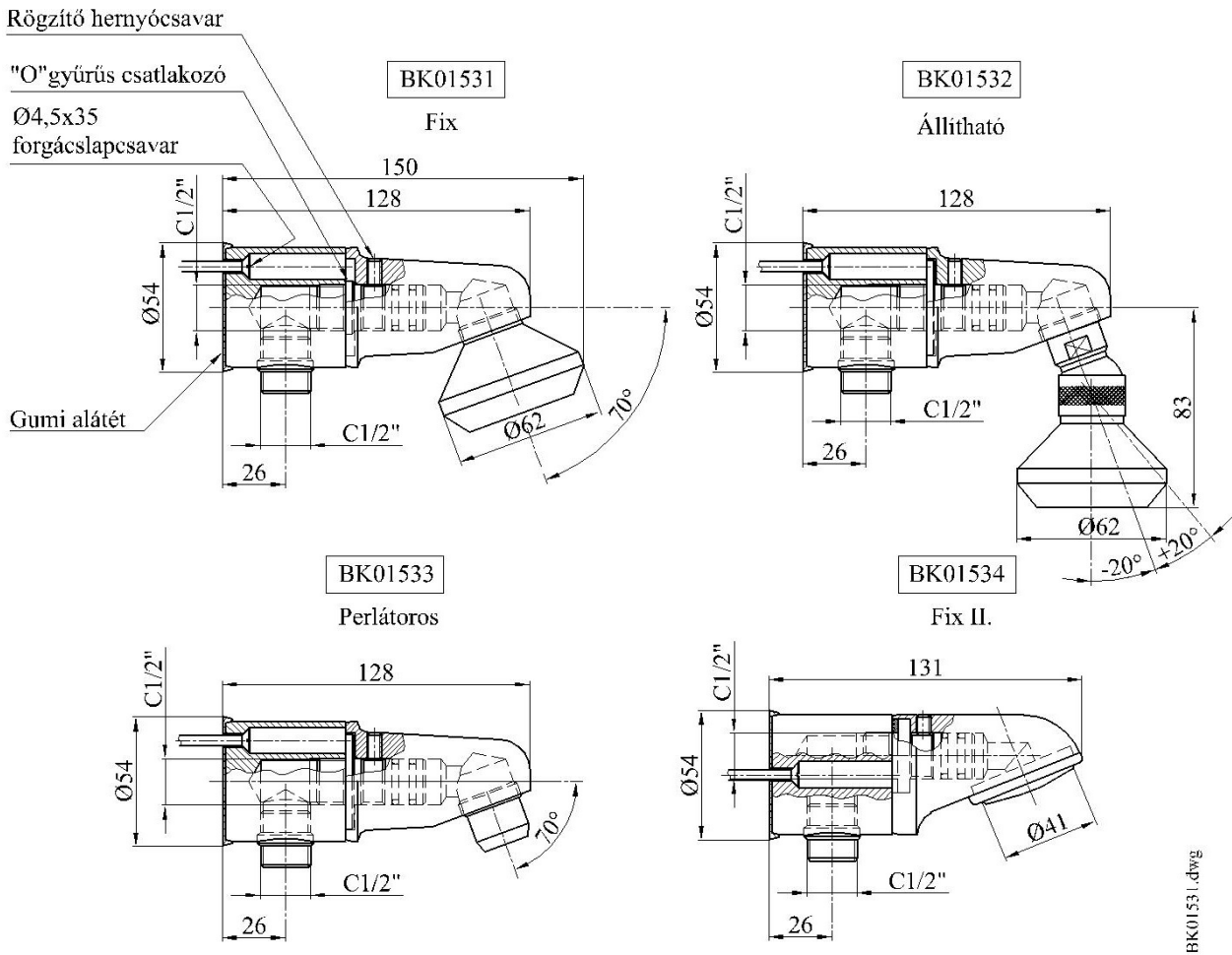
A nyomógomb paramétereit lásd mellékelve: „Műszaki leírás időzített, nyomógombos öblítőkhöz és csaptelepekhez”

MŰKÖDÉS: A zuhany a nyomógomb megnyomása után, a beállításnak megfelelő ideig szolgáltatja a hideg, vagy előkevert vizet.



A termék ÉME száma: **A-711/1996**

Választható zuhanyfej típusok:



ÜZEMBEHELYEZÉS:

- A vízhálózatba 250 µ-os szűrő beépítése szükséges. A hálózatra rákötés előtt, a kiépített vezeték-szakaszt átmosatással tisztítsuk meg a kiépítési szennyeződéstől.
- A rajz szerint kiépített ½"-os vízkiállásra szereljük rá az időzített nyomógombot.
- A zuhanyfej rögzítő hernyócsavarjának meglazítása után húzzuk le a zuhanyfej rórsa felőli részét az „O” gyűrűs csatlakozóról.
- Az összekötő cső segítségével jelöljük és fúrjuk fel a zuhanyfejet, illetve a csőrögzítő bak tiplijeit.
- Csavarozzuk fel a csőrögzítő bakot, illetve a zuhanyfejet, és csatlakoztassuk az összekötőcsövet a nyomógombhoz, illetve a zuhanyfejhez.
- Az "O" gyűrűs csatlakozóra fűzzük rá a zuhanykifolyót és rögzítjük (3mm-es hatszög-kulccsal) az M6-os belsőkulcsnyílású hernyócsavarral.
- Próbauzemmel ellenőrizzük le a tömítettségeket.

KARBANTARTÁS: Az időzített nyomógomb karbantartására és szerelésére a mellékelt „**Műszaki leírás időzített, nyomógombos öblítőkhöz és csaptelepekhez**” előírásai vonatkoznak. Kültéri, illetve fagyveszélyes helyeken történő alkalmazásnál a hőmérséklet 0 C° alá csökkenése előtt a zuhanyt vízteleníteni kell, a nyomógombot pedig ki kell szerelni a szelepből, és száraz fagymentes helyre kell szállítani. A zuhanyrózsát legalább negyedévente, de ha a lerakódás nagyobb mértékű, gyakrabban vízkőmentesíteni kell.

FIGYELEM! A berendezés kizárólag tiszta hálózati vízzel működtethető! Bármilyen maró hatású vegyszer (lúgok, savak) átáramoltatása, a berendezést tönkretelheti!

Forgalmazó és szerviz:

B&K Szolgáltató és Kereskedelmi Kft.

Tel: 06-29/413-553

e-mail: bandk@bandk.hu

2200 Monor, Mátyás király u. 11.

Fax: 06-29/413-535

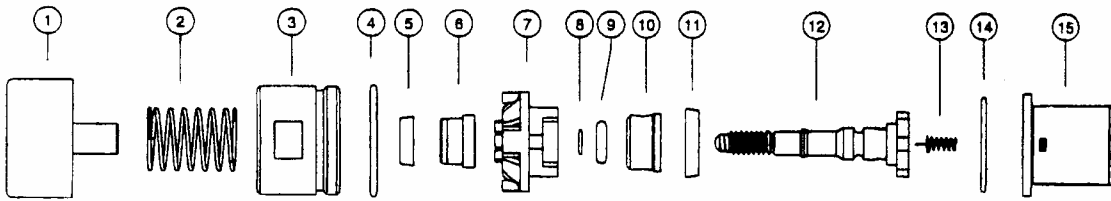
Internet: www.BandK.hu

**QK 100, QK 105, QK 150, QK 160, QK 165, QK 230, QK 235,
Q2 100, Q2 105, Q2 150, Q2 160, Q2 165, Q2 230, Q2 235 típusú**
időzített, nyomógombos öblítőkhöz és csaptelepekhez

Műszaki adatok:

Típus	Alapkapacitás 3 bar víznyomáson		Alapidőzítés	
QK 100-105 Q2 100-105	9,5 l/perc	A= 5,0 l/perc, B= 5,8 l/perc,	8mp ±3mp	„S” jelű korong 3 mp, „T” jelű korong 6 mp időzítés csökkenést jelent
QK 230-235 Q2 230-235	5,8 l/perc	C= 8,0 l/perc, D= 9,5 l/perc	12mp ±3mp	
QK 150-160-165 Q2 150-160-165	9,5 l/perc	jelű átfolyásszabályzó poharakkal állítható	30mp ±10mp	
Menetsatlakozás:	C1/2”			
Max. üzemi nyomás:	4 bar			
Min. üzemi nyomás:	1,5 bar			
Max. üzemi hőm.:	80 °C			

ÉME száma: A-711/1996

Működés:

A nyomógomb (1) megnyomása után a csaptelep a hálózati víznyomásnak és a felszerelt átfolyásszabályzó (15) pohárnak megfelelő mennyiségű vizet enged át. Egyben a tengely (12) és az időzítő rugó (13) közötti résen keresztül a pohár alsó része feltöltődik vízzel, amely a tengely elmozdulását – a csaptelep elzárását – eredményezi. A zárást a koronába (7) illeszkedő „O” gyűrű (9) végzi. A csaptelep időzítését az időzítő rugó átmérője és a pohár térfogata („S” és „T” jelű korongokkal csökkenthető) határozza meg.

Üzemelési előírások:

1. A csaptelep csak vízellátási rendszerben használható.
2. A csaptelep csak megfelelő (1,5 – 3 bar) hálózati – dinamikus - víznyomás mellett működik.
3. Az időzítés és a helyes működés csak megfelelő tisztaságú, legalább 250 µm-es szűrésű vízzel biztosítható. Szennyezett víz esetén az időzítés megnövekszik, vagy a csaptelep nem zár el, illetve nem folyik át megfelelő vízmennyiség.
4. Termásvizek esetén a magas ásványi só koncentrációja és a fokozott vízköképződés miatt a helyes működés nem garantálható.
5. Fagytalánítást csak a nyomógomb kiszerelésével lehet elvégezni.

Üzembe helyezés, beépítés:

1. Vegye ki a csomagolódobozból a csaptelepet.
2. A csaptelep jellegének megfelelően építse be a mosdótálba, a csempézett falba épített falikorongba, vagy burkolás előtt a falba.
3. Különösen a QK 150 és Q2 150 típusoknál ügyeljen a beépítési mélységre, - a csempesíkból legalább 40 mm álljon ki – mert a helytelen szerelés a későbbi karbantartásokat teszi lehetetlenné.
4. A hátsó rögzítési hellyel rendelkező típusoknál a tipli és csavar segítségével rögzítse a falhoz a csaptelepet.
5. Szereléskor a krómozott felületeket óvja a sérülésektől.
6. A csaptelep előtt építsen ki elzárási lehetőséget.
7. Vízhálózatra csatlakoztatáskor ügyeljen arra, hogy a bekötés a nyíllal jelzett átfolyási irány szerinti legyen. Fordított bekötés esetén a csaptelepek nem zárnak el.
8. Csatlakozás előtt a hálózatot meg kell tisztítani a szerelési szennyeződésektől. Amennyiben ez előzetesen nem lehetséges, szerelje ki a nyomógombot (lásd később) és a csaptelep testen keresztül addig engedje ki a vizet, míg megfelelő tisztaságú víz nem folyik, majd tegye vissza a nyomógombot.
9. Ellenőrizze a csaptelep helyes működését. Az átfolyó vízmennyiség az átfolyás-szabályozó pohár (A, B, C, D típusok) cseréjével változtatható. Az alapidőzítés az egyik időzítő korong pohárba helyezésével csökkenthető.

A csaptelep szerelése:

1. Csavarja ki a nyomógombot a csaptestből a nyolcszögletű menetes nyomógomb testnél (3) fogva, 27-es villáskulcs segítségével (a QK 150 és Q2 150 típusoknál elsőként a takaróhengert kell lecsavarni). Ügyeljen az „O” gyűrű (4) épségére.
2. Vegye le az átfolyás-szabályozó poharat a betétről, ügyeljen arra, hogy a pohár pereménél lévő „O” gyűrűt (14) és az időzítő rugót ne veszítse el.
3. Helyezze vissza a kiválasztott átfolyás-szabályozó poharat és az időzítést csökkentő korongot („O” gyűrű és az időzítő rugó a helyén legyen), ügyelve a poháron lévő horony és a koronán lévő borda összeillesztésére.
4. Csavarja vissza a nyomógombot a csaptestbe, villáskulcs segítségével húzza meg, de ne erőltesse (QK 150 és Q2 150 típusoknál helyezze vissza a takaróhengert).

Karbantartás:

- A krómozott felületeket naponta tisztítsa meg nem karcoló, háztartási tisztítószeres puha ruhával, utána törölje szárazra.
- Legalább havonta ellenőrizze a csaptelepek helyes működését, szükség esetén szerelje szét és tisztítsa meg a szennyeződésektől.
- Évente tisztítsa meg a belső részeket a lerakódott vízkőtől, ellenőrizze a tömítések épségét, szükség esetén cserélje ki.

Forgalmazó és szerviz:

B&K Szolgáltató és Kereskedelmi Kft.

Tel: 06-29/413-553

e-mail: bandk@bandk.hu

2200 Monor, Mátyás király u. 11.

Fax: 06-29/413-535

Internet: www.BandK.hu