

# MŰSZAKI LEÍRÁS

## Kétkaros szabadtéri zuhanyoszlop (150x150) kevert vízre, két lábzuhannyal, 90°-kal elforgatva időzített nyomógombos működtetéssel.

<b>Típus</b>	<b>BK01674 0000 000 01</b>
<b>Zuhanyfejek száma:</b>	2
<b>Láb zuhanyfejek száma:</b>	2
<b>Működtetés:</b>	Időzített nyomógomb
<b>Nyomógomb típusa:</b>	QK165 (időzítés 30±10 mp)
<b>Víz csatlakozás:</b>	C3/4"
<b>Vízátfolyás zuhanyfejenként, 3 bar nyomáson:</b>	9 liter/perc
<b>Zuhanykar 175mm</b>	ART202
<b>Állítható zuhanyrózsa</b>	ART59650
<b>Mini zuhanykifolyó zuhanyfejjel</b>	BKH1010551

**MŰKÖDÉS:** A zuhanyegység két személy egyidejű zuhanyozására, vagy két személy zuhanyzására és két személy lábmosására alkalmas. Az egyes zuhanyfejeken kiáramló vízmennyiség a hozzájuk tartozó nyomógombokon külön-külön szabályozható. A QK165 nyomógomb műszaki leírása alapján. A zuhanyoszlop csak előkevert vízzel működtethető!

### FELÉPÍTÉS:

A zuhany három fő részből áll:

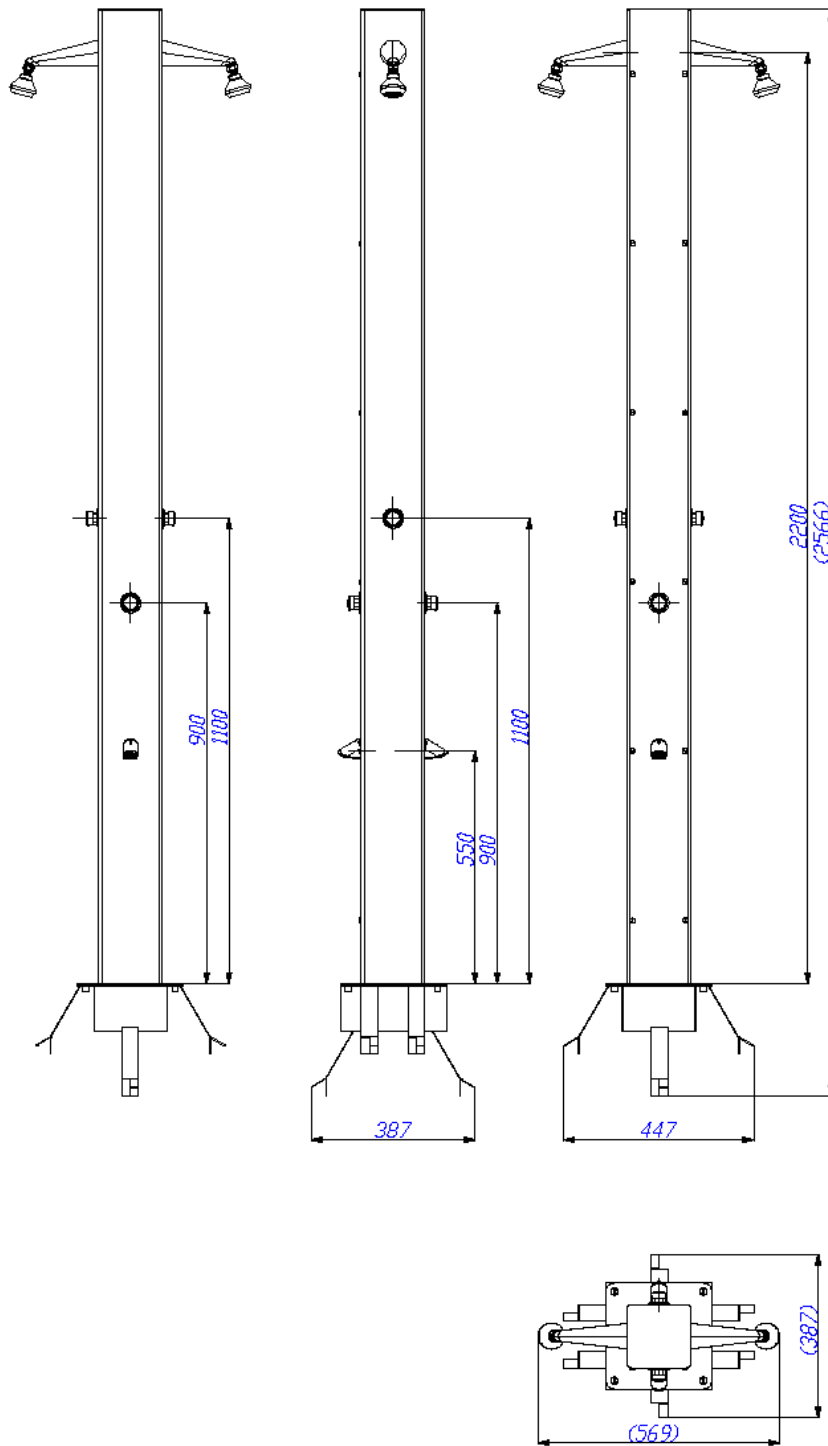
1. Oszlop
2. Zuhanykarok
3. Lábmosó zuhanyfej

A 2 mm-es rozsdamentes acélból készül. Az oszlopban fut a négy C1/2"-os flexibilis vízvezeték az elosztófejhez és további egy C1/2"-os flexibilis vízvezeték a BKH1010551 típusú lábmosó zuhanyfejhez. Ugyancsak az oszlopon található a hat darab QK 165 típusú nyomógomb. Az oszlop egyik oldala nyitható, melyet M5-ös díszfejű csavarokkal rögzített takarólemez zár.

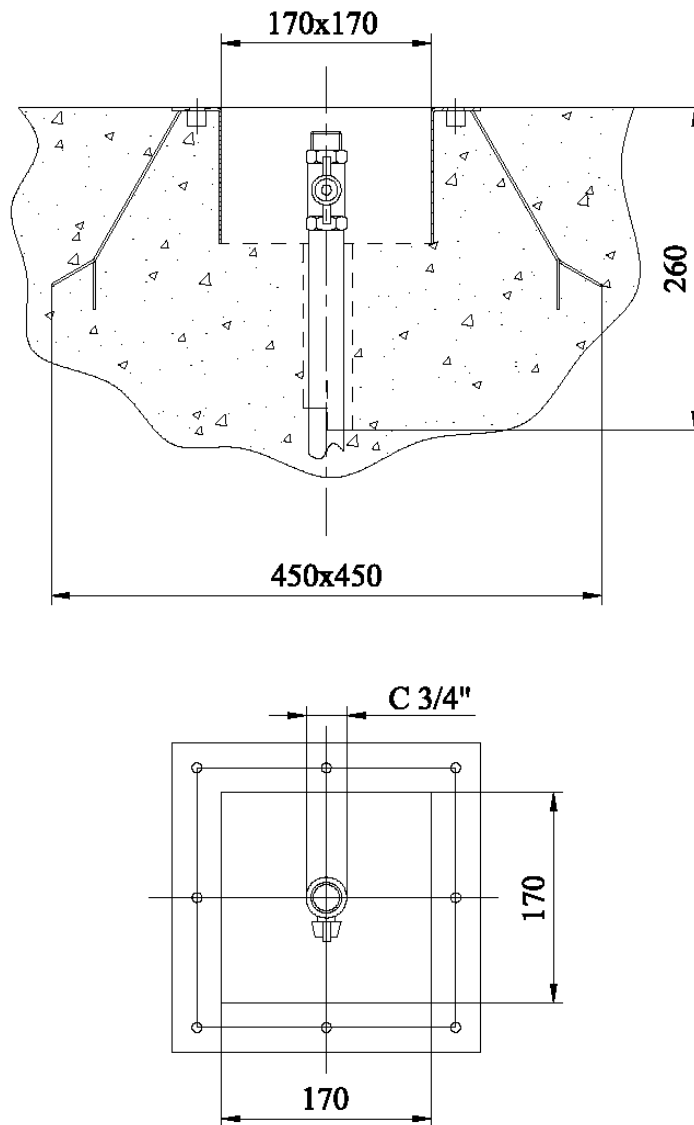
### ÜZEMBEHELYEZÉS:

A zuhanyoszlopok telepítéséhez az ábrán látható C3/4" külsőmenetes vízkiállítás és az aljzat kialakítása szükséges a tartozékként szállított alapozókeret felhasználásával. (A hollandi anyás golyósszelepet a megrendelőnek kell biztosítania a helyszínen.)

- A vízhálózatba 70µ-os szűrő beépítése szükséges. A hálózatra rákötés előtt a kiépített vezeték szakaszt átmosással tisztítsuk meg a szerelési hulladékoktól!
- 4db M8x16-os süllyesztett fejű belsőkulcsnyílású csavarral rögzítsük a zuhanyoszlopot az alapozási kerethez.
- Tekerjük a „T” idomba a 3/4"-os gömbcsap hollandi csatlakozóját!
- Csatlakoztassuk a gömbcsaphoz a hollandi anyával a „T” idomot.
- Helyezzük hálózati nyomás alá a rendszert és ellenőrizzük le a tömítettséget!
- Csavarozzuk a helyére az oszlop levehető oldalát.



## Víz kiállítás:



## KARBANTARTÁS:

- Az időzített nyomógombok karbantartását lásd mellékelve: **„Műszaki leírás időzített, nyomógombos öblítőkhöz és csaptelepekhez”**
- A hőmérséklet 0 °C alá csökkenése előtt a zuhanyt téliesíteni kell. Az erre vonatkozó előírásokat lásd mellékelve: **„Műszaki leírás szabadtéri zuhanyok téliesítéséhez.”**
- A zuhanyrózsát legalább negyedévente, de ha a lerakódás nagyobb mértékű, gyakrabban vízkőmentesíteni kell.
- A lemeztest karbantartását lásd mellékelve: **„Rozsdamentes felületek karbantartása, tisztítása”**

**FIGYELEM! A berendezés kizárólag tiszta hálózati vízzel működtethető! Bármilyen maró hatású vegyszer (lúgok, savak) átáramoltatása, a berendezést tönkretetheti!**

**FONTOS SZERELÉSI JAVASLATOK FLEXIBILIS BEKÖTŐCSÖVEK SZERELÉSÉHEZ:** A flexibilis cső beszerelése nagyon egyszerű, de néhány alapvető dolgot a szerelés során be kell tartani! Ne hajlítsuk meg a csövet annyira, hogy a GÖRBÜLETI SUGÁR kisebb legyen, mint az átmérő hatszorosa. A legkisebb hajlítási sugár 70 mm. Könyökös cső alkalmazása lehetővé teszi, hogy szűk helyekre is be tudjuk szerelni a flexibilis csövet, ahová egyébként a nagy görbületi sugár miatt a normál csövet nem tudnánk alkalmazni. Ügyeljünk arra, hogy **ne nyújtsuk vagy csavarjuk** a csövet sem a beszerelés során, sem utána. Bizonyos esetekben előnyös lehet a csatlakozás meghúzását két villáskulccsal végezni. KB-s cső esetén a szerelést a külső menetes végnél kezdjük, majd a hollandis végnél fejezzük be. A hollandi szerelésénél ellen kell tartani, hogy a cső ne csavarodjon meg. Ha a menetes csomagtól, melyre a hollandis csatlakozót szereljük rá, tökéletesen lett előkészítve (tengelyre merőleges a levágás), a szerelést célszerű úgy elvégezni, hogy kézzel ütközésig ráhúzzuk a hollandit, majd villáskulccsal enyhén utána húzunk. A vízzáró tömítés érdekében nem szükséges túlzott erőt kifejteni a csatlakozóra. **Vigyázat! Túlhúzás esetén a csatlakozó elem roncsolódhat!** Ellenőrzés céljából tegyük lehetővé a flexibilis csövekhez való könnyű hozzáférést. A csatlakozók könnyű szerelhetőségét nem szabad semmiféleképpen akadályozni. Elkerülhetjük a csatlakozókat érhető károsodás veszélyét, ha más anyagú (pl. rozsdamentes acél és sárgaréz) szerelvényeket nem használunk együtt. Biztonságos a sárgaréznek a sárgarézhez, sárgaréznek vörösrézhez, acélnak acélhoz történő csatlakoztatása. A galvanizált acélfonátú flexibilis csövet nem szabad nedves atmoszférájú helyen alkalmazni, mert ezzel azt kondenzációnak tesszük ki, és a következőképp fellépő oxidáció korróziót okozva tönkre teheti a csövet. A fűdémekbe és fűdémátörésekbe csak csőhüvely közbeiktatásával szerelhető. **Falhoronyba elvakolva szerelni TILOS!**

Hálózati nyomás: max 15 bar. Hőmérséklet: max 110 °C (ivóvízre 80 °C).

Melléklet

## MŰSZAKI LEÍRÁS

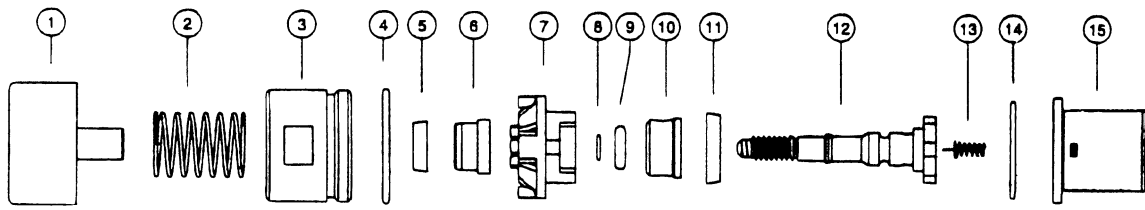
**QK 100, QK 105, QK 150, QK 160, QK 165, QK 230, QK 235,  
Q2 100, Q2 105, Q2 150, Q2 160, Q2 165, Q2 230, Q2 235 típusú**  
időzített, nyomógombos öblítőkhöz és csaptelepekhez

**Műszaki adatok:**

Típus	Alapkapacitás 3 bar víznyomáson		Alapidőzítés	
QK 100-105 Q2 100-105	9,5 l/perc	A= 5,0 l/perc, B= 5,8 l/perc, C= 8,0 l/perc, D= 9,5 l/perc jelű átfolyásszabályzó poharakkal állítható	8mp ±3mp	„S” jelű korong 3 mp, „T” jelű korong 6 mp időzítés csökkenést jelent
QK 230-235 Q2 230-235	5,8 l/perc		12mp ±3mp	
QK 150-160-165 Q2 150-160-165	9,5 l/perc		30mp ±10mp	
Menetsatlakozás:	C1/2"			
Max. üzemi nyomás:	4 bar			
Min. üzemi nyomás:	1,5 bar			

ÉME száma: **A-711/1996**

### Működés:



A nyomógomb (1) megnyomása után a csaptelep a hálózati víznyomásnak és a felszerelt átfolyás-szabályozó (15) pohárnak megfelelő mennyiségű vizet enged át. Egyben a tengely (12) és az időzítő rugó (13) közötti résen keresztül a pohár alsó része feltöltődik vízzel, amely a tengely elmozdulását – a csaptelep elzárását – eredményezi. A zárást a koronába (7) illeszkedő „O” gyűrű (9) végzi. A csaptelep időzítését az időzítő rugó átmérője és a pohár térfogata („S” és „T” jelű korongokkal csökkenthető) határozza meg.

### Üzemelési előírások:

1. A csaptelep csak vízellátási rendszerben használható.
2. A csaptelep csak megfelelő (1,5 – 3 bar) hálózati – dinamikus - víznyomás mellett működik.
3. Az időzítés és a helyes működés csak megfelelő tisztaságú, legalább 250 µm-es szűrésű vízzel biztosítható. Szennyezett víz esetén az időzítés megnövekszik, vagy a csaptelep nem zár el, illetve nem folyik át megfelelő vízmennyiség.
4. Termálvizek esetén a magas ásványi só koncentrációja és a fokozott vízkőképződés miatt a helyes működés nem garantálható.
5. Fagyaltalanítást csak a nyomógomb kiszerezésével lehet elvégezni.

## Üzembe helyezés, beépítés:

1. Szereléskor a krómozott felületeket óvja a sérülésektől.
2. A csaptelep előtt építsen ki elzárási lehetőséget.
3. Vízhálózatra csatlakoztatáskor ügyeljen arra, hogy a bekötés a nyíllal jelzett átfolyási irány szerinti legyen. Fordított bekötés esetén a csaptelepek nem zárnak el.
4. Csatlakozás előtt a hálózatot meg kell tisztítani a szerelési szennyeződésektől. Amennyiben ez előzetesen nem lehetséges, szerelje ki a nyomógombot (lásd később) és a csaptelep testen keresztül addig engedje ki a vizet, míg megfelelő tisztaságú víz nem folyik, majd tegye vissza a nyomógombot.
5. Ellenőrizze a csaptelep helyes működését. Az átfolyó vízmennyiség az átfolyás-szabályozó pohár (A, B, C, D típusok) cseréjével változtatható. Az alapidőzítés az egyik időzítő korong pohárba helyezésével csökkenthető.

## A csaptelep szerelése:

1. Csavarja ki a nyomógombot a csaptestből a nyolcszögletű menetes nyomógomb testnél (3) fogva, 27-es villáskulcs segítségével (a QK 150 és Q2 150 típusoknál elsőként a takaróhengert kell lecsavarni). Ügyeljen az „O” gyűrű (4) épségére.
2. Vegye le az átfolyás-szabályozó poharat a betétről, ügyeljen arra, hogy a pohár pereménél lévő „O” gyűrűt (14) és az időzítő rugót ne veszítse el.
3. Helyezze vissza a kiválasztott átfolyás-szabályozó poharat és az időzítést csökkentő korongot („O” gyűrű és az időzítő rugó a helyén legyen), ügyelve a poháron lévő horony és a koronán lévő borda összeillesztésére.
4. Csavarja vissza a nyomógombot a csaptestbe, villáskulcs segítségével húzza meg, de ne erőltesse (QK 150 és Q2 150 típusoknál helyezze vissza a takaróhengert).

## Karbantartás:

- A krómozott felületeket naponta tisztítsa meg nem karcoló, háztartási tisztítószeres puha ruhával, utána törölje szárazra.
- Legalább havonta ellenőrizze a csaptelepek helyes működését, szükség esetén szerelje szét és tisztítsa meg a szennyeződésektől.
- Évente tisztítsa meg a belső részeket a lerakódott vízkőtől, ellenőrizze a tömítések épségét, szükség esetén cserélje ki.

## Forgalmazó és szerviz:

**B&K Szolgáltató és Kereskedelmi Kft.**  
**Tel: 06-29/413-553**  
**E-mail: [bandk@bandk.hu](mailto:bandk@bandk.hu)**

**2200 Monor, Mátyás király u. 11.**  
**Fax: 06-29/413-535**  
**Internet: [www.BandK.hu](http://www.BandK.hu)**