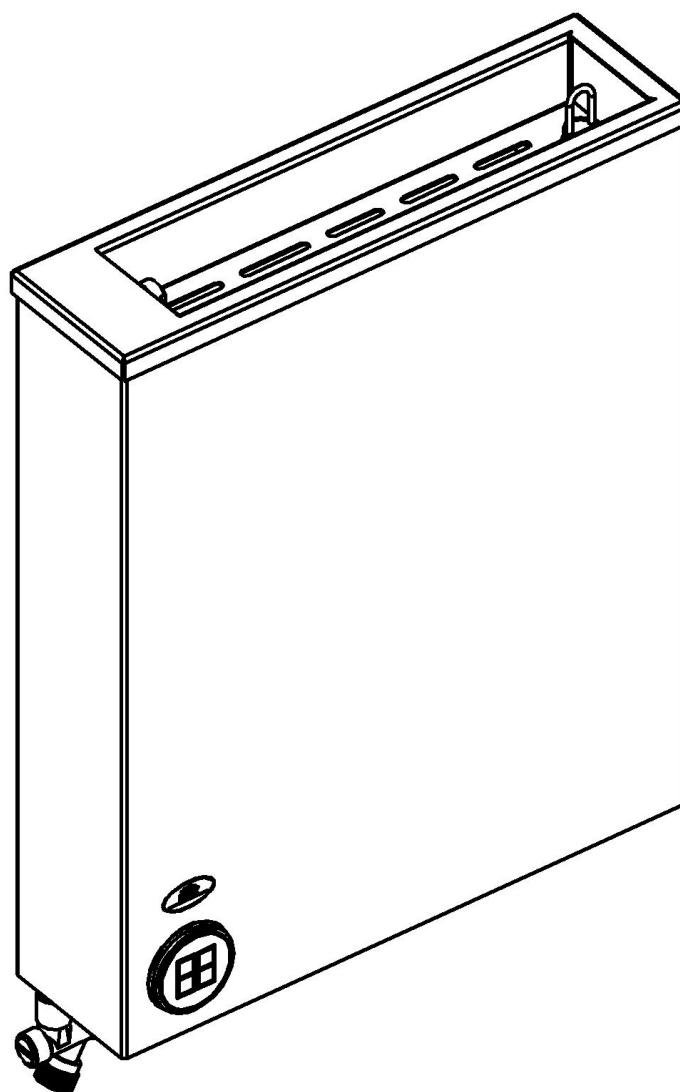


ELEKTRONIKUS ESZKÖZFERTŐTLENÍTŐ
BEÉPÍTETT INFRAPORTTAL
GÉPKÖNYV
(BK06043)



SZOLGÁLTATÓ ÉS KERESKEDELMI KFT.

2200 Monor, Mátyás király u. 11.
Tel.: (29)413-553 Fax:(29)413-535
E-mail: bandk@bandk.hu
Internet: www.BandK.hu

Beüzemelés, vagy a készülék használata előtt kérjük, figyelmesen olvassa végig a gépkönyvet!

Tartalomjegyzék

1.	Műszaki adatok	3
2.	Felépítés	4
3.	Működés	4
4.	Üzembe helyezés	6
5.	Használati utasítás.....	9
6.	Tisztítási, higiéniai előírás	9
7.	Munkavédelmi előírások	10
8.	Javítás, karbantartás.....	10
9.	Tartozékok	11
10.	Opcionális kiegészítők	11
11.	Csomagolás	11
12.	Szállítás	11
13.	Melléklet 1. – Összeállítási rajz.....	12
14.	Melléklet 2. – Infrás távszabályzó-adatgyűjtő egység.....	13

Forgalmazó és szerviz:

B&K Szolgáltató és Kereskedelmi Kft.
Tel: 06-29/413-553
E-mail: bandk@bandk.hu

2200 Monor, Mátyás király u. 11.
Fax: 06-29/413-535
Internet: www.BandK.hu

1. Műszaki adatok

- 1.1. Típus: **BK06043**
- 1.2. Tápfeszültség: 230 V AC / 50 Hz
- 1.3. Áramfelvétel: 6.6 A
- 1.4. Védettség: IPX4
- 1.5. Befoglaló méretek:
 - szélesség 116 mm
 - hosszúság 438 mm
 - magasság 541 mm a berendezés test, rászertelt szerelvényekkel 622 mm
- 1.6. Űrtartalom: kb. 12.8 liter
- 1.7. Kések maximális pengehossza: 330 mm
- 1.8. Alapfelszereltségként adott eszköztartó rács férőhelyei :
 - Kés: 9 db
 - Fenőacél: 1 db
- 1.9. Egyedi igény szerint tetszőleges tartalmú eszköztartó rács kialakítható
- 1.10. Fűtőbetét teljesítménye: 1500 W / 230 V
- 1.11. Szabályozási tartomány: 84 ± 2 °C
- 1.12. Felfűtési idő 10 °C-ról: 30-35 perc
- 1.13. Vízhőmérséklet szabályozás: beépített infraporttal rendelkező elektronikus hőmérséklet-szabályozóval
- 1.14. Hőmérséklet kijelzés: számkijelzővel
- 1.15. Vízátfolyás: 40 °C-os befolyó víznél 0,2 liter/perc, alacsonyabb hőmérsékletű víznél az átfolyást csökkenteni kell (10 °C-os víznél kb 0,15 liter/percre)
- 1.16. Csatlakozások:
 - a, vízbekötő csenk: C1/2"-os külső menetre hideg, vagy kevertvizes hálózatról
 - b, ürítőcsenk: C3/4"-os külső menet
 - c, villamos bekötés: csatlakozó doboz 10 A –es kismegszakítóval és kapcsolóval 230 V AC / 50 Hz-es hálózatra, plusz földelés, valamint egy legalább 3 mm légréssel rendelkező leválasztó kapcsoló beépítése szükséges.

Nyilatkozat: A készülék megfelel a 79/1997.(XII.31.) IKIM rendelet előírásainak.

2. Felépítés

2.1. Lemezttest – 1,5 mm-es, hajlított, rozsdamentes lemez elemekből hegesztett duplafalú tartály. A külső palást ponthegeztéssel, a hozzá hegesztett belső medence vízmentesen végighegesztve készül.

A medence hasznos terének méretei:

- hosszúság: 365 mm
- szélesség: 80 mm
- mélység: 345 mm

2.2. A lemezttesthez csatlakozó tartozékok:

- fűtőtest – 1500 W-os teljesítménnyel
- vízbefolyó csatlakozó csomagtű – C1/2"
- vízleürítő csomagtű C3/4"-os, túlfolyócsővel, „O” gyűrűs tömítéssel
- elektronikus kijelző
- hőmérő szonda
- vezérlő elektronika panel transzformátorral
- szintérzékelő

2.3. Eszköztartó rács – a medence belső peremére ül fel. Kiemelhető. Ez tartja a fertőtlenített eszközöket. Igény esetén egyedi kialakítással is elkészíthető, illetve a BK06098 cikkszámú műanyagból is rendelhető. Az eszközfertőtlenítő képes fogadni a ROS24909 cikkszámú kiemelhető védőrácsos késtartót, valamint 2 darabot a ROS25539-es, kisebb kiemelhető védőrácsos késtartóból is.

2.4. Alsó takarólemez – A berendezés szerelvényterét zárja alulról. Csavarok rögzítik a lemezttesthez.

3. Működés

Az infraportos eszközfertőtlenítő a következő előnyökkel rendelkezik a normál típushoz képest:

- meghatározott, 10 perces idő intervallumonként naplózza a készülékben lévő aktuális víz hőmérsékletet
- a napló infra kapcsolaton keresztül a távvezérlőbe tölthető, később az adatok számítógépre továbbíthatók

3.1. Első bekapcsolás

- A termékben, az adatok naplózása miatt, beépített óra és memória található. Ha a készülék hosszabb időn keresztül nincs bekapcsolva az óra táplálását végző kapacitás lemerül. Ilyenkor a kijelző 1 másodperces sűrűséggel villog, jelezve, hogy az elektronikában található óra nincs beállítva. A készülék ekkor nem naplózza az adatokat. Az óra beállítását a külön megvásárolható távvezérlő segítségével lehet elvégezni. A beállítás elvégzése után a villogás megszűnik és a készülék elkezd a naplózást. A beállítás menetét lásd a 14. pontnál.

3.2. Feltöltés üzemmód:

- Telepítéskor, leürítéskor és tisztítás után fordul elő. A villamos hálózatra csatlakozással a berendezés üzemkész. Töltsük fel a készüléket vízzel a túlfolyócső szintjéig, azaz a lehetséges maximumig. Célszerű a feltöltést külső forrásból biztosítani, és nem a készülék vízmennyiség állító szelepét jobban megnyitni, mert így minden egyes feltöltés után újra be kell állítanunk az átfolyás mennyiségét. Amikor a berendezésbe épített szintérzékelő jelzi, hogy a tartályban a vízszint megfelelő, a fűtés automatikusan bekapcsol. A készülék előlapján található számjegykijelző a készülékben lévő víz hőmérsékletét mutatja. A számjegykijelző bal felső sarkában látható piros pont addig világít, amíg a készülékben lévő víz hőmérséklete a 84 °C-ot el nem éri. A 0,2 liter/perces átfolyást csak ezután kell elindítani, így rövidebb idő alatt üzemkész a berendezés. Az átfolyás indítását, illetve zárását külön szelep segítségével kell megoldani. A készülék szelepe, csak az átfolyás mennyiségének beállítására való.

3.3. Fertőtlenítési üzemmód:

- Az elektronika automatikusan szabályozza a fűtés ki-be kapcsolásával a víz hőmérsékletét, és közben 10 percenként naplózza a mért értékeket. A víz hőfok csökkenésére a készülék újra fűteni kezd, és a piros pont ismét világít a kijelzőn. Ha a víz az eszközfertőtlenítőben nem éri el a vízszint érzékelő által megkívánt szintet, vagy az alá csökken, az elektronika lekapcsolja a fűtőtestet és a kijelzőn két vízszintes vonal folyamatosan lefelé mozog, ami az üzemzavar jele. Vízzel való feltöltés után a készülék automatikusan visszakapcsol, a kijelzőn lefelé mozgó vonalak helyett ismét a víz hőfok látható.

3.4. Leürítés :

- A berendezést kapcsoljuk le az elektromos hálózatról, majd zárjuk el a vízellátás csapját.
- A túlfolyócső kiemelésével a víz kiürül a medencéből

3.5. Szabályozási és letiltási funkciók:

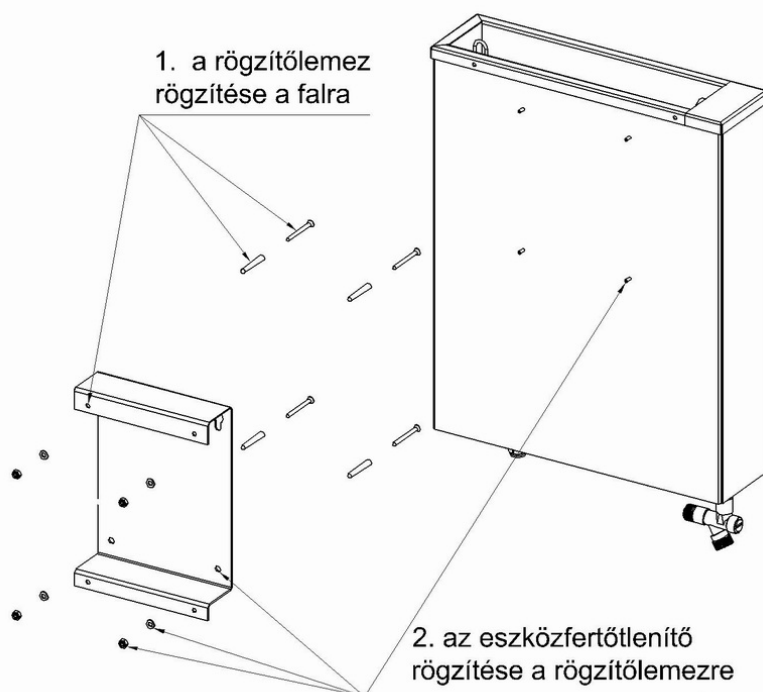
- a, a fűtés bekapcsol, ha a hőmérő szonda 84.2 °C alatti hőmérsékletet érzékel
- b, a fűtés kikapcsol, ha a víz hőmérséklete 84.7 °C fölé emelkedik
- c, a kijelző üzemzavart jelez, ha a vízszint alacsonyabb a működéshez szükségesnél.

4. Üzembe helyezés

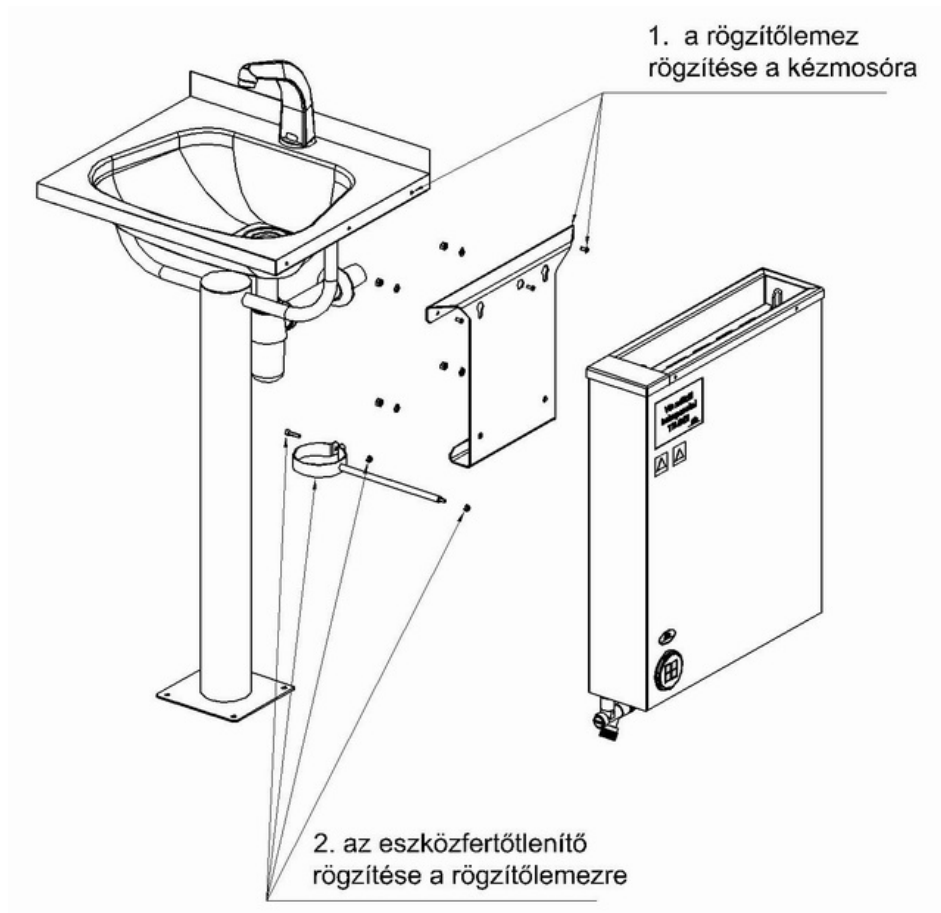
- 4.1. A készülék hátoldalán található rögzítő csavarok segítségével kell az eszközfertőtlenítőt a kívánt helyen a falra, vagy kézmosóra rögzíteni. A különböző rögzítési módokhoz a megfelelő rögzítőkészletet kell megvásárolni. **Alapkiépítésben az eszközfertőtlenítőhöz nem tartozik rögzítőkészlet!**

Rögzítés falra:

A fali rögzítőlemez cikkszám: BK06096. A rögzítőlemezen alsó és felső lehajtott végén található 2-2 db 6 mm-es furat. Ezekon keresztül kell első lépésben a rögzítőlemezt a falra felrögzíteni. A furatok pozíciójának megfelelően fúrjon be a falba 4 db D8x50 mm-es tiplit. A rögzítőlemezt D5 vagy D5.5x60 mm-es csavarokkal rögzítse. Ezután az eszközfertőtlenítő hátoldalán lévő 4 db menetes csavart illessze bele a rögzítőlemez közepén lévő 4 db furatba, majd a mellékelt M6-os anyákkal, alátéttel rögzítse a berendezést az ábra szerint.



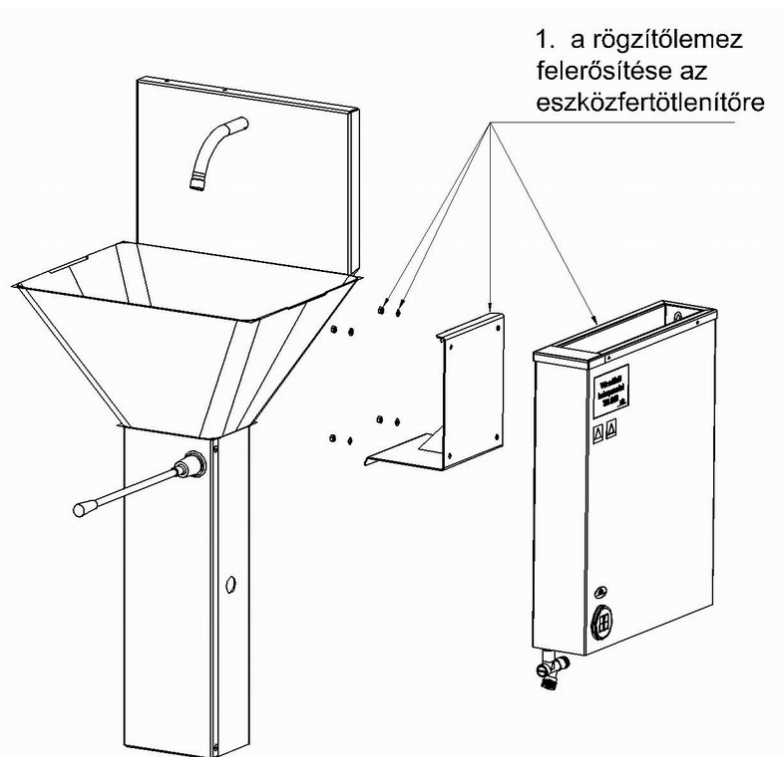
Rögzítés BK056 sorozatú kézmosóra:



Lehetőség van az eszközfertőtlenítőt felszerelni a BK056-os sorozatú, lábonálló csővázis kézmosócsalád tagjaira. A rögzítéshez meg kell vásárolnia a BK05697 cikkszámú eszközfertőtlenítő rögzítőkészletet. A készlet opcionális kiegészítő, alapkiépítésben nem része az eszközfertőtlenítőnek. Az ábrán látható módon, csavarja ki a kézmosó tetszőleges oldalán lévő 3 medencerögzítő csavart. Illessze a készletben lévő rögzítőlemezt a medence oldalára, a menetes furatok fölé, úgy, hogy a rögzítőlemez alsó visszahajtott része a kézmosó felé nézzen, annak hajlított vázára támaszkodjon. Csavarja be a medencerögzítő csavarokat. A rögzítő bilincset rögzítse az M5-ös csavarral és anyával a kézmosó csőlábára, a bilincs rúdját pedig a rögzítőlemez alsó pereméhez. Az eszközfertőtlenítő hátlapján lévő 4 db menetes csavart dugja át a felcsavarozott rögzítőlemez megfelelő furatain, majd a mellékelt M6-os anyákkal, alátéttel rögzítse a berendezést, az ábra szerint.

Rögzítés BK058 sorozatú kézmosóra:

Lehetőség van az eszközfertőtlenítőt felszerelni a BK058-as sorozatú, lábonálló trapézmedencés kézmosócsalád tagjaira. A rögzítéshez meg kell vásárolnia a BK05897 cikkszámú eszközfertőtlenítő rögzítőlemezt. A rögzítőlemez opcionális kiegészítő, alapkiépítésben nem része az eszközfertőtlenítőnek. Az eszközfertőtlenítő hátlapján lévő 4 db menetes csavart



dugja át a rögzítőlemez megfelelő furatain, majd a mellékelt M6-os anyákkal, alátétrel rögzítse a berendezést. Az összeszerelt egységet helyezze rá a kézmosó peremére, az ábra szerint. Végezze el az eszközfertőtlenítő víz és elektromos bekötését.

- 4.2. A vízbekötés elzárószelepen keresztül, C1/2"-os flexibilis bekötőcsővel történjen. Ügyelni kell a vízátfolyás 0,2 liter/perces pontos beállítására, ugyanis túlságosan nagy vízátfolyás esetén a készülék nem tudja tartani a 84 ± 2 °C-os hőmérsékletet. Ha a befolyó víz nagyon hideg (10 °C környékén van a hőmérséklete), szintén csökkenteni kell az átfolyást, különben a készülék nem tudja tartani a 84 ± 2 °C-os hőmérsékletet.
- 4.3. Az elfolyó vízbekötést C3/4"-os hollandi csatlakozóval, flexibilis bekötőcsővel kell végezni. Ügyeljünk, hogy az elfolyó vezeték - amibe bekötjük - hőálló legyen.
- 4.4. A villamos csatlakozáshoz 230 V AC / 50 Hz földelt csatlakozódoboz kiépítése szükséges 10 A –es kismegszakítóval és kapcsolóval ellátva.
- 4.5. Amennyiben a bekapcsolás után a készülék kijelzője villog, ez azt jelenti, hogy az elektronikában található óra nincs beállítva. A beállítást a külön megvásárolható távszabályzó segítségével, a 14. pont szerint lehet elvégezni.

5. Használati utasítás

- a, használjon megfelelő védőkesztyűt
- b, helyezze el az üresen álló férőhelyekbe a fertőtlenítendő kéziszerszámokat (kés, fenőacél, olló)
- c, a technológiában előírt fertőtlenítési ideig hagyja eszközeit az eszközfertőtlenítőben
- d, emelje ki az eszközeit

6. Tisztítási, higiéniai előírás

A tisztítást minden műszak végén el kell végezni, amennyiben a technológiai előírások nem rendelkeznek másképp.

- 6.1. Áramtalanítsuk a berendezést és zárjuk el a feltöltő szelepet.
- 6.2. A berendezést tilos vízszugárral (magasnyomású mosó, locsoló tömlő stb.) mosni!
- 6.3. Emeljük ki az eszköztartó rácsot és a túlfolyócsövet.
- 6.4. Puha szőrű kefével, nem karcoló ronggyal távolítsuk el a szemcsés, durva szennyeződések az eszköztartó rácsról és a túlfolyócsőről.
- 6.5. Puha szőrű kefével, nem karcoló ronggyal távolítsuk el a szemcsés, durva szennyeződések a víztérből. Makacs lerakódáshoz semmiféle fém eszközt ne használjunk, hanem pl. műanyag, vagy természetes szálból készült kefét. A tisztítást mindig bő vízzel végezzük.
- 6.6. Zsírtalanító, fertőtlenítő oldattal mossuk át a vízteret, illetve a tartozékokat és töröljük át a külső felületeket. Ne használjunk sósavat, kénsavat, nátronlúgot, mert a rozsdamentes felületeket károsítja!
- 6.7. Bő vízzel öblítsük el a tartozékokat, illetve a vízteret, hogy eltávolítsuk a vegyszer maradványokat.
- 6.8. Helyezzük vissza a túlfolyócsövet, illetve az eszköztartó rácsot.
- 6.9. Kívülről is töröljük át a berendezést szermentes nedves ruhával.
- 6.10. Nem karcoló puha ruhával töröljük szárazra a külső felületeket.
- 6.11. Fontos, hogy a fűtőtestről a vízkőlerakódástól függően a vízkövet távolítsuk el, mert a nagy mennyiségű vízkő a fűtőtest meghibásodásához vezethet, és a fűtőtestre elveszik a garancia!** Az eltávolítást óvatosan, valamilyen a kereskedelemben is kapható vízkőoldó szerrel végezzük. Ne használjunk erős, maró savakat, mint pl. sósav, kénsav, nátronlúg!

7. Munkavédelmi előírások

- 7.1. Az eszközfertőtlenítőt használó személyzetet rendszeresen munkavédelmi oktatásban kell részesíteni.
- 7.2. Az eszközfertőtlenítőre a „Vigyázat, forrázás veszély !” – feliratot kell elhelyezni.
- 7.3. Az eszközfertőtlenítő mellé legalább egy pár védőkesztyűt el kell helyezni.
- 7.4. A fertőtlenített eszközök, valamint az eszköztartó rács kivételekor és betételekor védőkesztyű használata kötelező.
- 7.5. A túlfolyócső nyílásait tisztán kell tartani.
- 7.6. Az eszközfertőtlenítő leürítését és takarítását csak a készülék áramtalanítása és a feltöltőszelep elzárása után lehet végezni.
- 7.7. Bárminemű javítást csak megfelelő képzettségű szakember végezhet az eszközfertőtlenítőn.
- 7.8. Tilos az üzemben lévő eszközfertőtlenítő vizébe kézzel belenyúlni (forrázásveszély)!
- 7.9. Tilos az eszközfertőtlenítőt rendeltetésétől eltérő célra használni!
- 7.10. Vízkötelenítéskor, a vízkőoldó használatára vonatkozó balesetvédelmi előírások betartása kötelező.

8. Javítás, karbantartás

- 8.1. Meghibásodás esetén a berendezés javítását csak szakember végezheti.
- 8.2. A hálózati kábel javítását vagy cseréjét csak megfelelően képzett szakember végezheti.
- 8.3. A berendezés időszakos, vagy üzemzavar miatt szükséges karbantartását áramtalanított állapotban és a feltöltőszelep zárt helyzete mellett szabad végezni.
- 8.4. **A fűtőbetét cseréje esetén a régi szilikon tömítést visszaszerelni TILOS!** Újat szabad csak beépíteni!
- 8.5. A hőérzékelő kiserelésekor, vagy cseréjekor a visszaszerelés előtt a tokot fel kell tölteni a hőátadást biztosító szilikon zsírral, különben a berendezés nem megfelelően fog működni.
- 8.6. A készüléket a lerakódó vízkőtől rendszeresen meg kell tisztítani. A tisztításhoz vízkőoldó vegyszert és puha (műanyag) takarító eszközöket kell alkalmazni. Fém eszközök használata, valamint ütögetéssel történő vízkő eltávolítás szigorúan tilos!

- 8.7. A fertőtlenítő jellegű tisztítást az üzemi tisztítási előírásokhoz igazodva és az azokra előírt balesetvédelmi előírások betartásával kell elvégezni.

9. Tartozékok

- 9.1. A berendezéshez egy példány gépkönyvet adunk.
9.2. A berendezés alapfelszereltségként egy rozsdamentes acél eszköztartó rácsot - kés, fenőacél és olló fertőtlenítéséhez - adunk.

10. Opcionális kiegészítők

A termékhez a következő kiegészítők rendelhetők:

- 10.1. Eszközfertőtlenítő rögzítőkészlet fali rögzítéshez. Cikkszám: BK06096
10.2. Eszközfertőtlenítő rögzítőkészlet BK056 sorozatú kézmosókhoz.
Cikkszám: BK06097
10.3. Eszközfertőtlenítő rögzítőkészlet BK058 sorozatú kézmosókhoz.
Cikkszám: BK05897
10.4. Műanyag eszköztartó rács. Cikkszám: BK06098
10.5. Késtartó kosár védőráccsal 4 kés, 1 fenőacél és 1 lánckesztyű részére
Cikkszám: ROS24909
10.6. Késtartó kosár védőráccsal 2 kés és 1 fenőacél részére. Cikkszám: ROS25539
10.7. Infrás távszabályzó-adatgyűjtő egység infraportos eszközfertőtlenítőkhöz. Több eszközfertőtlenítő üzemeltetése esetén elég egy darab távszabályzót vásárolni.
Cikkszám: BK06090

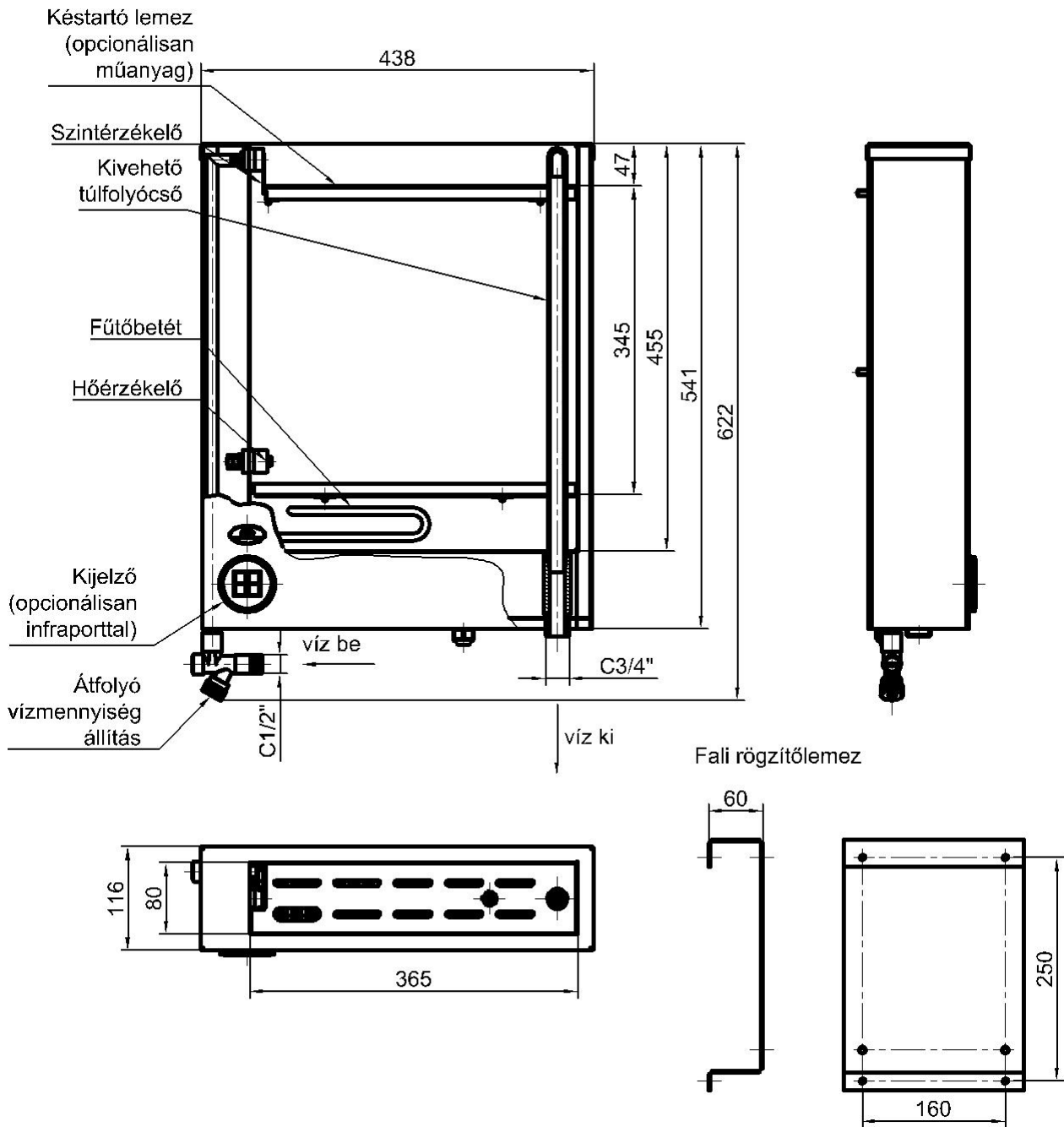
11. Csomagolás

- 11.1. A berendezés összeszerelve, hólyagos fóliába csomagolva szállítható.

12. Szállítás

- 12.1. A szállítás előtt a berendezés állapotát meg kell vizsgálni
12.2. Bármilyen meghibásodás, sérülés vagy kár, amit a 12.1-es pontban nem jeleztek, szállítási és tárolási hibának számít, amiért az eladó nem vállal felelősséget.

13. Melléklet 1. – Összeállítási rajz



14. Melléklet 2. – Infrás távszabályzó-adatgyűjtő egység

Az eszközfertőtlenítőhöz külön megvásárolható infrás távszabályzó-adatgyűjtő egységgel a következő feladatokat tudjuk elvégezni

- Az eszközfertőtlenítő belső órájának beállítása
- Az eszközfertőtlenítőben tárolt, üzem közbeni víz hőmérséklet adatok kiolvasása a beépített infraporton keresztül
- A kiolvasott adatok továbbítása számítógépre

14.1. Az eszközfertőtlenítő belső órájának beállítása

- Ha az eszközfertőtlenítő kijelzője villog a bekapcsolás után, azt jelenti, hogy a beépített óra megállt, az eszközfertőtlenítő nem tudja naplózni a mért víz hőmérséklet adatokat. Az órabeállítást a távszabályzóval végezhetjük el, amennyiben annak belső órája be van állítva. A távszabályzó 2 db AA típusú szárazelemmel működik. Az elemek behelyezése után kapcsolja be a készüléket az oldalán található gombbal. Első üzembe helyezés után, vagy amennyiben hosszabb ideje nem működött a készülék, a bekapcsolást jelző piros LED1 villoghat. Ez azt jelenti, hogy a távszabályzó beépített órája is megállt. Beállításához a következő eszközökre lesz szükség:

- Számítógép terminál programmal
- RS-232 csatlakozó kábel (a távszabályzó tartozéka)

Az RS-232 csatlakozó kábel csatlakoztassuk a számítógéphez és a távszabályzóhoz is. Indítsuk el a terminál programot a számítógépen (pl. WINDOWS HyperTerminal). Következésképpen állítsuk be a kommunikációs paramétereket a programban:

Bits per second:	9600
Parity:	None
Data bits:	8
Stop bits:	1
Flow control:	None
Echo typed characters locally:	Yes
Terminal emulation:	ANSI

A következő parancsot írjuk be a terminál programban:

SET_TIMEYYMMDDHHMMSS#

ahol YY az évszám utolsó két jegye, MM a hónap, DD a nap, HH az óra, MM a perc, SS a másodperc. Ezzel sikeresen beállítottuk a távszabályzó belső óráját.

- Amennyiben a távszabályzó piros LED1 lámpája a bekapcsolás után folyamatosan világít, ez azt jelenti, hogy a belső óra be van állítva. Ilyenkor a fentebb leírt beállítási műveleteket nem kell elvégezni. A pontos időt egy gombnyomással áttölthetjük a távszabályzóból az eszközfertőtlenítőbe a következő módon:
 - A távszabályzót tartsuk kb. 40 cm-re az eszközfertőtlenítő kijelzőjéhez.
 - SET TIME gomb megnyomására a távszabályzóban tárolt idő és dátum értékek átíródnak az eszközfertőtlenítőbe. Ezt a műveletet minden egyes napló áttöltés után érdemes megismételni.

14.2. Az eszközfertőtlenítőben tárolt, üzem közbeni víz hőmérséklet adatok kiolvasása a beépített infraporton keresztül

- A távszabályzó az eszközfertőtlenítőben tárolt hőmérsékleti adatok gyűjtésére alkalmas. Maximális memóriával szerelve, 64 db eszközfertőtlenítő teljes naplótartalmát tudja befogadni, majd számítógépre továbbítani. A távszabályzó 2 db AA típusú szárazelemmel működik. Az elemek behelyezése után kapcsolja be a készüléket az oldalán található gombbal. Első üzembe helyezés után, vagy amennyiben hosszabb ideje nem működött a készülék, a bekapcsolás jelző piros LED1 villoghat. Ez azt jelenti, hogy a beépített óra megállt. Beállítását lásd a fenti 13.1-es pontban. Amennyiben bekapcsoláskor a LED1 folyamatosan pirosan világít, megkezdhetjük az adatok áttöltését az eszközfertőtlenítő(k)ből, a következő módon:
 - A távszabályzót tartsuk kb. 40 cm-re az eszközfertőtlenítő kijelzőjéhez.
 - GET DATA gomb megnyomására az eszközfertőtlenítő napló tartalma áttöltődik a távszabályzóba, közben a sárga színű LED3 világít. Miközben a LED3 világít ne fordítsuk el a távszabályzót, ha LED3 kialszik az áttöltés rendben befejeződött. Ha a LED3 villogni kezd azt jelenti, hogy hiba történt az

áttöltésben. Ebben az esetben kb. 1 perc letelte után ismételjük meg a műveletet.

- Ha több eszközfertőtlenítő naplótartalmát akarjuk összegyűjteni, nem kell mást tennünk, mint a fenti műveletet elvégezni minden egyes készülék előtt. A távskabályzó egység automatikusan új memória területet választ minden egyes készüléknek. Ügyeljünk arra, hogy ne lépjük túl a maximálisan tárolható naplók számát (maximum 64 db).
- CLEAR MEMORY gomb megnyomására az összes tárolt adat törlődik a távskabályzó memóriájából. Mielőtt memóriatörlést végeznénk, győződjünk meg arról, hogy az adatokat előtte számítógépre mentettük.

14.3. A távskabályzóban tárolt eszközfertőtlenítő adatok továbbítása számítógépre

- A művelethez a következő eszközökre lesz szükség:
 - Számítógép terminál programmal
 - RS-232 csatlakozó kábel (a távskabályzó tartozéka)

Az RS-232 csatlakozó kábel csatlakoztassuk a számítógéphez és a távskabályzóhoz is. Indítsuk el a terminál programot a számítógépen (pl. WINDOWS HyperTerminal). Következésképpen állítsuk be a kommunikációs paramétereket a programban:

Bits per second:	9600
Parity:	None
Data bits:	8
Stop bits:	1
Flow control:	None
Echo typed characters locally:	Yes
Terminal emulation:	ANSI

- SEND DATA gomb megnyomására a távskabályzó a memóriájában tárolt összes adatot lesugározza.

Ezután a terminál program képernyőjén láthatjuk az adatokat. Érdeemes azokat fájlba irányítani. Az eszköz az adatokat blokkokba rendezi. Minden egyes blokk az eszközfertőtlenítő egyedi azonosító számával kezdődik, majd a hozzá tartozó adatok következnek.

Az adatsorok felépítése:

_YMMDDHHMMCC00

A _ jel jelzi, hogy adatsor következik. A YY két karakter az évszám utolsó két jegye, a következő MM a hónapot jelzi, a DD a napot, a HH az órát, az MM a percet és a CC00 a hőmérsékletet, század fok pontossággal. Például: _04072018408400 adatsor azt jelenti, hogy a mérés 2004. július 20.-án 18 óra 40 perckor történt, és a mért hőmérséklet 84.00 °C.