

**R.m. WC egység, falra szerelhető, hátsó kifolyású, matt, tartályos  
öblítéssel, kapacitív érzékelővel, egyedi vezérléssel,  
dugulásérzékelővel, 230 V**  
(cikksz.:BK08327000000002)

**Műszaki adatok:**

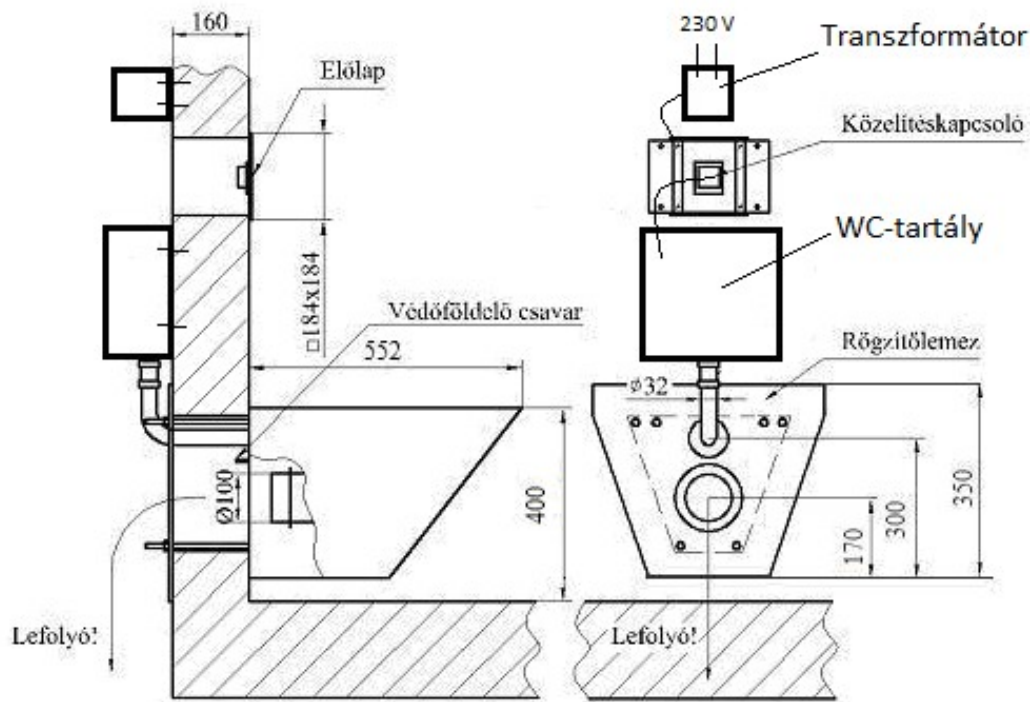
<b>Tápfeszültség:</b>	230 V AC / 50 Hz
<b>Kapacitív érzékelő tápfeszültsége:</b>	24 V AC / 50 Hz
<b>Mágnesszelep vezérlőfeszültsége:</b>	24 V AC / 50 Hz
<b>WC tartály bemeneti vízcsatlakozása:</b>	1/2"
<b>WC tartály méretei:</b>	457x355x140 mm
<b>Öblítővíz mennyisége:</b>	9 liter (alapbeállítás)
<b>A WC vízbetáplálás csatlakozási méretei:</b>	Ø32 mm
<b>A WC kifolyási mérete:</b>	Ø100 mm hátsó

**Működés:**

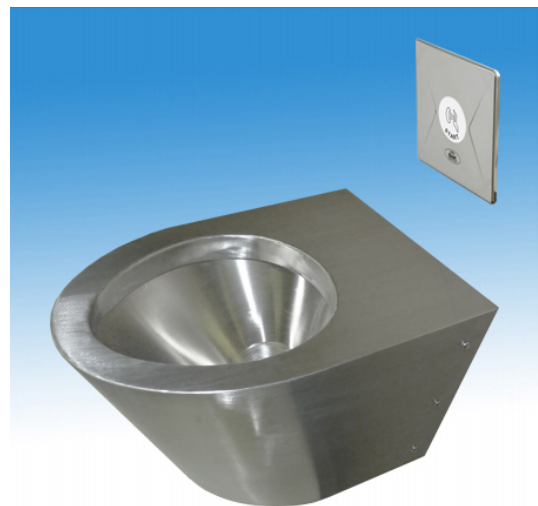
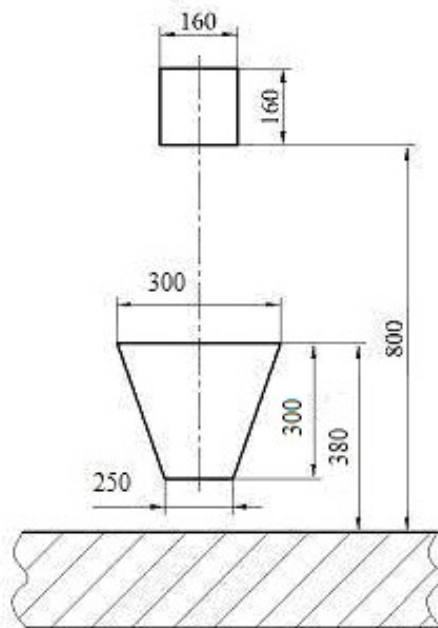
A falba építhető WC-öblítő érzékelő-felületéhez kézzel közelítve, az elektronika nyitja a hozzá csatlakoztatott mágnesszelepet a WC tartályban és megtörténik az öblítés. Újabb öblítés csak 4 másodperces várakozás után indítható. A rozsdamentes előlappal ellátott, műanyag dobozban található az érzékelő-vezérlő elektronika.

**Beépítés:**

- Az M10-es menetes száruk és a 6 mm vastag szerelőlemez segítségével rögzítjük a falra a WC-csészét.
- **Ügyeljünk rá, hogy a földelővezeték rögzítve legyen a földelőcsavarhoz, és a vezeték ne sérüljön a beépítés során.**
- Építjük be a 160x160 mm-es szerelőnyílásba a közelítéskapcsoló 150x150 mm-es rozsdamentes dobozát. A doboz 50 mm-es fülein lévő furatok szolgálnak a szervízter felőli rögzítésre. Rögzítjük a rozsdamentes előlapot a dobozhoz hatlapú anyák segítségével.
- Rögzítjük a falon a WC tartályt a segédlet szerint
- Csatlakoztassuk a csatornahálózathoz a WC-csészét
- Csatlakoztassuk a vízhálózathoz a WC tartályt és a WC-csészéhez a szelepegységet.
- A mellékelt kapcsolási rajz alapján kössük be az aktuális helyiség elektromos szerelődobozába a **védőföldelő vezeték**et, és a közelítéskapcsolót valamint a transzformátort.

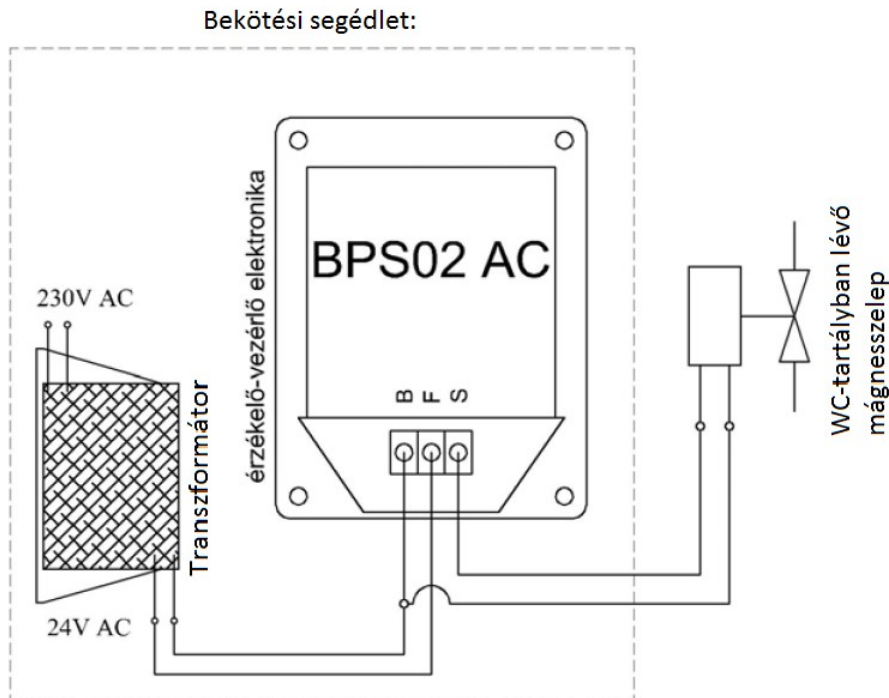


Kész szerelési nyílás a falon:



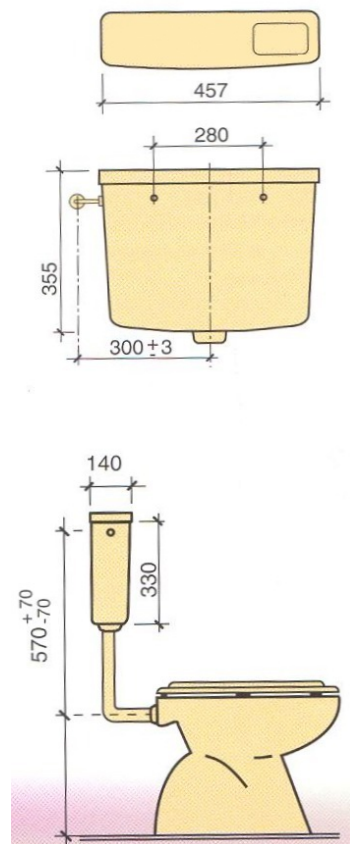
### Biztonságtechnikai előírások:

A villamos bekötéseket feszültségmentes állapotban kell végezni. A szereléshez min. 0.75 mm<sup>2</sup> keresztmetszetű villamos tömlőkábelt kell alkalmazni. **Merev villamos vezeték használata TILOS!**



## A TARTÁLY ÜZEMBE HELYEZÉSE, FELSZERELÉSE:

- Fúrjon két darab  $\varnothing 6$  mm-es lyukat a falba - a tartály hátlapjára illeszkedő akasztófüleknek megfelelő helyzetbe, a WC kagyló öblítőcső bemenete fölött 500–640 mm-re - és szerelje fel az akasztófüleket a mellékelt tiplikkel és csavarokkal a falra. Üreges vagy gipszkarton falaknál másfajta tipli (pl. Fischer dübel FU) használatát javasoljuk.
- Próbálja fel a tartályt a helyére, a mellékelt öblítőcsövet vágja méretre, majd az  $\varnothing 50$  mm-es végét a rögzítőanya és a tömítés ráhelyezése után tolja az öblítőszelap menetes részébe, csavarja rá a rögzítőanyát.
- Az öblítőcső  $\varnothing 40$  mm-es végét a tömítő gumigyűrűvel illessze a WC csészébe, ellenőrizze a tartály stabil felszerelését.
- A tartályhoz előzetesen kiépített elzárószelepet C1/2" BB flexibilis csővel kösse össze a tartályból kiálló menetes csatlakozóval. A vízhálózatba **70  $\mu$ -os szűrő** beépítése szükséges!
- Az előzőleg falba épített WC öblítő elektronikába (a hozzá adott műszaki leírás szerint) kösse be a tartály elektromos vezetékét. A tartályból 2 db vezeték jön ki, a beépített mágnesszelep vezérlő vezetékéi. Ezeket kell a vezérlő egységbe bekötni, a leírásukban lévő kapcsolási rajz szerint, a mágnesszelep helyére.



**FIGYELEM! A berendezés kizárólag tiszta hálózati vízzel működtethető! Bármilyen maró hatású vegyszer (lúgok, savak) átáramoltatása, a berendezést tönkretelheti!**

**Forgalmazó:**

**B&K Szolgáltató és Kereskedelmi Kft.**

**T: 06-29/413-553**

**E-mail: [bandk@bandk.hu](mailto:bandk@bandk.hu)**

**2200 Monor, Mátyás király u. 11.**

**Fax: 06-29/413-535**

**Internet: [www.BandK.hu](http://www.BandK.hu)**