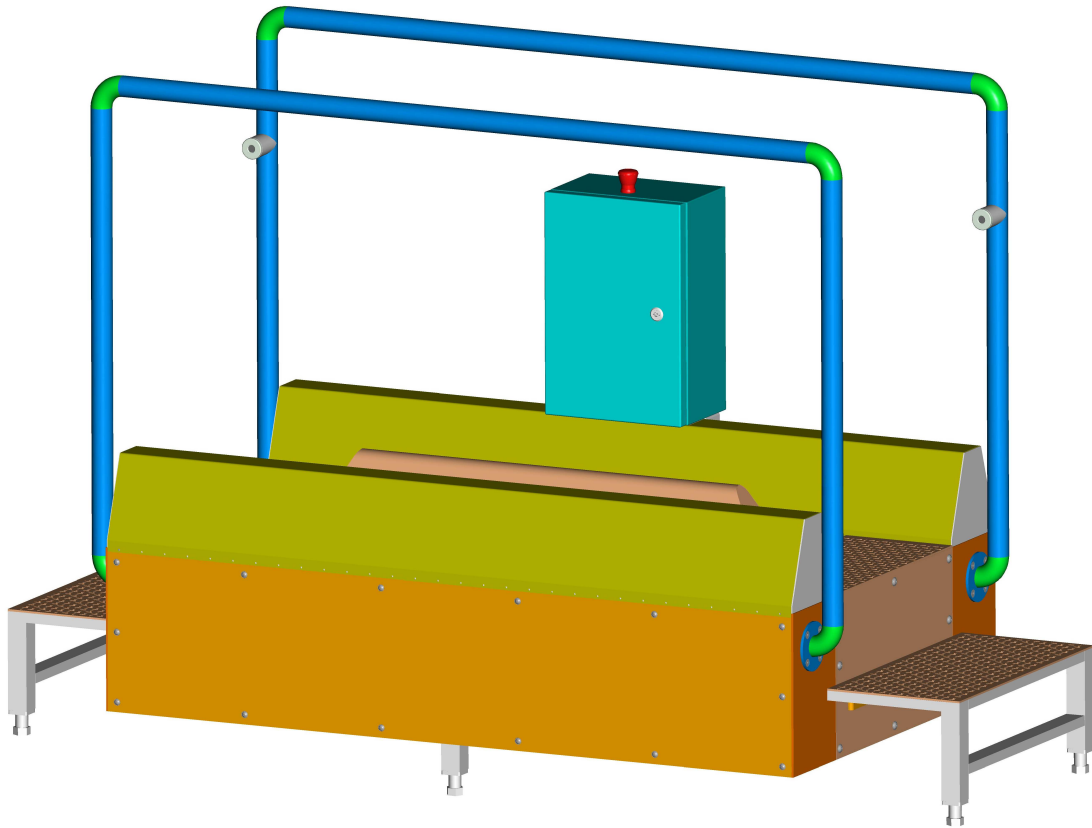


Csizmamosó berendezés kettő forgó kefével cipőtalpfertőtlenítéssel
BK09013 0000 000 01



2200 Monor, Mátyás király u. 11.
T: 06-29/413-553 , Fax: 06-29/413-535

E-mail: bandk@bandk.hu

Internet: www.BandK.hu

Bevetés

Kérjük, olvassák el alaposan és figyelmesen az Utasításokat mielőtt a terméket használni kezdik.

Ez a dokumentum fontos információkat tartalmaz a higiéniai beléptető állomás beüzemeléséről, működtetéséről és karbantartásáról.

Minden dolgozónak meg kell ismerkednie a dokumentációnak a berendezés helyes működésére vonatkozó fejezeteivel. A műszaki felülvizsgálatot, valamint a karbantartást végző dolgozóknak pedig meg kell ismerkedniük a műszaki dokumentációval.

Ahhoz, hogy a készülék biztonságosan és folyamatosan működjön a műszaki előírásokat és szabályokat be kell tartani. Megfelelő tisztasági állapotban, valamint állandó karbantartási felügyelet alatt kell tartani és az észlelt hibákat azonnal el kell hárítani.

A készülék nem rendeltetésszerű használata és az ebből keletkezett meghibásodásokért, károkért a gyártó nem vállal felelősséget.

A higiéniai beléptető állomást az előírt biztonsági szabályok szerint gyártották.

A higiéniai beléptető állomást a személyzet számára, - a munkahelyre való belépés előtt – gyors és hatékony talpmosásra tervezték, a kézikönyvben megadott információkkal összhangban.

Biztonsági utasítások

A termék használata előtt figyelmesen olvassa el a használati utasításokat.

A karbantartó személyzetnek tisztában kell lennie az alapvető biztonsági szabályokkal, a mechanizmus működésével, a mechanikai utasításokkal, valamint szigorúan be kell tartani a fenntartásra vonatkozó szabályokat.

A készülék indítása után, vagy működés közben bármilyen rendellenesség észlelésekor (nem indul, szokatlan hangok észlelése stb.) a készüléket azonnal leállítani, áramtalanítani és szakemberrel át kell vizsgáltatni.

Megadjuk Önöknek a szükséges információkat, amelyekre szükségük lehet a berendezés működése során szóba jöhető potenciális veszélyek kivédéséhez.

A higiénia beléptető állomás beüzemelését csak szakképzett személyzet végezheti.

- A higiénia beléptető állomást csak műszakilag hibátlan állapotban szabad használni. Hiba észlelésekor a berendezést azonnal le kell állítani, A hibaelhárítást szakképzett személynek kell elvégeznie.

- Kiegészítő eszközöket a berendezésre, a gyártó kifejezett egyetértése nélkül tilos szerelni.

- A javasolt karbantartási időket be kell tartani.

- A berendezés vevője felelős azért, hogy a berendezés jövőbeli tulajdonosát megismertesse az összes, a működéssel, tisztítással és karbantartással kapcsolatos utasításokkal.

- A higiéniai beléptető állomás kizárólag a rendelésben meghatározott használatra alkalmas.

- Biztosítani kell, hogy elektromos árammal senki ne kerülhessen közvetlen kapcsolatba.

- Minden javítás vagy karbantartási munka előtt, amit mindig szakképzett személynek kell végeznie, a készüléket áramtalanítani kell.

- Tilos a higiéniai beléptető állomást szervizelni, ha bármely biztonsági rendszer hiányzik egészben vagy részben, vagy ha a biztonsági rendszer nem működik.

- Amikor a higiéniai beléptető állomásnál dolgoznak, ne használjanak gyúlékony folyadékokat.

Csak az ajánlott mosó és fertőtlenítő szereket használják.

- Ha füstöt vagy más szagokat éreznek, vagy furcsa hangot hallanak, húzzák ki a hálózati kábelt és hívják a szerviz központot

- Semmilyen formában ne módosítsák a terméket

- A higiénia beléptető állomás gyártója nem felelős a helytelen használatért és/vagy a kézikönyvben leírt szabályok megszegéséért.

- Ha bármilyen kérdésük lenne a funkciót, működést, alkatrész utánpótlást illetően, vegyék fel a

kapcsolatot a beszállítójukkal vagy a gyártóval.

Szerelési utasítások

A kezelő személyzetnek meg kell ismernie a higiéniai beléptető állomás szerkezetét, a hozzá tartozó felszerelést és a működését. Ezek után a berendezést be lehet indítani.

- A higiéniai beléptető állomást rögzített, fix helyen való használatra tervezték. Helyezzék sima, síkfelületű helyre.

- A berendezést fagymentes helyre kell tenni, mert 5°C - 35°C közötti hőmérsékleten való használatra tervezték..

- A padló, ahová a gépet szerelik nem lehet csúszós, viszont legyen könnyen tisztítható.

A készülék beüzemelése

A higiéniai állomást a használat helyére kell helyezni és állítólábak segítségével szintbe állítani, beszerelni a lépcsőket a készülék végére és elejére, valamint ellenőrizni, hogy a talptisztító kefék is be vannak állítva.

A következő csatlakozási lehetőségeket elő kell készíteni a helyszínen ahová a készüléket tervezik elhelyezni:

- vízellátás

vízcsatlakozás ½” max. vízhőmérséklet 30 °C (A készülékbe csak szűrt vizet szabad csatlakoztatni az esetleges hibák elkerülése érdekében).

- szennyvíz elfolyás

csatlakoztassa a szennyvíz kimenetét (Ø40 mm) PVC lefolyó csővel a szennyvízcsatornához

- **áramellátás:** 5x1,5mm² kábellel csatlakoztassa a készüléket a hálózathoz

Figyelem! Az áramellátás csatlakoztatását csak szakember végezheti.

Beüzemelés:

Bekötés

A beléptető egységnek 380V-os (AC) tápfeszültségre van szüksége. **A tápvezeték bekötésénél gondoskodjon egy kismegszakítóról (2A) és életvédelmi reléről (max. 30 mA)! A bekötést csak szakember végezheti!**

Cipőtalp mosó folyadék

A talpmosó folyadék tartályának a mosó mellett kell lennie. Merítse bele az injektorhoz csatlakoztatott tömlőt. A folyadék automatikusan töltődik be, amint az infra érzékelő jeladására automatikusan forogni kezdenek a kefék.

Beindítás:

Miután a higiéniai beléptető állomást beszerelték, csatlakoztatták, “Beüzemelés”- fejezetben leírt módon, el lehet kezdeni működtetni.

Kapcsolják be az áramot.

Ellenőrizték a higiéniai beléptető állomás megfelelő funkcióit az infra érzékelő rövid aktiválásával.

Most már a gép használatra kész.

Munka közben, időről időre ellenőrizni kell az egyes részek működését és ha rendellenességet találnak, értesíteni kell róla a megfelelő vezetőt és meg kell szüntetni a problémát. Munka után a higiéniai beléptető állomást meg kell tisztítani és szárítani.

Miután ellenőrizték, hogy nem csöpög a víz és azután, a hálózatba csatlakoztatható, a készülék használatra kész.

Rozsdamentes felületek karbantartása, tisztítása: **1.4301 (KO33)**

A termékeink kiváló minőségű rozsdamentes acéllemezéből készülnek, amely rendeltetészerű használat esetén – klórmentes környezetben vízzel, szennyezett vízzel, élelmiszerekkel és szerves savakkal 5,5-es pH értékig való érintkezés esetén – korróziómentes, hosszú élettartamú és esztétikus felületet biztosít, amely rendszeres ápolásra és tisztításra szorul.

- A rozsdamentes felületeket mindig tisztán kell tartani, a karcolódástól, sérülésektől óvni, és szellőzésüket biztosítani kell!
- Naponta, vagy a szennyeződés mértékének megfelelő gyakorisággal kell tisztítani.
- A rozsdamentes felület tisztítására bármely karcmentes háztartási tisztítószert használhatja, amely nem tartalmaz klórt vagy annak származékait.
- Lehetőleg használjon aktívklór-mentes semleges vagy lúgos tisztítószert.
- Makacs foltok eltüntetésére használjon meleg ecetet.
- A tisztítást mindig alapos, bő vízzel történő öblítés kövesse!
- Amennyiben mechanikai tisztítás válna szükségessé, semmiféle fémből készült eszközt ne használjon, hanem pl. műanyag vagy természetes szálból készült keféket. A tisztítást mindig bő vízzel végezzük.
- A rozsdamentes acél tisztítására ne használjon sósavat, kénsavat, nátronlúgot. Még a savak gőzei is – amelyek pl. csempék sósavval történő tisztításakor keletkeznek – ártanak a rozsdamentes acéloknak.
- Ha a felületre véletlenül sósav kerül, azt vízzel azonnal, alaposan le kell öblíteni.
- Tilos a korrózióálló acélt kemény tárggyal, acélgyapottal vagy más olyan tisztítószerral, eszközzel tisztítani, amely megkarcolhatja, vagy matt fényűvé teheti.
- A rozsdamentes acélból készült felületek ne érintkezzenek rozsdás tárgyakkal, mert a vízvezetékéből, fémforgácsokból, fémkefékből és acélsúrolókból származó rozsdá, továbbá a szállórozsdá a felületre jutva rozsdásodást okozhat. Amennyiben ilyen elszíneződést jelentkezne, azt azonnal el kell távolítani.
- Ha idegen rozsdát vagy elszíneződést veszünk észre a felületen, azt azonnal el kell távolítani, hogy a további korrodálást megakadályozzuk. A friss rozsdásodást finom súrolószerral, esetleg finom csiszolóvászonnal távolítsuk el.
- Erős korrodálás esetén a rozsdafoltot 15-20 %-os salétromsavas pácolással kell megszüntetni. Ez a módszer veszélyes, ezért csak szakképzett személy végezheti! Ezután különösen fontos a bő vízzel történő öblítés.

Műszaki felülvizsgálati kötelezettség

- a fertőtlenítőszeradagoló működési biztonságára vonatkozó utasítás előkészítése
- a higiéniai beléptető állomás dolgozóira vonatkozó utasítás előkészítése
- a szervizelés biztonságáról való gondoskodás
- tervezett javítások, karbantartás
- a jelen működési kézikönyv ajánlásainak betartása

Működtető személyzet kötelességei

- a készülék korábbi fejezetekben ismertetettek szerinti működtetése,
- a rendellenességek felismerése és megszüntetése,
- a kötelező karbantartás levezetése,
- a vezetők értesítése a kisjavítások szükségességéről,
- a készülék és környezetének tisztántartása,
- a munkahely biztonsági szabályainak betartása

Alapzat kefékkel

Az alapzat kefékkel rozsdamentes acélból készült. Az alapzatban kefe meghajtó motorok találhatók. A mágnesszelep nyitja a vizet és a vegyszerkeverő segítségével szállítja a cipőtalp mosáshoz szükséges vegyszerrel kevert folyadékot.

A keféket az alappal cipőtalpmosásra tervezték

A folyadékot a rendszer a tartályból szívja fel. A tartályt a padlóra kell helyezni, az alap mellé, csatlakoztatva az alaphoz.

A cipőtalpmosás akkor kezdődik amikor egy alkalmazott az infra érzékelő hatáskörén belül tartózkodik és kb. 7 sec-ig tart. A kefék forogni kezdenek és mosószeres vizet permeteznek.

A keféket célszerszám nélkül lehet kicserélni.

A folyékony fertőtlenítőszer használata a cikluson belül változtatható, vagy a kezelő által beállítható.

Figyelem! As infra érzékelő nem érzékelhet falat vagy más tárgyat maga előtt, mivel blokkolhatja a “bemenő” haladási irányt.

Tisztítás

A higiéniai beléptető állomást naponta, a higiéniai követelményeknek megfelelően kell tisztítani. A tisztítási folyamat a következő:

- Kapcsolják ki az áramot.
- Permetezzék le a berendezést tisztítószerrel és egy idő után öblítsék le a habot.

Szükség esetén ismételjék meg a folyamatot.

- Ne használjanak nagy nyomású tisztító készüléket a berendezés tisztításához. Ne használjanak olyan tisztítószert rozsdamentes acél részek tisztításához, amely klórt tartalmaz.
 - Az infra érzékelőket puha ruhával, tisztítószer nélkül töröljék tisztára.
 - Kapcsolják be az áramot.
 - Ellenőrizzék, hogy a berendezés megfelelően üzemel, röviden aktiválják az infra érzékelőket.
- A beléptető állomás ezután működésre készen áll.

Figyelem: Tisztítás után mindig ellenőrizzék, hogy a berendezés minden része hibamentes, a szigetelés jó és megfelelően működik

A berendezés leszerelése és a környezet

A kidobásra ítélt elektromos és elektronikus készülékeket külön kell eltávolítani a ilyen típusú készülékekre vonatkozó kezelési, szállítási és újrafeldolgozási előírásokkal összhangban.

A termék megfelelő szállítása fontos azért, hogy megelőzzük az esetleges környezeti és emberi mellékhatásokat, amelyek a hulladék nem megfelelő kezeléséből keletkezhetnek.

A termék megfelelő elhelyezése:

- Rm. acél gépburkolat a fémhulladékokhoz
- Elektromos réz alkatrészek speciális hulladék kezelésre
- PVC tömlő/cső csatlakozások újrafeldolgozásra
- Műanyag alkotórészek újrafeldolgozásra

A Higiéniai beléptető állomás szétszerelése a következőképpen történik:

- Kapcsolják ki az áramot.
- Tisztítják meg a berendezést a "Tisztítás" fejezetben leírtak szerint.
- A termék eltávolítása miatt vegyék fel a kapcsolatot az eladóval vagy a gyártóval, aki tájékoztatást ad annak lehetőségéről, hogy visszaküldhetik-e a terméket. Szükség lehet a visszaküldés és újrafelhasználás költségeinek viselésére.

Ha a higiéniai beléptető állomást hosszabb ideig nem használják, pl. szállítás esetén, a következőképpen járjanak el:

- Öblítsék át a csöveket tiszta vízzel úgy, hogy néhányszor bekapcsolják a berendezést.
- A csövek megtisztítása után kapcsolják ki az áramot.

Ha a berendezést szállítani kell, a leszerelési eljárást csak képzett szakember végezheti.

Figyelem: Alacsony környezeti hőmérséklet esetén a higiéniai beléptető állomás szétszerelését csak az után lehet elvégezni, hogy a vizet eltávolították minden csőből.

Javítások

A Higiénia beléptető állomás működtetése fokozatos és lassú alkatrészkopással jár, ez alacsony fenntartási munkát igényel.

Hogy a berendezés működési élettartama megnövekedjen, pontosan el kell végezni a felújításokat és javításokat. (félévenként felülvizsgálni a készülék műszaki állapotát a kopóalkatrészek elhasználódását)

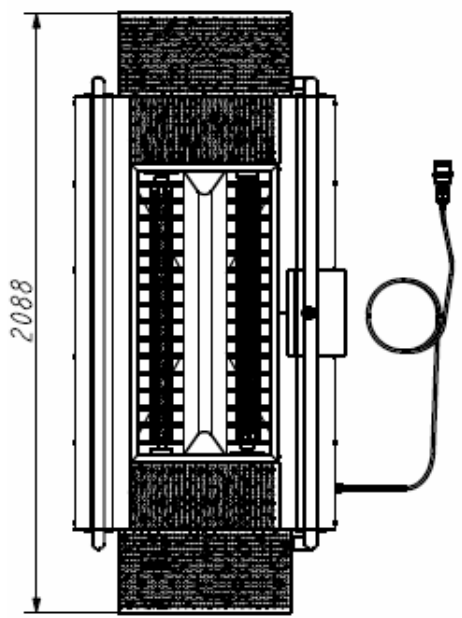
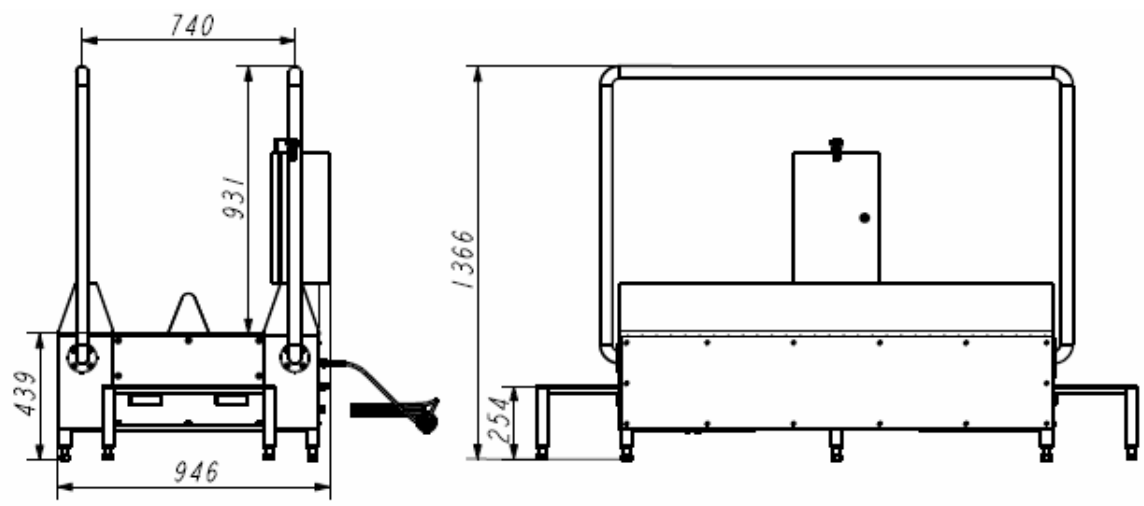
A tervezett javítások karbantartás jellegűek és a következők tartoznak bele:

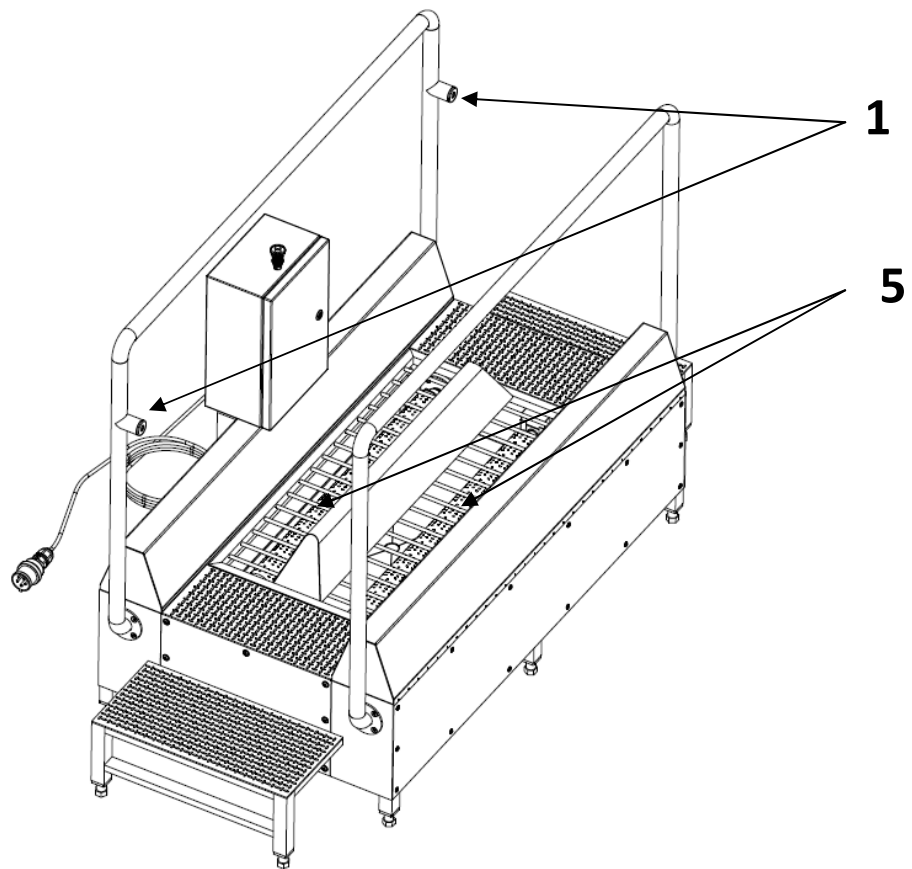
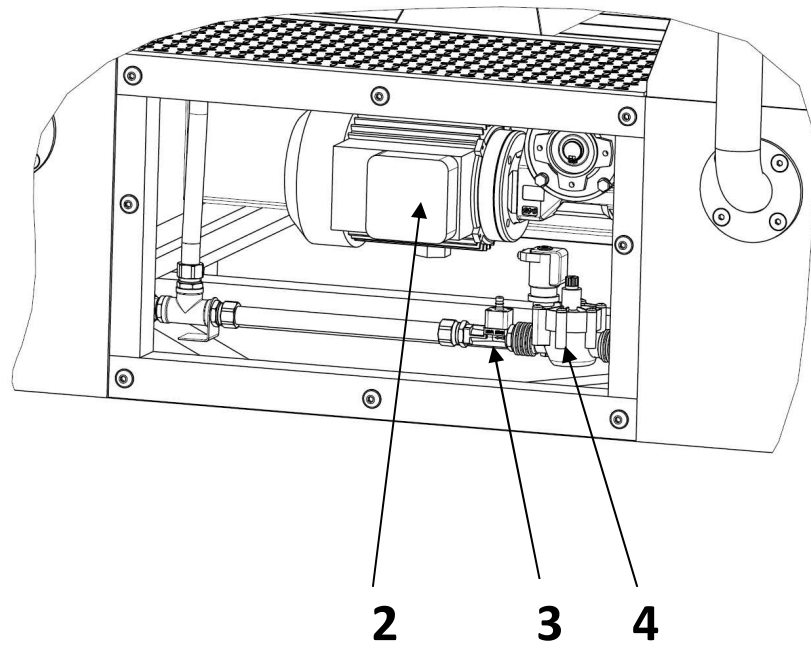
- szerviz – naponta és időszakosan,
- aktuális javítások
- fő javítások / alap /

Az aktuális javítások célja a kis üzemzavarok elhárítása a berendezés működési helyén.

Az átlagos javításokat a felújítási tervvel összhangban kell végezni. Ez azt jelenti, hogy azokat az alkatrészeket (és alkatrészcsoportokat) javítják meg, amelyeken túlzott kopás tapasztalható.

A fő javításkor kicserélik a túlhasznált alkatrészeket újakra. Egy ilyen javítás után a Higiénia beléptető állomás ugyanolyan hatékonysággal képes dolgozni, mint egy új.





1. Infra érzékelő
2. Csigakerék motorral P045 FB 1/21 71B14 (14) 0,25kW
3. Injektor DEMA P203C
4. Mágnesszelep 1/2"BB, 24V AC
5. Kefék (Ø190*880mm)
6. Szívócső
7. Sorkapcsok, relék
8. Kontaktor
9. Tracon Motorvédőkapcsolók
10. PLC
11. Tápkábel (380V AC)
12. Alátét szimering Ø25*Ø35*7mm

Felelősség

A Higiéniai beléptető állomás konstrukciója a legújabb technológia szerint és az összes biztonsági rendszabály betartásával készült.

Fenntartjuk a jogot, hogy progresszív műszaki és ökológiai változtatásokat eszközöljünk a berendezésen bármikor a jövőben, minden korábbi szállításra vonatkozó kötelezettség vállalás nélkül.

Mindenkor rendelkezésre állunk a berendezés működésével, a garanciával vagy alkatrészekkel kapcsolatos kérdéseikkel kapcsolatban.

Ha segítségre van szükségük, vegyék fel a kapcsolatot az eladóval vagy a gyártóval.

Garancia

Garanciális kéressel csak abban az esetben lehet a gyártóhoz fordulni:

- Ha mind a berendezés működtetése mind a karbantartás az utasításoknak megfelelően történt.
- Ha a javításokat kizárólag a mi szakképzett személyzetünk végezte, vagy a mi előzetes írásbeli beleegyezésünk alapján történt.
- Ha bármilyen változtatást a berendezésen csak a mi előzetes írásbeli beleegyezésünk alapján végeztek.
- Csak az ajánlott fertőtlenítőszerrel használták.
- Ha a berendezést kizárólag a rendeltetésnek megfelelően működtették.
- A kopó alkatrészek garancián kívül esnek.

Amint a Higiéniai beléptető állomás megérkezik, bizonyosodjanak meg a következőkről:

- Nem történt-e sérülés a szállítás során. Ha igen, a szállító cégnek erről kárjelentést kell írnia.
- A rendelt termék rendben van-e és minden a szállítólevél szerint érkezett-e.

Bármilyen probléma esetén forduljanak az eladóhoz vagy a gyártóhoz.

Forgalmazó és szervíz:

B&K Szolgáltató és Kereskedelmi Kft.

Tel: 06-29/413-553

E-mail: bandk@bandk.hu

2200 Monor, Mátyás király u. 11.

Fax: 06-29/413-535

Internet: www.BandK.hu