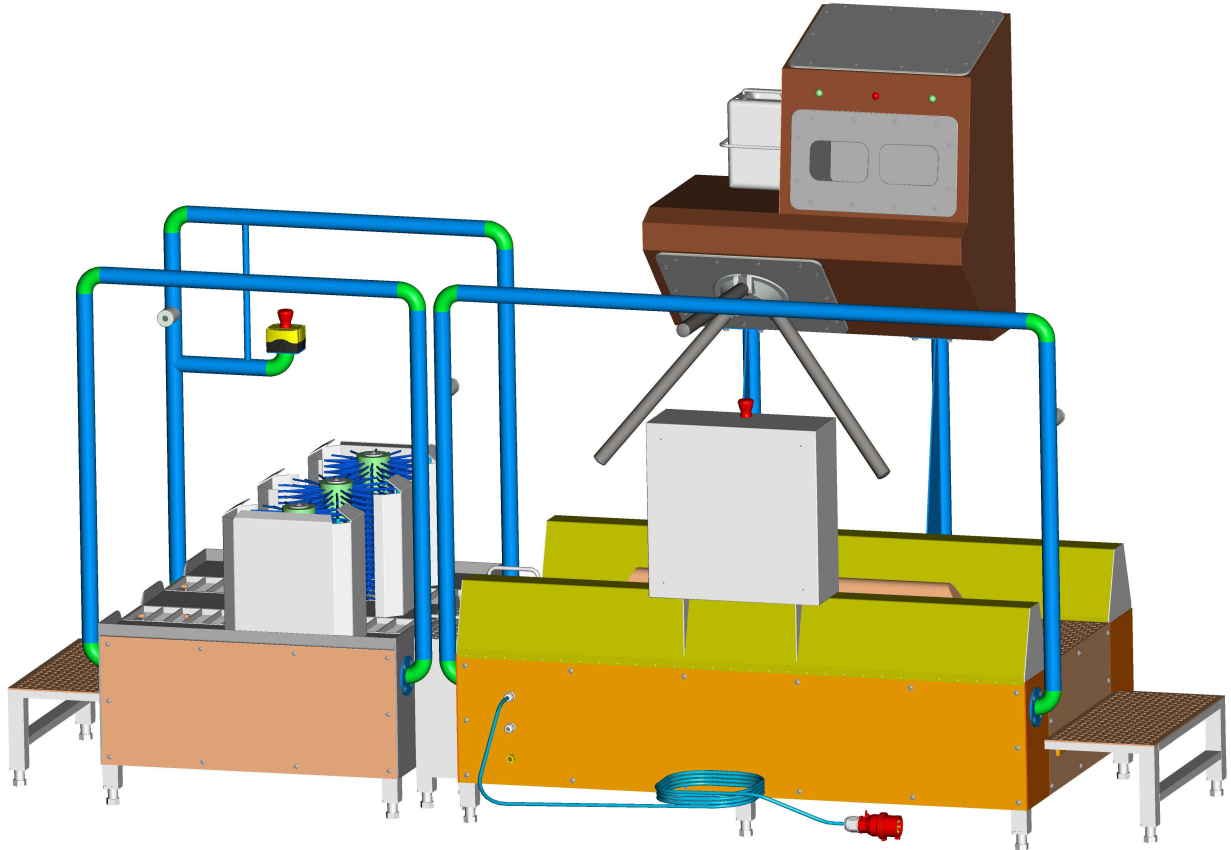


Kéz- és komplett csizmatalp és szármosó fertőtlenítő kapu

BK09032 0000 000 01



2200 Monor, Mátyás király u. 11.
T: 06-29/413-553 , Fax: 06-29/413-535

E-mail: bandk@bandk.hu

Internet: www.BandK.hu

Bevetés

Kérjük, olvassák el alaposan és figyelmesen az Utasításokat mielőtt a terméket használni kezdik.

Ez a dokumentum fontos információkat tartalmaz a higiéniai beléptető állomás beüzemeléséről, működtetéséről és karbantartásáról.

Minden dolgozónak meg kell ismerkednie a dokumentációnak a berendezés helyes működésére vonatkozó fejezeteivel. A műszaki felülvizsgálatot, valamint a karbantartást végző dolgozóknak pedig meg kell ismerkedniük a műszaki dokumentációval.

Ahhoz, hogy a készülék biztonságosan és folyamatosan működjön a műszaki előírásokat és szabályokat be kell tartani. Megfelelő tisztasági állapotban, valamint állandó karbantartási felügyelet alatt kell tartani és az észlelt hibákat azonnal el kell hárítani.

A készülék nem rendeltetés szerű használata és az ebből keletkezett meghibásodásokért, károkért a gyártó nem vállal felelősséget.

A higiéniai beléptető állomást az előírt biztonsági szabályok szerint gyártották.

A higiéniai beléptető állomást a személyzet számára, - a munkahelyre való belépés előtt – gyors és hatékony kézfertőtlenítésre és cipőtálcposásra tervezték, a kézikönyvben megadott információkkal összhangban.

Biztonsági utasítások

A termék használata előtt figyelmesen olvassa el a használati utasításokat.

A karbantartó személyzetnek tisztában kell lennie az alapvető biztonsági szabályokkal, a mechanizmus működésével, a mechanikai utasításokkal, valamint szigorúan be kell tartani a fenntartásra vonatkozó szabályokat.

A készülék indítása után, vagy működés közben bármilyen rendellenesség észlelésekor (nem indul, szokatlan hangok észlelése stb.) a készüléket azonnal leállítani, áramtalanítani és szakemberrel át kell vizsgáltatni.

Megadjuk Önöknek a szükséges információkat, amelyekre szükségük lehet a berendezés működése során szóba jöhető potenciális veszélyek kivédéséhez.

A higiénia beléptető állomás beüzemelését csak szakképzett személyzet végezheti.

- A higiénia beléptető állomást csak műszakilag hibátlan állapotban szabad használni. Hiba észlelésekor a berendezést azonnal le kell állítani, A hibaelhárítást szakképzett személynek kell elvégeznie.

- Kiegészítő eszközöket a berendezésre, a gyártó kifejezett egyetértése nélkül tilos szerelni.

- A javasolt karbantartási időket be kell tartani.

- A berendezés vevője felelős azért, hogy a berendezés jövőbeli tulajdonosát megismertesse az összes, a működéssel, tisztítással és karbantartással kapcsolatos utasításokkal.

- A higiéniai beléptető állomás kizárólag a rendelésben meghatározott használatra alkalmas.

- Biztosítani kell, hogy elektromos árammal senki ne kerülhessen közvetlen kapcsolatba.

- Minden javítás vagy karbantartási munka előtt, amit mindig szakképzett személynek kell végeznie, a készüléket áramtalanítani kell.

- Tilos a higiéniai beléptető állomást szervizelni, ha bármely biztonsági rendszer hiányzik egészben vagy részben, vagy ha a biztonsági rendszer nem működik.

- Amikor a higiéniai beléptető állomásnál dolgoznak, ne használjanak gyúlékony folyadékokat. Csak az ajánlott mosó és fertőtlenítő szereket használják.

- Ha füstöt vagy más szagokat éreznek, vagy furcsa hangot hallanak, húzzák ki a hálózati kábelt és hívják a szervíz központot

- Semmilyen formában ne módosítsák a terméket

- A higiénia beléptető állomás gyártója nem felelős a helytelen használatért és/vagy a kézikönyvben leírt szabályok megszegéséért.

- Ha bármilyen kérdésük lenne a funkciót, működést, alkatrész utánpótlást illetően, vegyék fel a

kapcsolatot a beszállítójukkal vagy a gyártóval.

Szerelési utasítások

A kezelő személyzetnek meg kell ismernie a higiéniai beléptető állomás szerkezetét, a hozzá tartozó felszerelést és a működését. Ezek után a berendezést be lehet indítani.

- A higiéniai beléptető állomást rögzített, fix helyen való használatra tervezték. Helyezzék sima, sík felületű helyre.

- A berendezést fagymentes helyre kell tenni, mert 5°C - 35°C közötti hőmérsékleten való használatra tervezték..

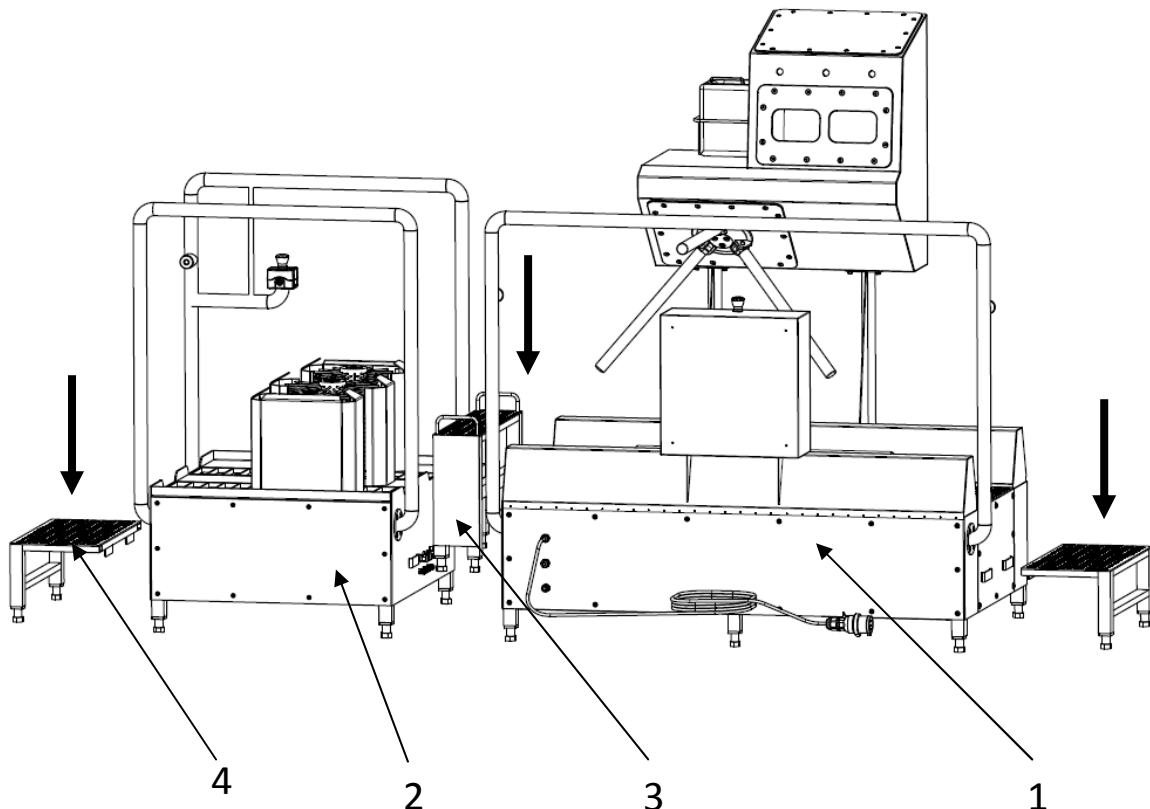
- A padló, ahová a gépet szerelik nem lehet csúszós, viszont legyen könnyen tisztítható.

A készülék beüzemelése

A higiéniai állomást a használat helyére kell helyezni és állítólábak segítségével szintbe állítani,

A készüléket egységekben szállítják a helyszínre és ott kell összeszerelni. A kézfertőtlenítő csizmatalpmosó és a csizmaszármosó berendezések elektromos egységeinek az összekapcsolását a mellékelt kapcsolási rajz alapján kell elvégezni. Ha ezzel megvagyunk a két egység közé beillesztjük az összekötő modult, ami rögzíti a két egységet, majd a lépcsőket beillesztjük a készülékek végein elhelyezett lépcső rögzítő fülekbe, valamint ellenőrizni, hogy a kefék is be vannak állítva.

beszerelni a lépcsőket a készülék végére és elejére, valamint ellenőrizni, hogy a talptisztító kefék is be vannak állítva.



1. - kézfertőtlenítő csizmatalpmosó
2. - csizmaszármosó
3. - összekötő modul
4. - lépcső

A következő csatlakozási lehetőségeket elő kell készíteni a helyszínen ahová a készüléket tervezik elhelyezni:

- vízellátás

vízcsatlakozás ½" max. víz hőmérséklet 30 °C (A készülékbe csak szűrt vizet szabad csatlakoztatni az esetleges hibák elkerülése érdekében).

- szennyvíz elfolyás

csatlakoztassa a szennyvíz kimenetét (Ø40 mm) PVC lefolyó csővel a szennyvízcsatornához

- áramellátás: 5x1,5mm² kábellel csatlakoztassa a készüléket a hálózathoz

Figyelem! Az áramellátás csatlakoztatását csak szakember végezheti.

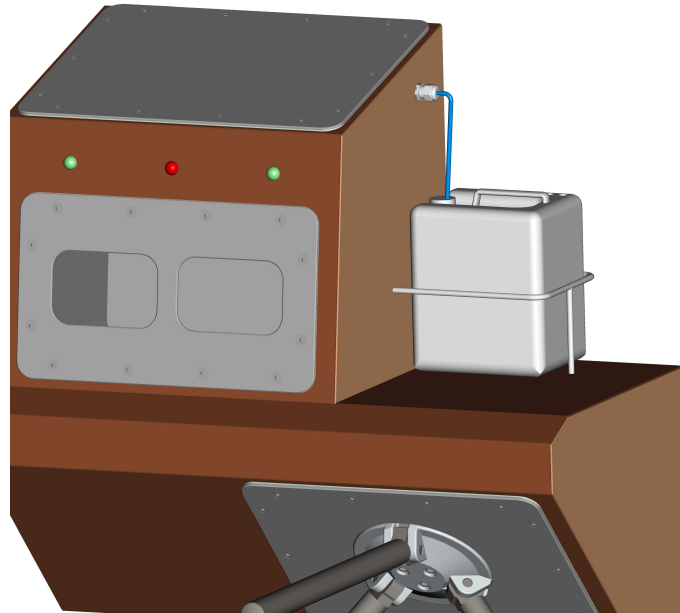
Beüzemelés:

Bekötés

A beléptető egységnek 380V-os (AC) tápfeszültségre van szüksége. **A tápvezeték bekötésénél gondoskodjon egy kismegszakítóról (2A) és életvédelmi reléről (max. 30 mA)! A bekötést csak szakember végezheti!**

A kézfertőtlenítő feltöltés (légtelenítés)

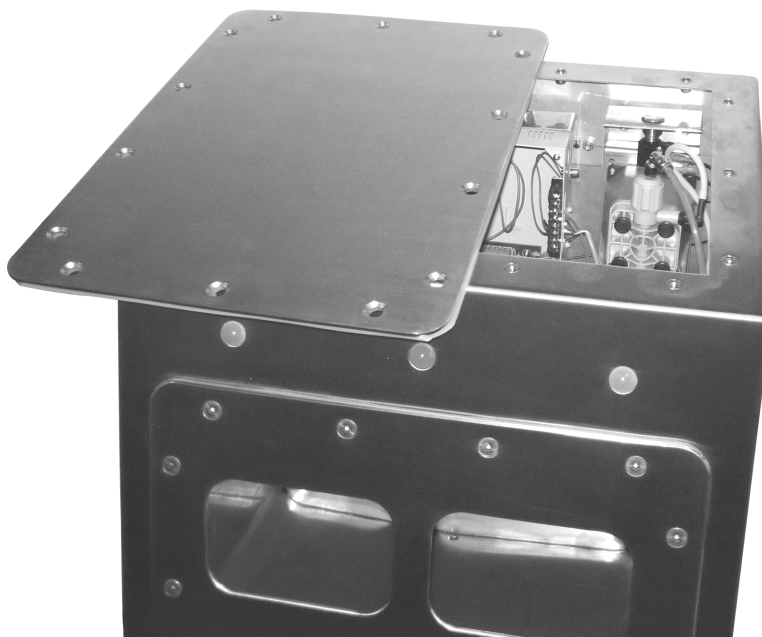
Helyezze a kézfertőtlenítőszeret tartalmazó kannát (5L) az alábbi képen látható módon a kannatartóba!



Vegye le a kanna kupakját, és tegye a szívócső végén található lábszelepet a kannába!

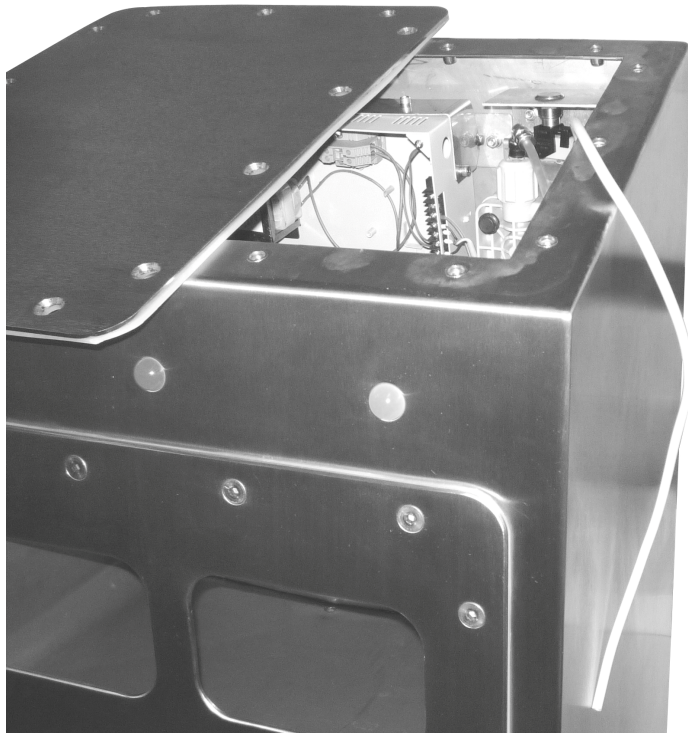


Távolítsa el a fedelet rögzítő csavarokat. A fedelet a földelő vezeték miatt nem tudja eltávolítani a kaputól (légtelenítésnél nincs is rá szükség), ezért az alábbi képen látható módon helyezze a kaputestre.

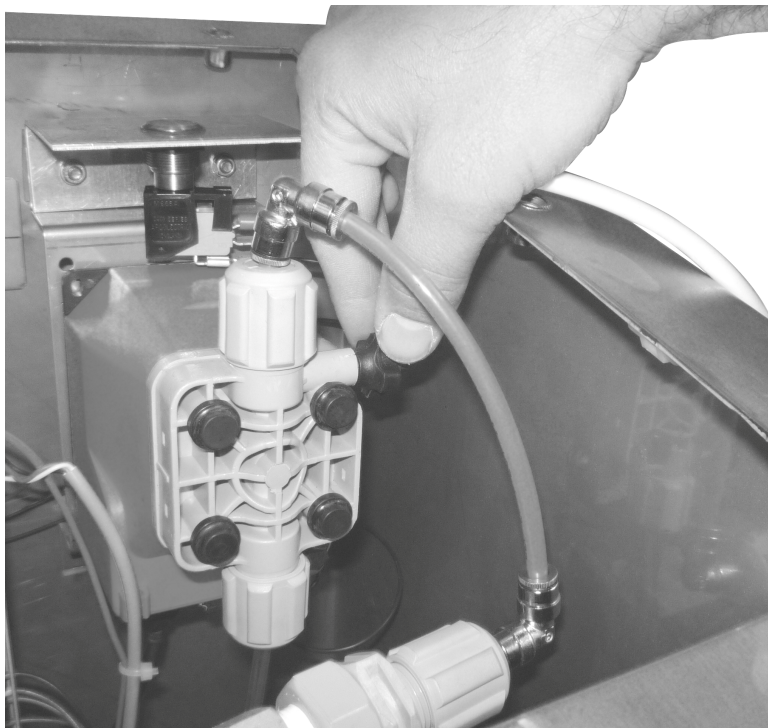


A fedél eltávolításához vegye le a földelő szemről a vezetéket. **A fedél vissza-helyezésénél kösse vissza a földelő vezetéket!**

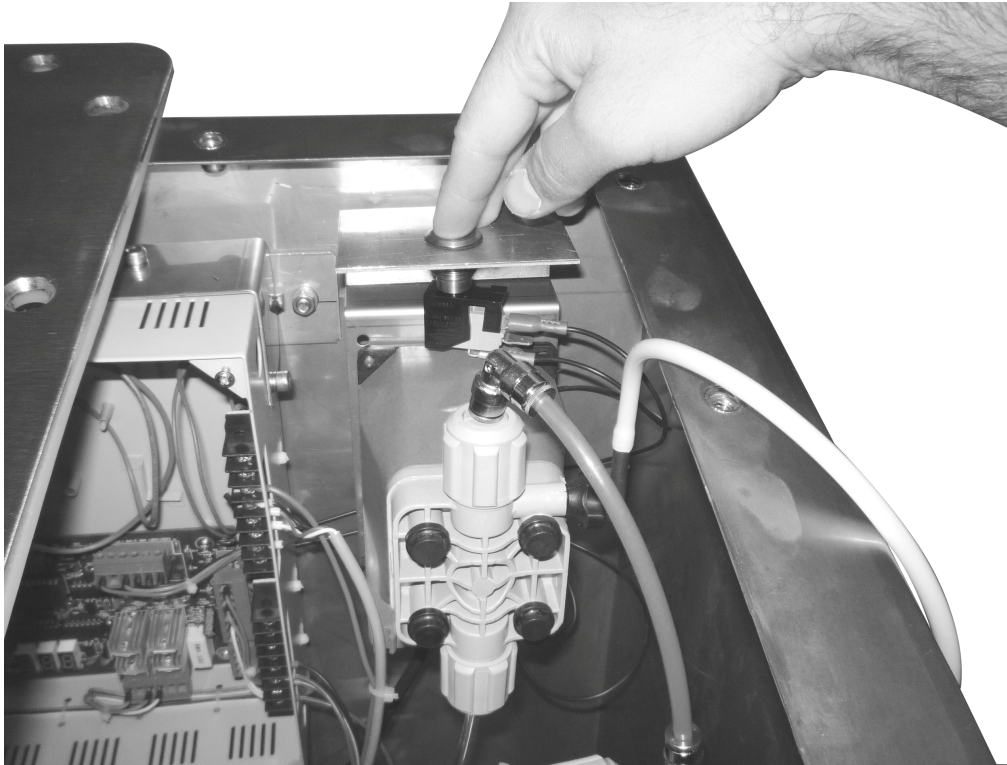
Helyezze a kaputesten kívülre a légtelenítő szelepen található tömlőt! A légtelenítés folyamán kis mennyiségű kézfertőtlenítőszer fog kifolyni rajta.



Lazítsa ki a vibrációs pumpa oldalán található légtelenítő szelepet!



Tartsa nyomva a vibrációs pumpa felett található légtelenítő nyomógombot addig, amíg a kézfertőtlenítő kamrában lévő fűvókákon spriccelni nem kezd a fertőtlenítő-szer.



Húzza meg a légtelenítő szelepet, és tegye vissza a kaputestbe a tömlőt! Ezután helyezze vissza a fedelet és csavarozza le azt.

Cipőtalp mosó folyadék

A talpmosó folyadék tartályának a mosó mellett kell lennie. Merítse bele az injektorhoz csatlakoztatott tömlőt. A folyadék automatikusan töltődik be, amint az infra érzékelő érzékeli az előtte elhaladó tárgyat (max 30cm.) és automatikusan forgni kezdenek a keféket.

Beindítás:

Miután a higiéniai beléptető állomást beszerelték, csatlakoztatták, "Beüzemelés"- fejezetben leírt módon, el lehet kezdeni működtetni. Kapcsolják be az áramot.

Ellenőrizték a higiéniai beléptető állomás megfelelő funkcióit az infra érzékelő rövid aktiválásával. Most már a gép használatra kész.

Munka közben, időről időre ellenőrizni kell az egyes részek működését és ha rendellenességet találnak, értesíteni kell róla a megfelelő vezetőt és meg kell szüntetni a problémát. Munka után a higiéniai beléptető állomást meg kell tisztítani és szárítani.

Miután ellenőrizték, hogy nem csöpög a víz és azután bekapcsolták az áramot, a készülék használatra kész.

A kézfertőtlenítő beléptető kapu működése:

Tápfeszültség (230V AC) alá helyezés és kézfertőtlenítővel való feltöltés után a kapu alaphelyzetbe áll. Ezt a folyamatosan világító piros LED fogja jelezni.

1. Belépés

A korláton elhelyezett infra érzékelő előtt elhaladva a talpmosó kefék elkezdik a talp mosását mindaddig, míg a kézfertőtlenítési folyamat tart. Helyezze mind a két kezét **tenyérrel felfelé** a kézfertőtlenítő kamrába. Ha a kapu érzékeli mind a két kéz jelenlétét, akkor elkezdődik a fertőtlenítési fázis. Ezt a villogó piros LED fogja jelezni.

Ha a fertőtlenítési fázis alatt nincs bent folyamatosan a két kéz, akkor a fertőtlenítési fázis megszakad és nem engedélyezett a belépés! Ezt az ismét folyamatosan világító piros LED fogja jelezni.

Helyezze be ismét mind a két kezét a fertőtlenítési fázis újraindulásához!

A fertőtlenítési fázis végén a fogóvilla elforgathatóvá válik, szabad a tovább haladás. Ezt a folyamatosan világító zöld LED fogja jelezni, a forgóvilla elhagyása után továbbhaladva következik csizmaszár mosás, ezt követően szabad a belépés, majd a másik oldalon elhelyezett infra érzékelő előtt elhaladva leállítja a talpmosó kefék forgását.

Folyamatban lévő kilépés alatt nem engedélyezett a belépés!

2. Kilépés

Kilépéshez lépjen a kilépési szándékot figyelő infra érzékelő látómezejébe (max. 30 cm). Ha észlelte a kilépni kívánt személyt, akkor a forgóvilla elforgathatóvá válik, szabad a kilépés. Ezt a jobb oldali folyamatosan világító zöld LED fogja jelezni.

Folyamatban lévő fertőtlenítési fázis (belépés) alatt nem engedélyezett a kilépés!

3. Kifogyott a fertőtlenítőszer

A kannatartóba lévő szintérzékelő figyelni a fertőtlenítőszer mennyiségét. Ha a folyadékszint eléri a minimálisan megengedett szintet, esetleg az érzékelő nem érzékelné a folyadékot (ez esetben helyezze közelebb a kannát az érzékelőhöz), akkor a belépés nem engedélyezett. Ezt a piros és zöld LED-ek felváltva villogása fogja jelezni. Ez idő alatt csak a kilépés engedélyezett. Cserélje ki, vagy töltsse fel a kannát.

Rozsdamentes felületek karbantartása, tisztítása:

1.4301 (KO33)

A termékeink kiváló minőségű rozsdamentes acéllemezéből készülnek, amely rendeltetészerű használat esetén – klórmentes környezetben vízzel, szennyezett vízzel, élelmiszerekkel és szerves savakkal 5,5-es pH értékig való érintkezés esetén – korróziómentes, hosszú élettartamú és esztétikus felületet biztosít, amely rendszeres ápolásra és tisztításra szorul.

- A rozsdamentes felületeket mindig tisztán kell tartani, a karcolódástól, sérülésektől óvni, és szellőzésüket biztosítani kell!
- Naponta, vagy a szennyeződés mértékének megfelelő gyakorisággal kell tisztítani.
- A rozsdamentes felület tisztítására bármely karcmentes háztartási tisztítószer használható, amely nem tartalmaz klórt vagy annak származékait.
- Lehetőleg használjon aktívklór-mentes semleges vagy lúgos tisztítószer.
- Makacs foltok eltüntetésére használjon meleg ecetet.
- A tisztítást mindig alapos, bő vízzel történő öblítés kövesse!
- Amennyiben mechanikai tisztítás válna szükségessé, semmiféle fémből készült eszközt ne használjon, hanem pl. műanyag vagy természetes szálból készült keféket. A tisztítást mindig bő vízzel végezzük.
- A rozsdamentes acél tisztítására ne használjon sósavat, kénsavat, nátronlúgot. Még a savak gőzei is – amelyek pl. csempék sósavval történő tisztításakor keletkeznek – ártanak a rozsdamentes acéloknak.
- Ha a felületre véletlenül sósav kerül, azt vízzel azonnal, alaposan le kell öblíteni.
- Tilos a korrózióálló acélt kemény tárggyal, acélgyapottal vagy más olyan tisztítószerrel, eszközzel tisztítani, amely megkarcolhatja, vagy matt fényűvé teheti.
- A rozsdamentes acélból készült felületek ne érintkezzenek rozsdás tárgyakkal, mert a vízvezetékéből, fémforgácsokból, fémkefékből és acélsúrolókból származó rozsdás, továbbá a szállórozsdás felületre jutva rozsdásodást okozhat. Amennyiben ilyen elszíneződést jelentkezne, azt azonnal el kell távolítani.
- Ha idegen rozsdát vagy elszíneződést veszünk észre a felületen, azt azonnal el kell távolítani, hogy a további korrodálást megakadályozzuk. A friss rozsdásodást finom súrolószerszettel, esetleg finom csiszolóvászonnal távolítsuk el.
- Erős korrodálás esetén a rozsdafoltot 15-20 %-os salétromsavas pácolással kell megszüntetni. Ez a módszer veszélyes, ezért csak szakképzett személy végezheti! Ezután különösen fontos a bő vízzel történő öblítés.

Műszaki felülvizsgálati kötelezettség

- a fertőtlenítőszeradagoló működési biztonságára vonatkozó utasítás előkészítése
- a higiéniai beléptető állomás dolgozóira vonatkozó utasítás előkészítése
- a szervizelés biztonságáról való gondoskodás
- tervezett javítások, karbantartás
- a jelen működési kézikönyv ajánlásainak betartása

Működtető személyzet kötelességei

- a készülék korábbi fejezetekben ismertetettek szerinti működtetése,
- a rendellenességek felismerése és megszüntetése,
- a kötelező karbantartás levezetése,
- a vezetők értesítése a kisjavítások szükségességéről,
- a készülék és környezetének tisztántartása,
- a munkahely biztonsági szabályainak betartása

A berendezés szerkezete és leírása

A higiéniai beléptető állomás a következő egységből áll:

1. Kézfertőtlenítő doboz
2. Alapzat kefékkel
3. Forgóvilla
4. Csizmaszármosó
5. Lépcsők

A kézfertőtlenítő doboz rozsdamentes acélból készült. A fertőtlenítő dobozban van a permetező fűvóka és a fotocella, valamint a folyékony fertőtlenítőszer, amelyet a fűvóka csövek szállítanak és amelyek a folyadékot a fertőtlenítőszeres doboz oldalára helyezett tartályból szívják fel. A forgóvilla fertőtlenítő doboz azzal a céllal került kialakításra, hogy a dolgozók kezét fertőtleníse és csak a fertőtlenítés után engedje őket tovább.

A kézfertőtlenítő folyamat azzal kezdődik, hogy a két kezét az infra érzékelik a fertőtlenítő dobozban. A kézfertőtlenítés addig tart, amíg a beépített pumpa működik (kb. 2 sec) A kézfertőtlenítés úgy történik, hogy fertőtlenítő dobozban a fűvókák a kezek mindkét oldalára fertőtlenítőszer permeteznek.

Alapzat kefékkel

Az alapzat kefékkel rozsdamentes acélból készült. Az alapzatban kefe meghajtó motorok található. A mágnesszelep nyitja a vizet és az injector szállítja a cipőtálp mosáshoz a folyadékot.

A keféket az alappal csizmataalp mosásra tervezték

A folyadékot a rendszer a tartályból szívja fel. A tartályt a padlóra kell helyezni, az alap mellé, csatlakoztatva az alaphoz.

A cipőtálpmosás akkor kezdődik amikor egy alkalmazott az infra hatáskörén belül tartózkodik és kb. 7 sec-ig tart. A kefék forogni kezdenek és mosószeres vizet permeteznek.

A keféket célszerszám nélkül lehet kicserélni.

A folyékony fertőtlenítőszer használata a cikluson belül változtatható, vagy a kezelő által beállítható.

A csizmaszár mosó

A csizmaszár mosó rozsdamentes acélból készült. Az alapzatban kefe meghajtó motor található. A mágnesszelep nyitja a vizet és az injector szállítja a csizmaszár mosáshoz a folyadékot.

A keféket az alappal csizmaszár mosásra tervezték.

A cipőtalpmosás akkor kezdődik amikor egy alkalmazott az infra hatáskörén belül tartózkodik. A kefék forogni kezdenek és mosószeres vizet permeteznek.

A folyékony fertőtlenítőszer használata a cikluson belül változtatható, vagy a kezelő által beállítható.

Figyelem! Az infra nem érzékelhet falat vagy más tárgyat maga előtt, mivel blokkolhatja a "bemenő" haladási irányt.

Irány "bemenő"

Miután a kézfertőtlenítés és a cipőtalpmosás befejeződött, a forgóvilla kiold kb. 5 másodpercre (gyári beállítás), hogy a dolgozó áthaladhasson.

Miután mindkét kéz fertőtlenítése és a cipőtalpak mosása befejeződött – az áramkör aktiválódik, a zöld lámpa kigyullad és egy a dobozon elhelyezett elektromágnes kioldja a készüléket és engedélyezi a forgóvilla elfordítását, és aztán továbbhaladva következik a csizmaszár mosás. Ezután be lehet lépni a gyártótérbe.

Figyelem! Ahhoz, hogy a kézfertőtlenítési folyamat megtörténhessen, a fertőtlenítő rekeszbe épített infra érzékelőnek egyszerre kell érzékelniük mindkét kezét.

Irány "kimenő" (opció)

A berendezés lehetővé teszi a gyártótérből való áthaladást. Amikor az infra érzékel valakit a dolgozók közül, a forgóvilla kiold és szabadon át lehet haladni.

Figyelem! Az infra nem érzékelhet falat vagy más tárgyat maga előtt, mivel blokkolhatja a "bemenő" haladási irányt.

Figyelem: A két kéz egyidejű fertőtlenítése és a cipőtalpak mosása szükséges ahhoz, hogy be lehessen lépni a gyártótérbe.

Tisztítás

A higiéniai beléptető állomást naponta, a higiéniai követelményeknek megfelelően kell tisztítani. A tisztítási folyamat a következő:

- Kapcsolják ki az áramot.

- Permetezzék le a berendezést tisztítószerrel és egy idő után öblítsék le a habot.

Szükség esetén ismételjék meg a folyamatot.

- A tisztítás során keletkező szennyvíz egy csövön keresztül távozik a fertőtlenítő térből. A kézfertőtlenítésből visszamaradó fertőtlenítőszer is ugyanazon a csövön keresztül távozik.

- Ne használjanak nagy nyomású tisztító készüléket a berendezés tisztításához. Ne használjanak olyan tisztítószert rozsdamentes acél részek tisztításához, amely klórt tartalmaz.

- Az infra érzékelőket puha ruhával, tisztítószer nélkül töröljék tisztára.

- Kapcsolják be az áramot.

- Ellenőrizték, hogy a berendezés megfelelően üzemel, röviden aktiválják az infra érzékelőket.

A beléptető állomás ezután működésre készen áll.

Figyelem: Tisztítás után mindig ellenőrizték, hogy a berendezés minden része hibamentes, a szigetelés jó és megfelelően működik

A berendezés leszerelése és a Környezet

A kidobásra ítélt elektromos és elektronikus készülékeket külön kell eltávolítani a ilyen típusú készülékekre vonatkozó kezelési, szállítási és újrafeldolgozási előírásokkal összhangban.

A termék megfelelő szállítása fontos azért, hogy megelőzzük az esetleges környezeti és emberi mellékhatásokat, amelyek a hulladék nem megfelelő kezeléséből keletkezhetnek.

A termék megfelelő elhelyezése:

- Rm. acél gépburkolat a fémhulladékokhoz
- Elektromos réz alkatrészek speciális hulladék kezelésre
- PVC tömlő/cső csatlakozások újrafeldolgozásra
- Műanyag alkotórészek újrafeldolgozásra

A Higiéniai beléptető állomás szétszerelése a következőképpen történik:

- Kapcsolják ki az áramot.
- Tisztítják meg a berendezést a "Tisztítás" fejezetben leírtak szerint.
- A termék eltávolítása miatt vegyék fel a kapcsolatot az eladóval vagy a gyártóval, aki tájékoztatást ad annak lehetőségéről, hogy visszaküldhetik-e a terméket. Szükség lehet a visszaküldés és újrafelhasználás költségeinek viselésére.

Ha a higiéniai beléptető állomást hosszabb ideig nem használják, pl. szállítás esetén, a következőképpen járjanak el:

- Öblítsék át a csöveket tiszta vízzel úgy, hogy néhányszor bekapcsolják a berendezést.
- A csövek megtisztítása után kapcsolják ki az áramot.

Ha a berendezést szállítani kell, a leszerelési eljárást csak képzett szakember végezheti.

Figyelem: Alacsony környezeti hőmérséklet esetén a higiéniai beléptető állomás szétszerelését csak azután lehet elvégezni, hogy a vizet eltávolították minden csőből és szivattyúból.

Javítások

A Higiénia beléptető állomás működtetése fokozatos és lassú alkatrészkopással jár, ez alacsony fenntartási munkát igényel.

Hogy a berendezés működési élettartama megnövekedjen, pontosan el kell végezni a felújításokat és javításokat. (félévenként felülvizsgálni a készülék műszaki állapotát a kopóalkatrészek elhasználódását)

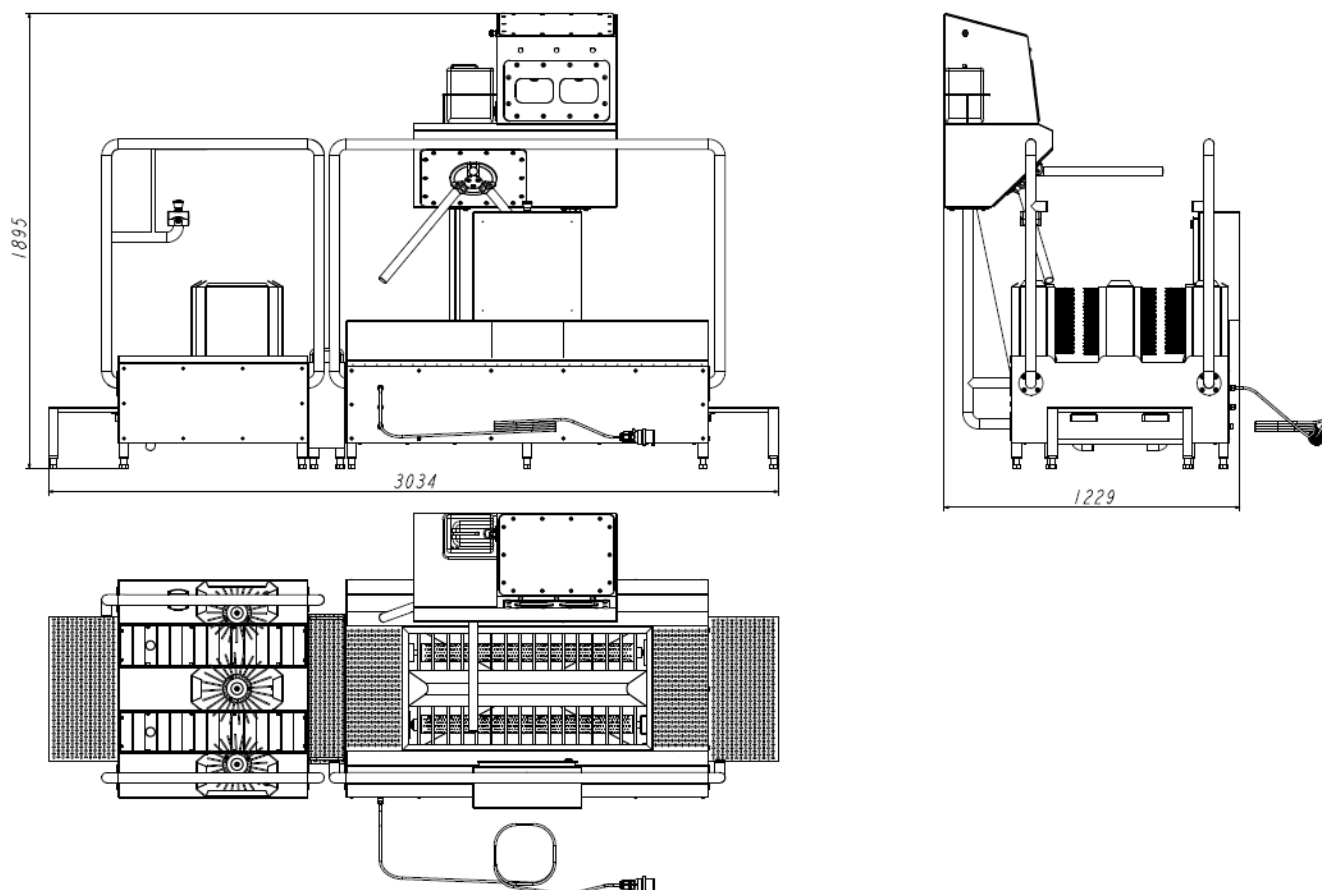
A tervezett javítások karbantartás jellegűek és a következők tartoznak bele:

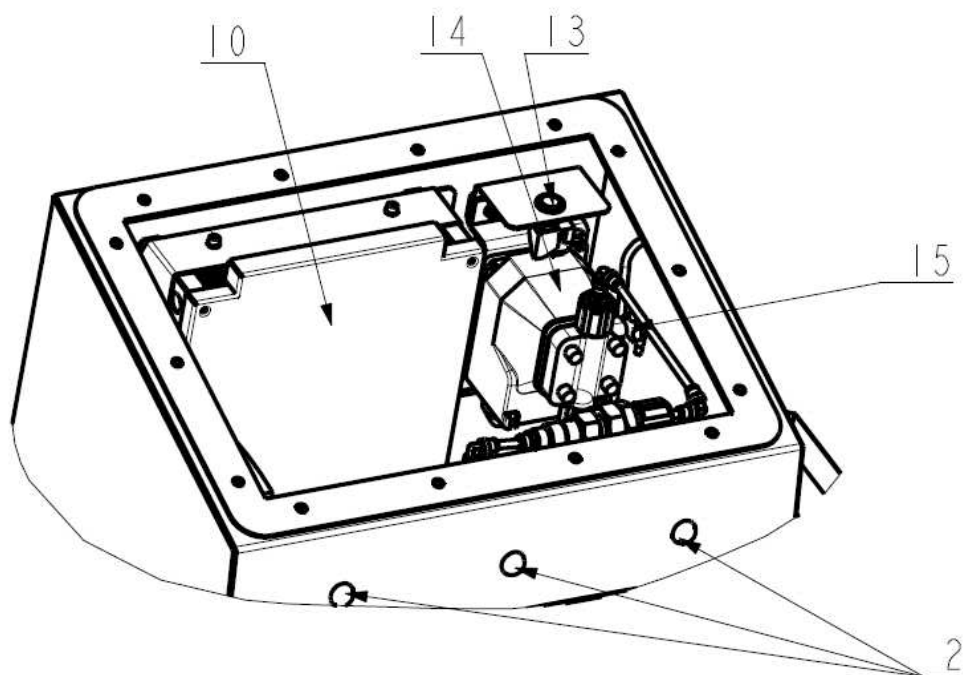
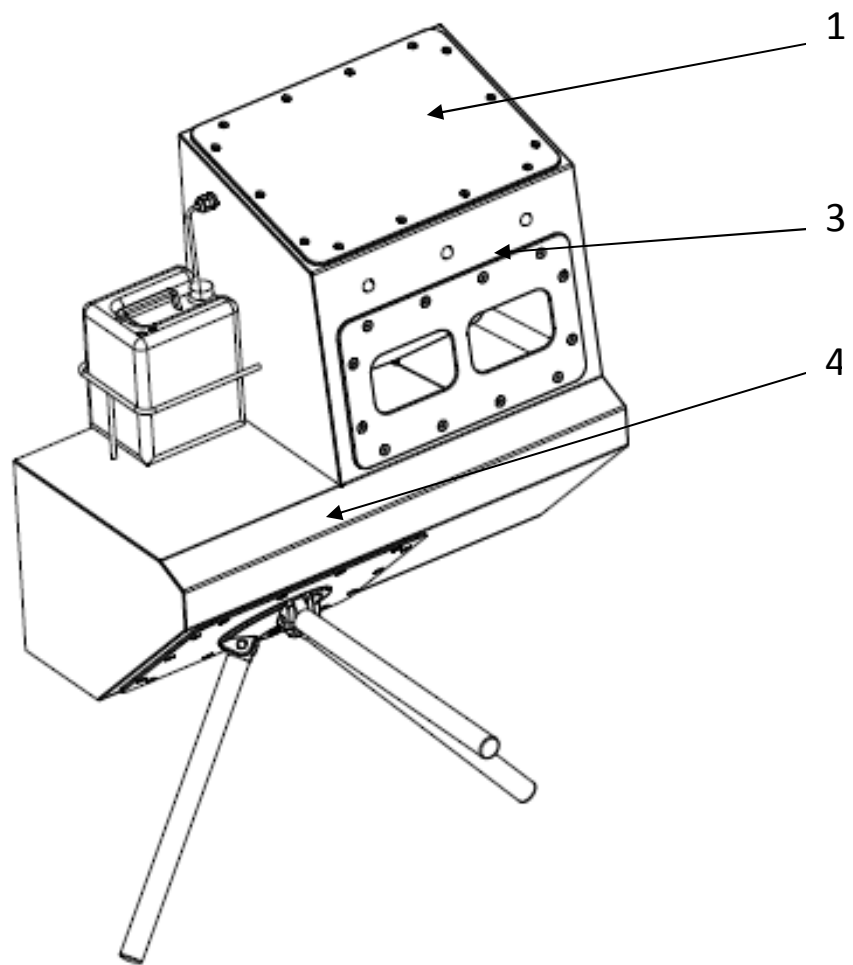
- szervíz – naponta és időszakosan,
- aktuális javítások
- átlagos javítások / időszakos /
- fő javítások / alap /

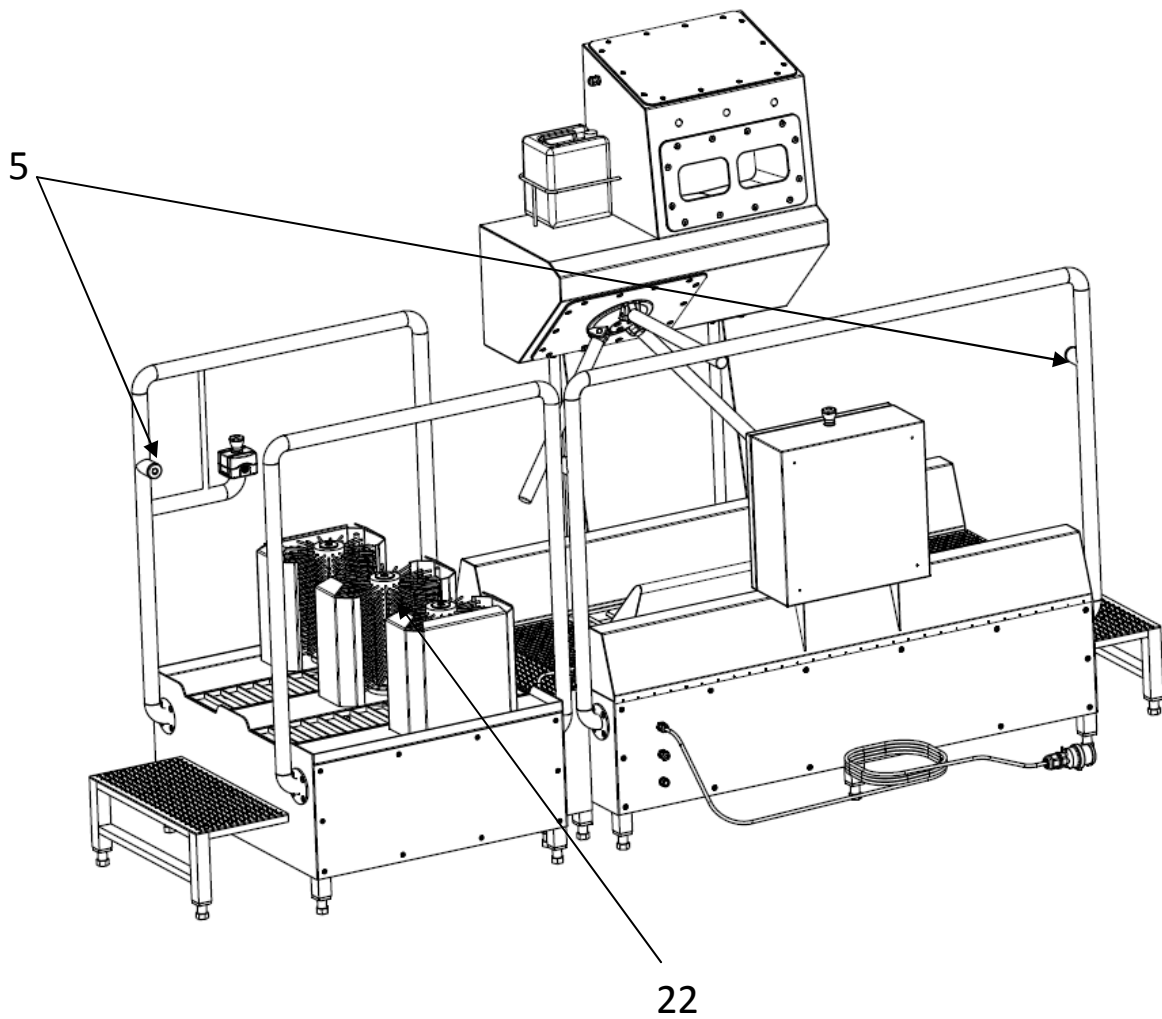
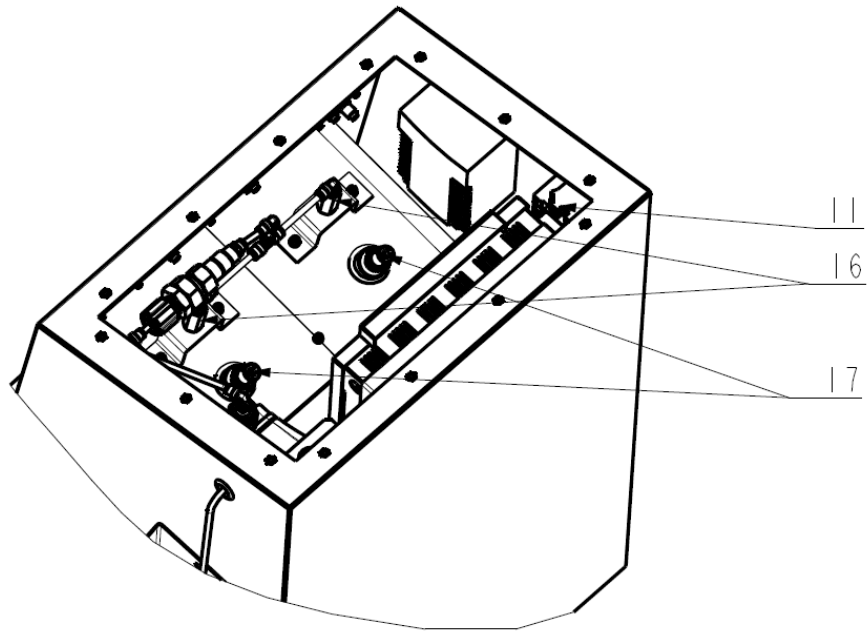
Az aktuális javítások célja a kis üzemzavarok elhárítása a berendezés működési helyén.

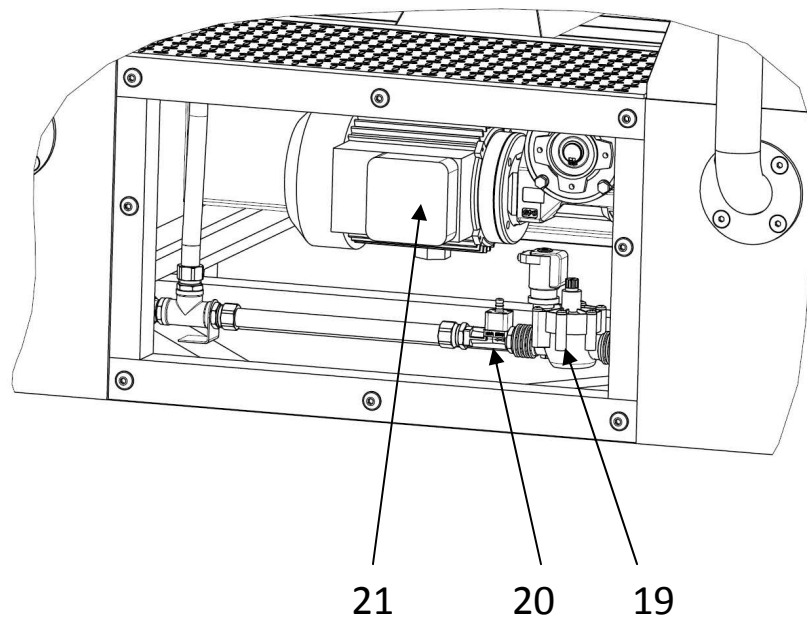
Az átlagos javításokat a felújítási tervvel összhangban kell végezni. Ez azt jelenti, hogy azokat az alkatrészeket (és alkatrészcsoportokat) javítják meg, amelyeken túlzott kopás tapasztalható.

A fő javításkor kicserélik a túlhasznált alkatrészeket újakra. Egy ilyen javítás után a Higiénia beléptető állomás ugyanolyan hatékonysággal képes dolgozni mint egy új.









1. Fedél
2. Állapotjelző LED-ek
3. Kézfertőtlenítő kamra
4. Forgóvilla egység
5. Infra érzékelő
6. Szívócső
7. Lábszelep
8. Szintérzékelő (fertőtlenítőszer)
9. Kannatartó
10. Vezérlés (forgóvilla)
11. Sorkapcsok, relék
12. PLC
13. Légtelenítő nyomógomb
14. Vibrációs pumpa
15. Légtelenítő szelep (manuális)
16. Fúvókák
17. Infra érzékelők (kezek érzékelése)

18. Tápkábel (380V AC)
19. Elektromágnes
20. Injektor DEMA P203C
21. Csigakerék motorral P045 FB 1/21 71B14 (14) 0,25kW
22. Kefék (Ø250*300mm. 2db. Ø300*300mm. 1db. Csizmaszármosó kefék)
23. Kefék (Ø190*880mm 2db. Csizmatalpmosó kefék)
24. Alátét szimering Ø35*Ø25*7mm
25. Alátét szimering Ø52*Ø25*10mm
26. Beállító golyós csapágy 2204 2RS (d-20mm, D-47mm, B-18mm)
27. Beállító golyós csapágy 2205 2RS (d-25mm, D-52mm, B-18mm)

Felelősség

A Higiéniai beléptető állomás konstrukciója a legújabb technológia szerint és az összes biztonsági rendszabály betartásával készült.

Fenntartjuk a jogot, hogy progresszív műszaki és ökológiai változtatásokat eszközöljünk a berendezésen bármikor a jövőben, minden korábbi szállításra vonatkozó kötelezettség vállalás nélkül. Mindenkor rendelkezésre állunk a berendezés működésével, a garanciával vagy alkatrészekkel kapcsolatos kérdéseikkel kapcsolatban.

Ha segítségre van szükségük, vegyék fel a kapcsolatot az eladóval vagy a gyártóval.

Garancia

Garanciális kéressel csak abban az esetben lehet a gyártóhoz fordulni:

- Ha mind a berendezés működtetése mind a karbantartás az utasításoknak megfelelően történt.
- Ha a javításokat kizárólag a mi szakképzett személyzetünk végezte, vagy a mi előzetes írásbeli beleegyezésünk alapján történt.
- Ha bármilyen változtatást a berendezésen csak a mi előzetes írásbeli beleegyezésünk alapján végeztek.
- Csak az ajánlott fertőtlenítőszerrel használták.
- Ha a berendezést kizárólag a rendeltetésnek megfelelően működtették.
- A kopó alkatrészek garancián kívül esnek.

Amint a Higiéniai beléptető állomás megérkezik, bizonyosodjanak meg a következőkről:

- Nem történt-e sérülés a szállítás során. Ha igen, a szállító cégnek erről kárjelentést kell írnia.
- A rendelt termék rendben van-e és minden a szállítólevél szerint érkezett-e.

Bármilyen probléma esetén forduljanak az eladóhoz vagy a gyártóhoz.

Forgalmazó és szervíz:

B&K Szolgáltató és Kereskedelmi Kft.

Tel: 06-29/413-553

E-mail: bandk@bandk.hu

2200 Monor, Mátyás király u. 11.

Fax: 06-29/413-535

Internet: www.BandK.hu