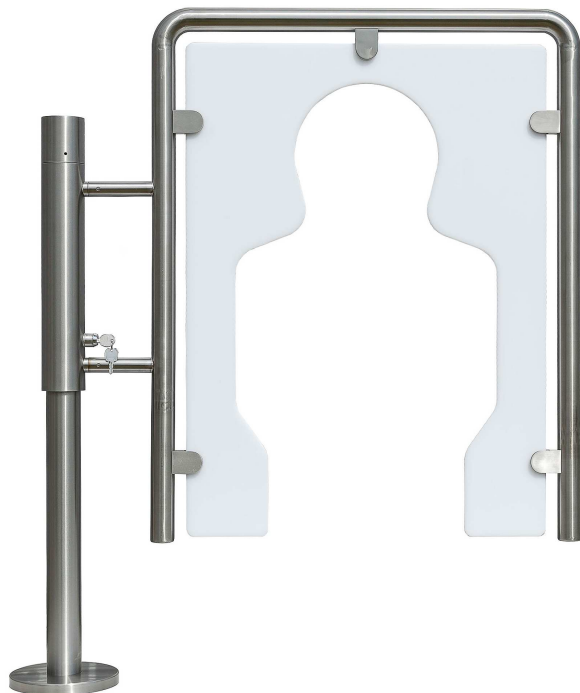


## BK29038 0163 000 01

Inox lengőkapu gyermekalakos plexivel, 3 pozícióban zárható



A mechanikus, gyermekalakos kivágású plexilappal ellátott lengőkaput olyan helyre célszerű telepíteni, ahol a fizető beléptetőkapu(k) mellett, ingyenesen szeretnénk beléptetni a gyermekeket. Valamint ott, ahol a keresztekkel közlekedők beléptetését is biztosítani kell. A **BK29038 0163 000 01** lengőkapu egy kétirányú közlekedésre alkalmas lengőkapu, amely a kulcsos zár

segítségével 3 pozícióban zárható: középen 90°-nál, 0°-nál és 180°-nál.

A lengőkapu pánikfunkciója miatt a zár letörhető vész-helyzet esetén. Ehhez a 90 cm-es erőkar esetén 266 N erő kifejtésre van szükség. Ezáltal a lengőkapu menekülési útvonalba is telepíthető.

### Paraméterek:

Kivitel:	INOX
Áthaladás:	Kétirányú
Működés:	Mechanikus
Kar hossza:	917 mm
Áthaladási szélesség:	min. 879 mm, mozgáskorlátozottak esetében min. 900 mm ajánlott
A kapu szélessége:	1013 mm
A kapu magassága:	1209 mm
Beléptethető gyermek magassága:	max. 1 m

### Karbantartás:

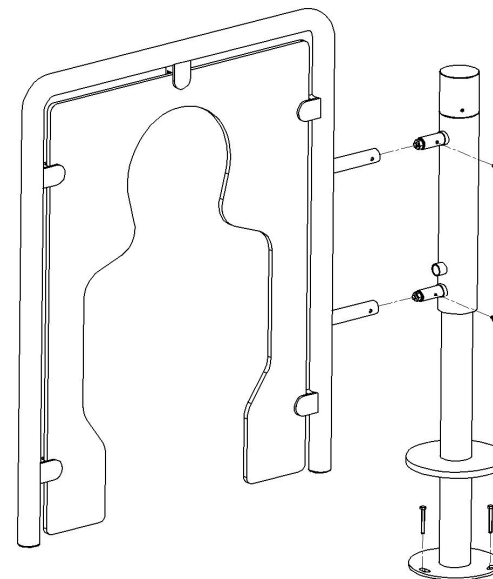
Telepítés után törölköző tisztára a felületeket denaturált szeszes törölővel, majd használjanak INOX (nemesacél) ápolót. Fújják át a felületeket, és hagyják az ápolót megszáradni.

### A lengőkapu rendeltetés szerű működésének felülvizsgálata ajánlott!

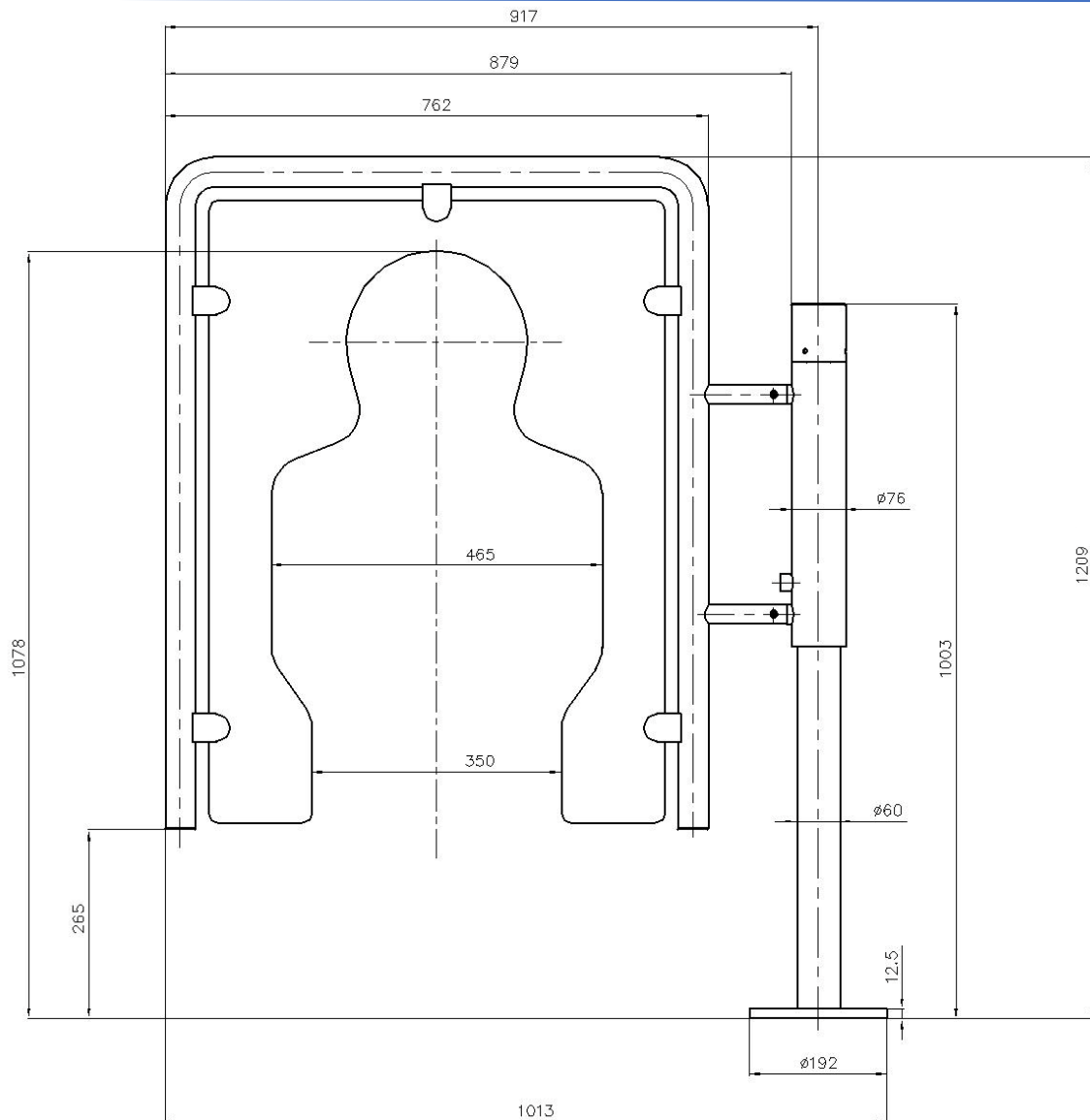
Az INOX felület a környezeti hatások miatt rendszeres ápolást igényel!

Beltéri telepítés esetében **max. 12 havonta**, kültéri telepítés esetében **max. 6 havonta** és extrém környezetben **gyakoribb időközönként kell végrehajtani az INOX felületek ápolását!**

### Szerelési rajz:



Műszaki rajz:



Rögzítési méretek:

