

MŰSZAKI LEÍRÁS

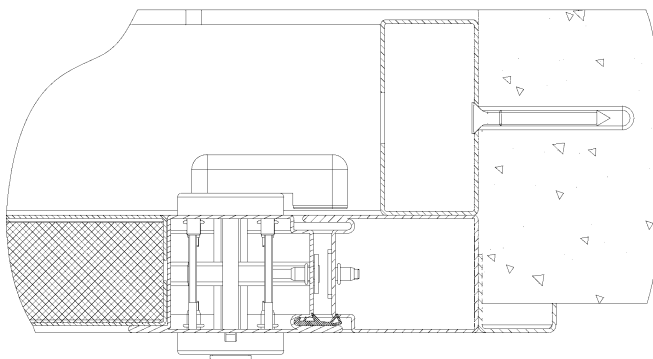
Autópálya acél ajtó

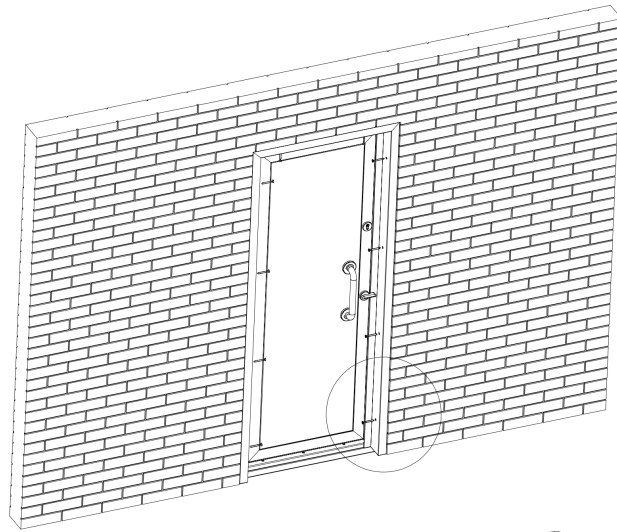
Típus:	Kültéri vendégtéri ajtó
Cikkszám:	BK80013 0000 000 01
Mérete:	880x2120mm
Nyitási irány (ajtóval szemben):	Bal
Ajtószárny vastagság:	60mm
Lemez vastagság:	1.5mm
Szigetelés:	Kőzetgyapot 50mm
Zsanér	2db.
Hővezetési tényező:	0.037W/(m ² /K)
Tűzveszélyességi osztály:	A1

Az ajtótok beépítése:

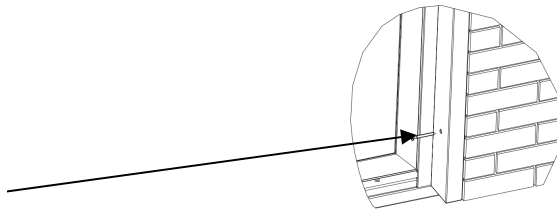
Beépítés előtt kérjük megvizsgálni a következőket: A falnyílások - szabad belméretek megegyeznek-e a leszállított tokok méreteivel?

Az ajtótokot behelyezzük a kialakított falnyílásba, oldalanként két-két pontban ékekkel rögzítjük. A tokot úgy helyezzük be, hogy a külső oldalára felhegesztett prfil pontosan felfeküdjön a vakolatra, ha még nincs bevakolva, akkor úgy állítsuk be, hogy ráhagyjuk a vakolási magasságot. Ellenőrizzük a tok vízszintességét és függőlegességét továbbá ellenőrizzük a tok párhuzamosságát. Az ajtó tokját előírás szerint jobb és baloldaltól a dübelekkel rögzítjük a falhoz. A rögzítést szolgáló furatokat a helyszínen kell kialakítani.

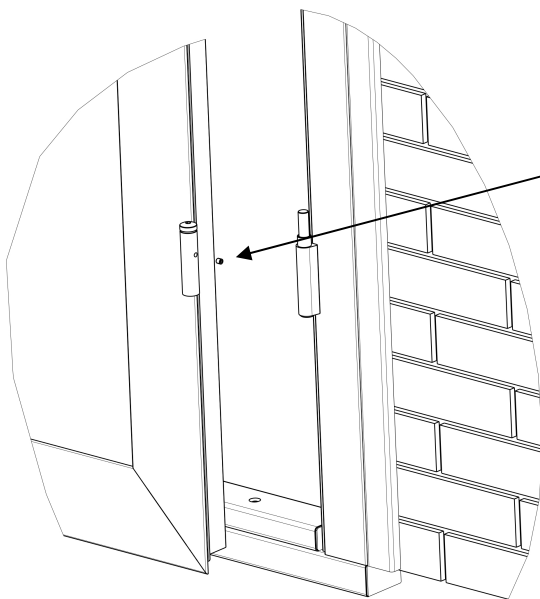




Az ajtótokot
dübelekkel rögzítjük



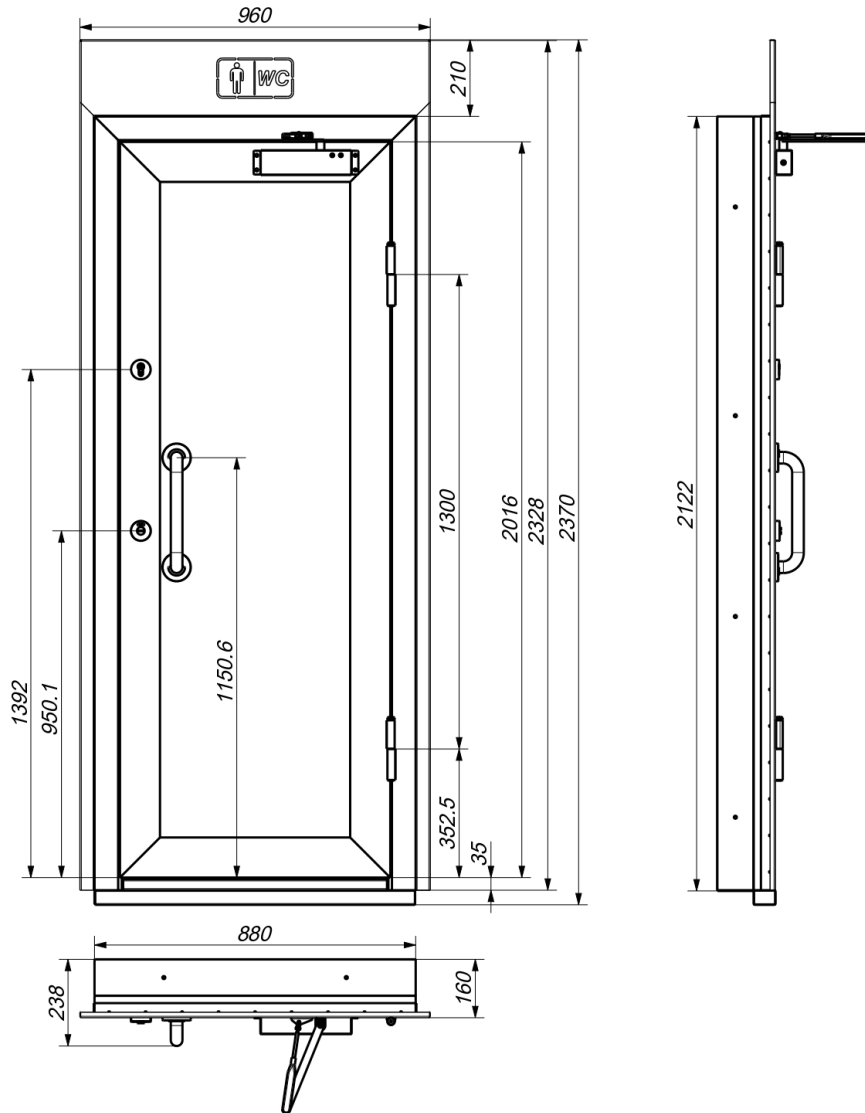
A tok mögötti rést öntsük ki habarccsal (a cementhabarcs keverési aránya 1:4). Az acéltok és a falazat ilyen módon egyetlen építőelemet alkotnak.
Az ajtószárnyat a tokról, csak a rögzítőcsavarok eltávolítása után lehet leemelni.



Rögzítőcsavar

Az ajtószárny visszahelyezése után a rögzítő csavarokkal rögzítjük és így már nem lehet leemelni a tokról.

Az ajtó beszerelése után felhelyezzük az ajtóbehúzó lopásgátlóval.



Forgalmazó és szerviz:

B&K Szolgáltató és Kereskedelmi Kft.

Tel: 06-29/413-553

E-mail: bandk@bandk.hu

2200 Monor, Mátyás király u. 11.

Fax: 06-29/413-535

Internet: www.BandK.hu