



## Szerelési/beépítési útmutató

BKH0100213; BKH0100243 típusú kézszáritókhoz

### Műszaki adatok:

Típus	BKH0100213; BKH0100243
Fűtőbetét teljesítménye	2100 W
Tápfeszültség	230V ; 50Hz
Méret	252x273x207 mm
Súly	2,9 kg
Működési idő	automatikus
Érintésvédelmi osztály	I.védettség
Védettségi fokozat	IPX1
Zajszint	75 dB

Nyilatkozat: A készülékek megfelelnek a 79/1997.(XII.31.) IKIM rendelet előírásainak

### Működés:

A készülék a kéz érzékelésekor működik. Ha a kezét 10-15 cm-re tartja a levegő kifúvó nyílástól, a szárító működni kezd, a kéz elvétele után 2-3 sec múlva leáll.

### Biztonságtechnikai előírások:

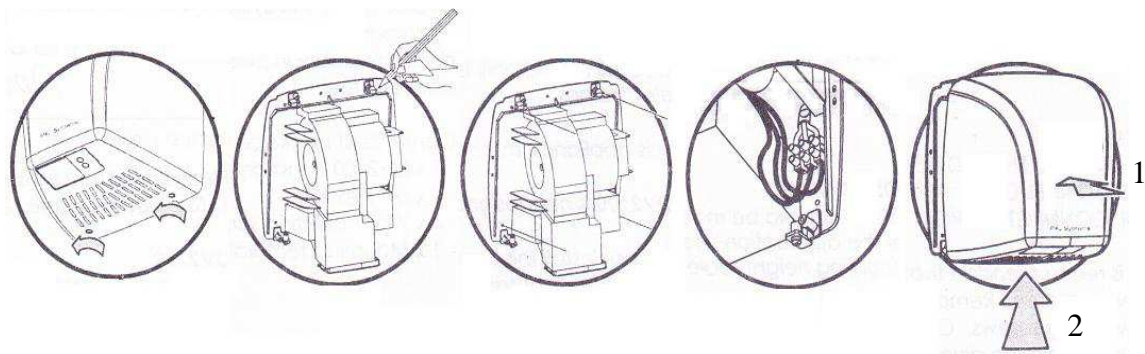
- 1 A készülék előtti biztosító értéke 16A legyen.
- 2 A hálózatról történő leválasztást (kétsarkú kapcsolóval) a készülék előtt, telepítéskor kell megoldani.
- 3 A készülék csepegő víz ellen védett kivitelű.
- 4 A készülék ideális elhelyezése a mosdókagyló és a kijárat ajtó között. Nem javasoljuk a szárító felszerelését mosdókagylók közé, pissoárok, WC-k, zuhanyzók mellé.
- 5 Ha a készüléket márvány felület vagy perem fölé szerelik, a minimális távolság a szárító és a perem között 300 mm legyen. Amennyiben több kézszáritó kerül egymás mellé, minimum 600 mm távolságot hagyjanak a készülékek között, a kényelmes használat biztosítása érdekében. Az optimális elhelyezés az 1 sz. Ábrán látható



1. sz. ábra

**Üzembe helyezés: (2.sz. ábra)**

- 1 A készülék falhoz rögzítése 4 db tipli+csavarral történik, melyet a gyári csomagolás tartalmaz.
- 2 Vegye le a burkolatot.
- 3 Fúrja ki a 4 db lyukat. A telepítés helyének megválasztásához javasoljuk figyelembe venni az 1.sz. ábra H magasságait.
- 4 Normál fal esetén a mellékelt tipliket használja, egyéb esetben a fal típusának megfelelőit. A csavarokkal erősítse az alaplapot a falhoz.
- 5 Rögzítse a készüléket a hátlapnál fogva.
- 6 Kösse be a tápvezetékeket
- 7 Helyezze vissza a készülék burkolatát.
4. Helyezze áram alá a készüléket és próbálja ki.



2. sz. ábra

## Karbantartás

- 1 A karbantartást a biztonságtechnikai előírások betartása mellett végezze!
- 2 Bármilyen szereléskor áramtalanítani kell!
- 3 Használat közben a készülék összegyűjti belsejében a port, ezért, ha rendszeresen használják a készüléket, legalább évente egyszer tisztítani kell.
- 4 A tisztítás menete:
  - Feszültségmentesítse a készüléket.
  - Csavarja ki a készülék burkolatának rögzítő csavarjait.
  - Távolítsa el a burkolatot.
  - Távolítsa el az összegyűlt port a ventilátor kerékről, illetve a készülék belsejéből egy puha ecsettel
  - Ugyanezzel az ecsettel távolítsa el a port a külső rácstről.
  - Javasoljuk, hogy szerelje le a készüléket a falról, s tisztítsa ki hátsó beszívó rácsot is. **Figyelem!** Ügyeljen rá. Hogy szereléskor a készülék alkatrészei ne sérüljenek!
  - Amikor a karbantartás befejeződött, csavarozza vissza az alaplapot a falra, szerelje vissza a borítást, húzza meg a csavarokat és kapcsolja be a hálózatba a készüléket.
  - Kapcsolja be a készüléket és működtesse addig, míg minden por eltávozik a légáramlatból.

## Forgalmazó és szerviz:

**B&K Szolgáltató és Kereskedelmi Kft. 2200 Monor, Mátyás király u. 11.**

**T: 06-29/413553**

**Fax: 06-29/413535**

**e-mail: [bandk@bandk.hu](mailto:bandk@bandk.hu)**

**Internet: [www.BandK.hu](http://www.BandK.hu)**