



**HIGIÉNIAI BELÉPTETŐ ÁLLOMÁS**  
**FORGÓKAPUVAL H - 21/2**

(BKH6020141)

**MŰSZAKI DOKUMENTÁCIÓ**

Revízió: A



2200 Monor, Mátyás király u. 11.  
Tel.: (29) 413-553, Fax.: (29) 413-535  
E-mail: [bandk@bandk.hu](mailto:bandk@bandk.hu)  
Web.: [www.BandK.hu](http://www.BandK.hu)

**Beüzemelés, vagy a készülék használata előtt kérjük, figyelmesen olvassa végig a műszaki dokumentációt!**

## **TARTALOMJEGYZÉK**

<b>1. Bevezetés .....</b>	<b>2</b>
<b>1.1. Felhasználási terület.....</b>	<b>2</b>
<b>2. Biztonsági utasítások.....</b>	<b>2</b>
<b>3. Beüzemelési, üzemeltetési utasítások.....</b>	<b>3</b>
<b>3.1. Általános előírások .....</b>	<b>3</b>
<b>3.2. Beüzemelés .....</b>	<b>4</b>
<b>3.3. Kézi indítás.....</b>	<b>5</b>
<b>3.4. Üzemeltetés .....</b>	<b>5</b>
<b>3.5. Műszaki, üzemeltetési felügyelet kötelezettsége .....</b>	<b>5</b>
<b>3.6. Karbantartó személyzet kötelessége .....</b>	<b>5</b>
<b>4. A berendezés szerkezete és leírása .....</b>	<b>6</b>
<b>5. Tisztítás .....</b>	<b>7</b>
<b>6. A berendezés leszerelése és a környezet .....</b>	<b>8</b>
<b>7. Javítások és hibaelhárítás .....</b>	<b>8</b>
<b>8. Műszaki adatok .....</b>	<b>10</b>
<b>8.1. Műszaki rajz .....</b>	<b>11</b>
<b>8.2. Elektromos és mechanikus elemek .....</b>	<b>12</b>
<b>8.3. Elektromos vezetékek kapcsolási rajza .....</b>	<b>13</b>
<b>9. Felelősség.....</b>	<b>14</b>
<b>10. Garancia.....</b>	<b>14</b>

**Forgalmazó és szervíz:**

**B&K Szolgáltató és Kereskedelmi Kft.**

**Tel.: 06-29/413-553**

**E-mail.: [bandk@bandk.hu](mailto:bandk@bandk.hu)**

**2200 Monor, Mátyás király u. 11.**

**Fax.: 06-29/413-535**

**Web.: [www.BandK.hu](http://www.BandK.hu)**

## 1. Bevezetés

**Kérjük, olvassa el figyelmesen ezt a dokumentációt, mielőtt használni kezdi berendezést!**

**A műszaki dokumentáció fontos információkat tartalmaz a higiéniai beléptető állomás beüzemeléséről, működtetéséről és karbantartásáról!**

A higiéniai beléptető állomást használó, és karbantartó, műszaki felülvizsgálatot végző, személyzetnek meg kell ismernie a műszaki dokumentáció - helyes működésre vonatkozó - fejezeteit.

A berendezés maximális, lehető legalacsonyabb költséggel járó kihasználtságának feltétele, a műszaki előírások és szabályok betartása.

A berendezést az előírásoknak megfelelően kell tisztítani, valamint rendszeresen karban kell tartani, az észlelt hibákat azonnal ki kell javítani.

A berendezés csak a műszaki dokumentációnak megfelelően használható. A dokumentációban leírtaktól eltérő/ helytelen használatból eredő károkért, a gyártó, forgalmazó nem vállal felelősséget. A higiéniai beléptető állomás a vonatkozó biztonsági előírások betartása mellett készült.

### 1.1. Felhasználási terület

A higiéniai beléptető állomást, - a munkahelyre való belépés előtt – gyors és hatékony kézfertőtlenítésre és cipőtálmposásra tervezték, a műszaki dokumentáció előírásainak betartása mellett.

## 2. Biztonsági utasítások

**Kérjük, olvassa el figyelmesen a Biztonsági utasításokat, mielőtt használni kezdi készüléket!**

**Figyelem! Az előírások figyelmen kívül hagyása, a berendezés károsodását, meghibásodását okozhatja!**

- A karbantartó személyzetnek tisztában kell lennie az alapvető biztonsági szabályokkal, a berendezés működésével, valamint szigorúan be kell tartani az üzemeltetésre, karbantartásra vonatkozó szabályokat.
- A berendezés kezelőjének leállítás, üzemem kívül helyezés esetén, a berendezést áramtalanítani kell a csatlakozó aljzatnál kiépített főkapcsolóval.
- Veszély esetén a berendezést a csatlakozó aljzatnál kiépített főkapcsolóval kell leállítani.
- A berendezés használata csak ipari gumicsizmában, vagy fűző nélküli gumírozott talpú cipőben történhet.
- A berendezés hosszabb időre történő üzemem kívül helyezése, vagy szétszerelése esetén, minden olyan alkatrészt, amely potenciális veszélyforrás lehet, el kell távolítani.

- A higiéniai beléptető állomás beüzemelését, javítását, karbantartását csak szakképzett személy végezheti.
- A higiéniai beléptető állomás csak műszakilag hibamentes állapotban használható. Műszaki hiba esetén, a berendezést azonnal le kell állítani, a javításokat szakképzett személynek kell elvégezni.
- Kiegészítő eszközöket, a gyártó, forgalmazó jóváhagyása nélkül, tilos a berendezésre szerelni.
- A javasolt karbantartási időket be kell tartani.
- A berendezés vevője felelősséggel tartozik azért, hogy a berendezés jövőbeli tulajdonosát megismertesse az összes, működéssel, tisztítással és karbantartással kapcsolatos utasítással.
- A higiéniai beléptető állomás kizárólag csak a műszaki dokumentációban meghatározott használatra alkalmas.
- Biztosítani kell, hogy a készülék telepítése a vonatkozó érintésvédelmi előírások szerint történjen.
- Minden javítási, vagy karbantartási munkát megelőzően, a berendezést a csatlakozó aljzatnál kiépített főkapcsolóval áramtalanítani kell.
- Tilos a higiéniai beléptető állomás működtetése, szervizelése, ha bármely biztonsági rendszer hiányzik, vagy nem működik.
- A higiéniai beléptető állomás közelében tilos a gyúlékony folyadékok használata. Csak az ajánlott mosó és fertőtlenítő szereket használja.
- Ha füstöt vagy más, rendellenes szagot érez, vagy furcsa hangot hall, a főkapcsolónál áramtalanítsa a berendezést, húzza ki a hálózati kábelt, helyezze üzemén kívül a készüléket, és hívja a szervíz központot.
- Semmilyen formában ne módosítsa a terméket.
- A dokumentációban leírtaktól eltérő/ helytelen használatból eredő károkért, a gyártó, forgalmazó nem vállal felelősséget.
- Ha bármilyen kérdése van a funkciót, működést, alkatrész utánpótlást illetően, vegye fel a kapcsolatot a forgalmazóval.

### **3. Beüzemelési, üzemeltetési utasítások**

#### **3.1. Általános előírások**

A karbantartó, üzemeltető személyzetnek ismernie kell a higiéniai beléptető állomás szerkezetét, működését, és a hozzá tartozó fertőtlenítő szereket. Gondoskodni kell arról, hogy

a felhasználó személyzet megfelelő oktatásban részesüljön, a berendezés használatával kapcsolatosan. Ezt követően indítható be a készülék.

- A higiéniai beléptető állomást sima, sík, könnyen tisztítható, csúszásmentes felületre kell telepíteni.
- A berendezést 5°C - 35°C közötti hőmérsékleten való használatra tervezték, így fagymentes helyen kell beszerelni.

### **3.2. Beüzemelés**

A higiénia beléptető állomás telepítési helyszínén, a következő csatlakozási lehetőségeket kell biztosítani:

#### **- Áramellátás**

- A készülék csatlakoztatásához, kapcsoló doboz kiépítése szükséges, mely tartalmazza a csatlakozó aljzatot, az áramtalanító kapcsolót, kismegszakítót (B 6A), és egy 30 mA-es életvédelmi relét.
- A 5x1,5mm<sup>2</sup> vezeték végére szerelt 5 pólusú csatlakozó dugó segítségével csatlakoztassa a berendezést, a fenti módon kiépített csatlakozási ponttal, az elektromos hálózathoz. A vezetékét toldani, meghosszabítani tilos! Az elektromos csatlakoztatást csak szakképzett személy végezheti.

**Figyelem: Az elektromos csatlakoztatást csak szakképzett személy végezheti!**

#### **- Vízellátás**

- Csatlakoztassa a berendezést – tartalék elzáró szelep közbeiktatásával – a vízhálózathoz, a készülék jobb oldalán lévő ½”-os vízbevezető csonknál. A csatlakozást rugalmas bekötőcsővel végezze! A berendezésbe csak tiszta, 90µm szemcsefinomságra szűrt víz vezethető.

#### **- Kézfertőtlenítő szer feltöltése**

- A fertőtlenítőszeres tartályt, a berendezés bal oldalán – kívül – elhelyezett polcra kell tenni. A szállító csövet a fertőtlenítőszeres tartályba kell behelyezni.

**Figyelem! A szívó cső végének a fertőtlenítőszer szintje alá kell merülnie!**

#### **- Talpfertőtlenítő szer feltöltése**

- A fertőtlenítőszeres tartályt, a berendezés mellé, jobb oldalra kell tenni. A szállító csövet és a szívó szűrőt a fertőtlenítőszeres tartályba kell behelyezni.

**Figyelem! A szívó cső végének, és a szűrőnek a fertőtlenítőszer szintje alá kell merülnie!**

#### **- A használt mosóvíz elvezetése**

- A használt mosóvíz elvezetéséhez csatlakoztassa a berendezés alján lévő kivezetést egy cső segítségével a szennyvízcsatornához, vagy padlóösszefolyó fölé telepítse a beléptető állomást.

### 3.3. Kézi indítás

**A berendezés beszerelése, és a fent leírtak szerinti csatlakoztatása után a készülék működtethető.**

1. Az elektromos csatlakozásnál kiépített főkapcsolóval kapcsolja be a készüléket.
2. Nyissa ki a vízhálózatba épített elzáró szelepet.
3. Távolítsa el az összes levegőt a fertőtlenítőszer adagoló rendszerekből.
  - 3/a. Tartsa nyomva a kézfertőtlenítő doboz oldalán lévő zöld gombot, amíg a kézfertőtlenítő fúvókái nem kezdenek permetezni.
  - 3/b. Tegye a kezét a bejárati infraérzékelőhöz, a kefék ezáltal forogni kezdenek. Figyelje a talpfertőtlenítő folyadék szívócsövét. Addig működtesse a keféket, míg a szívócsőben buborkmentes nem lesz a folyadék.

**Figyelem! Az első használat előtt, és a kézfertőtlenítő folyadék kifogyását követő újratöltésekor a berendezés oldalán lévő zöld kapcsolót nyomva kell tartani körülbelül 5 másodpercig, hogy a folyadék eljusson a fúvókákba!**

4. Ellenőrizze a higiéniai beléptető állomás megfelelő működését egy teszt áthaladással, amely során mind a kefék optikai érzékelőjét, mind a kézfertőtlenítő optikai érzékelőit aktiválja, így a forgóvilla engedélyezi az áthaladást, majd a kefék forgása és a vízadagolás leáll. Ezt követően a gép használatra kész.

### 3.4. Üzemeltetés

- A fertőtlenítő folyadék mennyiségét naponta (gyakori használat esetén többször) ellenőrizze, és szükség esetén töltsse fel, a 3.2. fejezet figyelembevételével.
- Üzemelés közben, naponta ellenőrizze az egyes részek működését. Rendellenesség esetén meg kell szüntetni a problémát. A higiéniai beléptető állomást hetente meg kell tisztítani és a rozsdamentes felületeket meg kell szárítani.
- A működtetés során legalább havonta gondoskodjon a forgóvilla olajozásáról.

### 3.5. Műszaki, üzemeltetési felügyelet kötelezettsége

- a fertőtlenítőszer adagoló működési biztonságára vonatkozó utasítás előkészítése
- a higiéniai beléptető állomást használó személyzetre vonatkozó utasítás előkészítése
- a szervizelés biztonságáról való gondoskodás
- tervezett javítások, karbantartások felügyelete
- a jelen működési dokumentáció ajánlásainak betartása/betartatása

### 3.6. Karbantartó személyzet kötelessége

- a készülék korábbi fejezetekben ismertetettek szerinti működtetése
- a rendellenességek felismerése és megszüntetése

- a kötelező karbantartás elvégzése
- a vezetők értesítése a kisebb javítások szükségességéről
- a készülék és környezetének tisztántartása
- a munkahely biztonsági szabályainak betartása

#### 4. A berendezés szerkezete és leírása

A higiéniai beléptető állomás három részből áll.

- A. Kézfertőtlenítő doboz**
- B. Alapzat kefékkel, talpfertőtlenítővel**
- C. Forgóvilla**

**A. A kézfertőtlenítő doboz** - rozsdamentes acélból. A fertőtlenítő dobozban permetező fúvóka, optikai érzékelő, valamint folyékony fertőtlenítőszer adagoló pumpa található. A fertőtlenítő szer a szívócsövön keresztül jut el a doboz jobb oldalán lévő tartályból a fúvókákhoz. A kézfertőtlenítő dobozt úgy alakították ki, hogy a felhasználónak csak a kézfertőtlenítést követően engedje a belépést.

A kézfertőtlenítő folyamat az optikai érzékelők segítségével történő kézfelismeréssel veszi kezdetét, majd a fúvókák mindkét kézre fertőtlenítő szert permeteznek. Fontos, hogy az optikai érzékelő mindkét kezet egyszerre érzékelje! A folyamat kb. 2 másodpercet vesz igénybe. A folyékony fertőtlenítőszer mennyisége egy cikluson belül, a karbantartó által, az adagolás idejével beállítható.

**Figyelem! A kézfertőtlenítési folyamat csak akkor veszi kezdetét, ha az optikai érzékelők mindkét kezet egyszerre látja!**

**B. Az alapzat, kefékkel, talpfertőtlenítővel** - rozsdamentes acélból. Az alapzat két keféét és a bemeneti oldalon lévő optikai érzékelőt tartalmazza. A cipő/csizmatalpmosás során a vízhálózatra csatlakoztatott berendezés, padlóra helyezett fertőtlenítőszeres tartályból, a vegyszertömlőn keresztül folyadékot szív fel.

Amikor a felhasználó, az optikai érzékelő hatáskörén belül tartózkodik, kezdetét veszi a cipőtálpamosó folyamat, mely kb. 7 másodpercet vesz igénybe. A kefék forogni kezdenek és a mágnesszelepen keresztül a fúvókacső mosószeres vizet permetez a kefékre. A folyékony fertőtlenítőszer mennyisége egy cikluson belül a karbantartó által, a szívócsőbe helyezett betétekkel beállítható. A kefék szerszám nélkül cserélhetők, tisztításkor kivehetők.

**Figyelem! A belépést blokkolhatja, ha az optikai érzékelő a látókörében egyéb tárgyat, falat érzékel!**

#### **C. Forgóvilla**

„Bemenő” irány:

Miután a kéz és a cipőtálp egyidejű fertőtlenítése befejeződik, a forgóvilla egy elektromágnes segítségével kb. 5 másodpercre (gyári beállítás) kiold, és egy zöld lámpa kigyulladásával jelzi, hogy a felhasználó áthaladhat a rendszeren. A forgóvilla kioldási ideje szabályozható.

**Figyelem! A két kéz egyidejű fertőtlenítése és a cipőtálpak mosása szükséges ahhoz, hogy be lehessen lépni a gyártótérbe!**

„Kimenő” irány:

A forgóvilla szabad forgása lehetővé teszi, a talpmosás és kézfertőtlenítés nélküli kilépést. A forgóvilla csak egyirányú áthaladásra is beállítható.

## 5. Tisztítás

A tisztítást naponta, higiéniai követelményeknek megfelelően kell elvégezni. Tisztítás során tartsa be a mellékelt „Rozsdamentes felületek karbantartása, tisztítása“ leírást. A tisztítási folyamat a következő:

- Áramtalanítsa a berendezést!
- Permetezze le a berendezést tisztítószerezrel, majd alaposan öblítse le a habot!
- Szükség esetén ismétlje meg a folyamatot!
- A tisztítás során keletkező szennyvíz a kézfertőtlenítő egységből egy csövön keresztül távozik a fertőtlenítő térből. A kézfertőtlenítésből visszamaradó fertőtlenítőszer is ugyanazon a csövön keresztül kerül elvezetésre.
- Ne használjon nagynyomású tisztító készüléket!
- Ne használjon klór tartalmú tisztítószereket a rozsdamentes acél részek tisztításához!
- A rozsdamentes felületeket puha kendővel törölje szárazra.
- Az optikai érzékelőt puha ruhával, tisztítószer nélkül törölje tisztára!
- Csatlakoztassa a berendezést az elektromos hálózathoz!
- Győződjön meg az egyes részek hibamentességéről, és a szigetelés megfelelőségéről. Ellenőrizze, hogy a berendezés megfelelően üzemel – e, az optikai érzékelő rövid idejű aktivizálásával.
- A beléptető állomás ezután ismét működésre kész.

**Figyelem! Tisztítás után mindig ellenőrizze, hogy a berendezés hibamentesen működik-e!**



## 6. A berendezés leszerelése és a környezet

A berendezés szállítását, leszerelését csak képzett szakember végezheti.

**Figyelem! Alacsony hőmérsékleten a higiéniai beléptető állomás szétszerelése csak azután végezhető el, hogy a vizet eltávolítottuk minden csőből és szivattyúból.**

Hosszab idő utáni újbóli üzembehelyezés, áthelyezés esetén, tisztítsa meg a berendezést az 5. Tisztítás fejezetben leírtak szerint, öblítse át a csöveket tiszta vízzel úgy, hogy néhányszor bekapcsolja a készüléket.

**A kidobásra ítélt elektromos és elektronikus készülékeket, az ilyen típusú készülékekre vonatkozó kezelési, szállítási és újrafeldolgozási előírásokkal összhangban, külön kell eltávolítani.**

A termék megfelelő szétszerelésével megelőzhetőek, a hulladék nem előírás szerű kezeléséből adódó, környezetre, és az emberi egészségre gyakorolt káros mellékhatások.

A termék megfelelő elhelyezése:

- Rm. acél gépburkolat a fémhulladékokhoz
- Elektromos réz alkatrészek speciális hulladék kezelésre
- PVC tömlő/cső csatlakozások újrafeldolgozásra
- Műanyag alkotórészek újrafeldolgozásra

A higiéniai beléptető állomás szétszerelése a következőképpen történik:

1. Áramtalanítsa a berendezést, kösse le a vízhálózatról.
2. Tisztítsa meg a berendezést, az 5. Tisztítás fejezetben leírtak szerint.
3. A termék megsemmisítésre történő szétszerelését csak szakember, vagy kioktatott személyzet végezheti.

## 7. Javítások és hibaelhárítás

A higiénia beléptető állomás működtetése fokozatos és lassú alkatrészkopással jár, ami kevés fenntartási munkát igényel. A berendezés élettartamának megnövekedése érdekében pontosan végezze el a javítási, felújítási munkákat.

A tervezett javítások karbantartás jellegűek és a következők tartoznak hozzá:

- **Szervíz, karbantartás** – naponta és időszakosan
- **aktuális javítások** - a kisebb üzemzavarok - a berendezés működési helyén történő elhárítására
- **átlagos** - a felújítási tervvel összhangban lévő javítások / időszakos /, a jelentősen elkopott alkatrészek javítására
- **fő javítások** / alap / - a teljesen elhasználódott alkatrészek cseréje, melynek eredményeként a higiéniai beléptető állomás ugyanolyan hatékonysággal működik, mint az új.

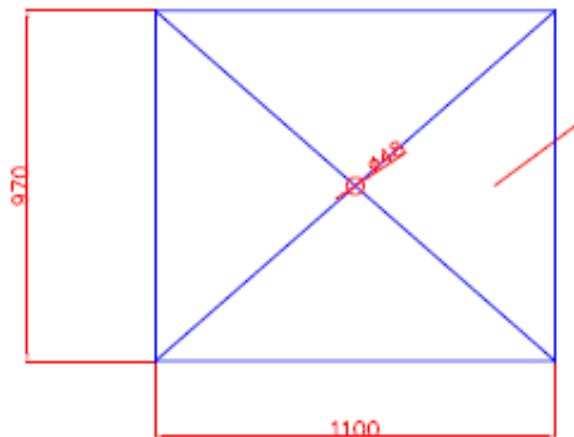
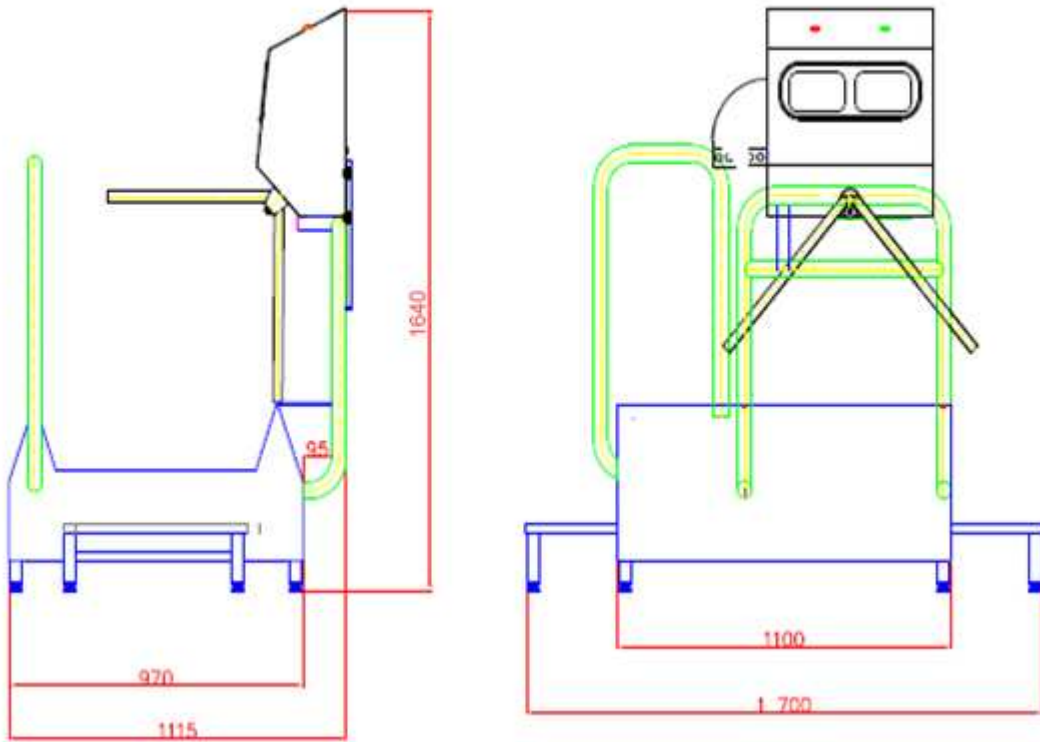
## Hibaelhárítás

Hiba	Ok	Megoldás
A berendezés nem indul	Nincs hálózati csatlakozás Kiegyezett az F1 biztosíték SF3 induktív szenzor hibája	Csatlakoztassa a hálózathoz Cserélje ki az F1 biztosítékot Cserélje ki az SF3 induktív szenzort
A berendezés nem működik	M1 fertőtlenítőszeres pumpa rossz A kézfertőtlenítő fúvókák eltömődtek SF1 és SF2 fotocellák, amelyek a kézfertőtlenítést vezérlik nincsenek beállítva, vagy hibásak	Cserélje ki M1 pumpát Tisztítsa meg a fúvókákat, vagy cserélje ki azokat Állítsa be/cserélje ki SF1, SF2 fotocellákat
Az egyik permetező fúvóka nem működik	A fúvóka eltömődött	Tisztítsa meg, vagy cserélje ki a fúvókát
A forgóvilla nem működik	Az elektromágnes YW1 hibás SF4 fotocella nincs beállítva, vagy hibás A forgóvilla reteszelő mechanizmusának hibája	Cserélje ki az YW1 elektromágnest Állítsa be/cserélje ki SF4 fotocellát Cserélje ki a forgóvilla egységet
A kefék nem forognak	Nincs hálózati kapcsolat	Csatlakoztassa a hálózathoz

## 8. Műszaki adatok

Hálózati feszültség	3x400 V; 50 Hz
Teljesítmény felvétel működés közben	1 KW
Teljesítmény felvétel stand-by üzemmódban	18 W
Vezérlő feszültség	24 VDC
Kiépítendő elektromos csatlakozó doboz:	
- Kismegszakító	B 6A
- Életvédelmi relé	30mA
- Áramtalanító főkapcsoló	
- Vezetékek	L1, L2,L3,N, PE
Méreték	H x Sz x M
- lépcsővel ~	1700 x 1150 x 1640 mm
- lépcső nélkül: ~	1100 x 1150 x 1640mm

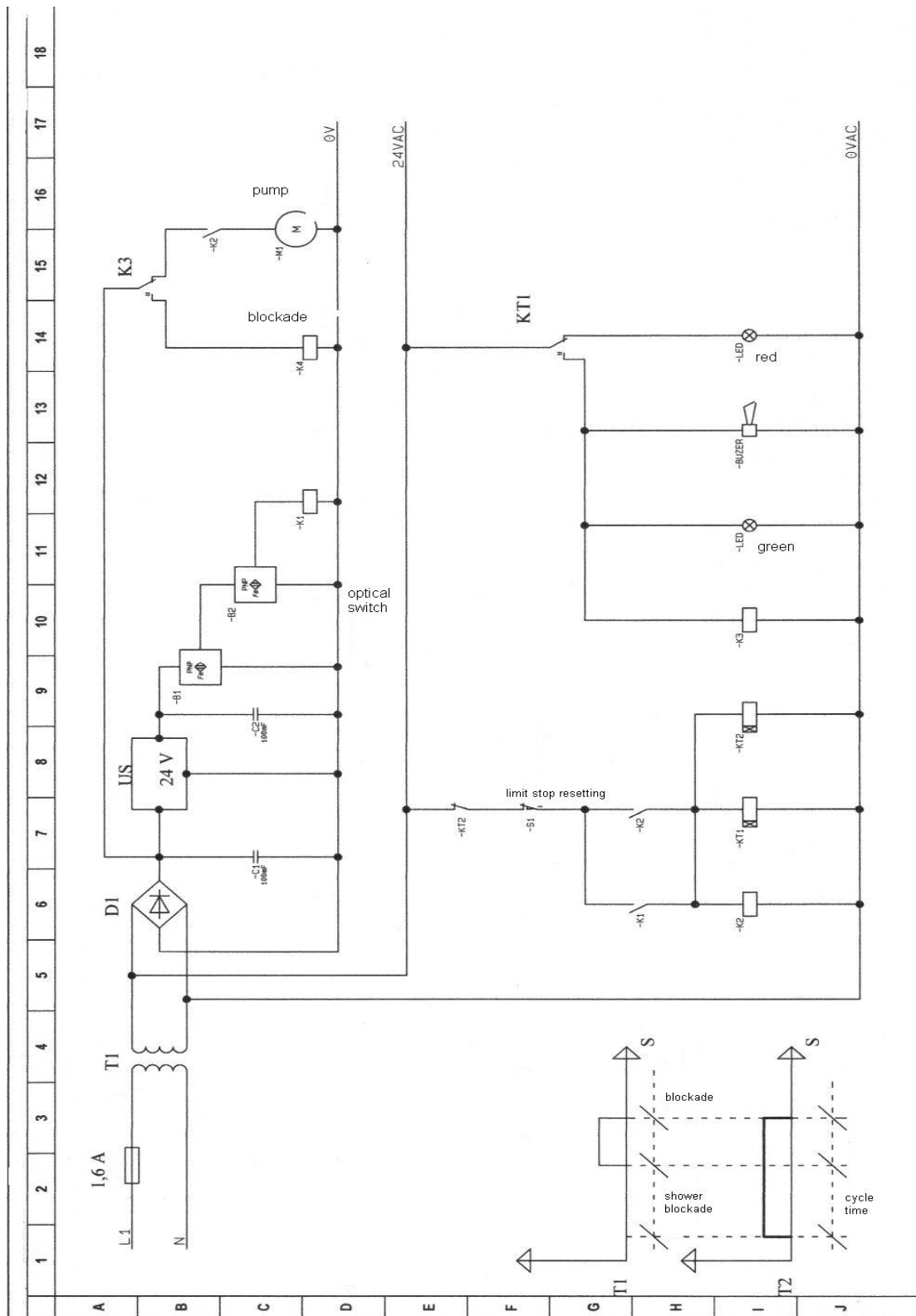
## 8.1. Műszaki rajz



## 8.2. Elektromos és mechanikus elemek

Sorszám	Leírás	Mennyiség
1	Elektromágnes - 12VDC	1 db
2	Vízpumpa (fertőtlenítő) – 24VDC	1 db
3	Transzformátor - 230/24VAC , teljesítmény 250VA	1 db
4	LED-es Jelző lámpa 24VDC	2 db
5	Tárgyreflexiós optikai érzékelő 100 mm 12VDC	2 db
6	Tárgyreflexiós optikai érzékelő 700 mm 12VDC	1 db
7	Idő relé PCA-512 24VDC	3 db
8	Relé R15/3P 24V	2 db
9	Karok	3 db
10	Forgóvilla mechanizmus	1 set
11	Kefék	2 db
12	Hajtómű	2 db

### 8.3. Elektromos vezetékek kapcsolási rajza



## 9. Felelősség

A higiéniai beléptető állomás a vonatkozó biztonsági előírások, szabályok betartása mellett készült.

A berendezésen történő műszaki változtatások jogát a gyártó bármikor fenntartja, minden korábbi, szállításra vonatkozó kötelezettségvállalás nélkül.

A berendezések működésével, garanciával, vagy alkatrészekkel kapcsolatos kérdéseikkel forduljanak hozzánk bizalommal!

## 10. Garancia

Garanciális igényvel élhet a gyártóval, forgalmazóval szemben, ha:

- Mind a berendezés működtetése, mind a karbantartás, az utasításoknak megfelelően történt.
- A javításokat kizárólag szakképzett személyzet végezte, vagy a cégünkkel történő előzetes, írásbeli megállípodás alapján történt.
- Bármilyen változtatás, cégünkkel történő, előzetes, írásbeli megállípodás alapján történt.
- Csak az ajánlott fertőtlenítőszerrel használták.
- A berendezést kizárólag a rendeltetésnek megfelelően működtették.

A kopó alkatrészek garancián kívül esnek.

A higiéniai beléptető állomás átvételekor bizonyosodjon meg róla, hogy a szállítás a szállítólevélben foglaltak szerint történt –e, illetve, hogy nem történt sérülés a szállítás során. Sérülés esetén a szállító cégnek kárjelentést kell írni.

Bármilyen probléma esetén forduljanak a forgalmazóhoz, vagy a gyártóhoz.

### Forgalmazó és szervíz:

**B&K Szolgáltató és Kereskedelmi Kft.**

**Tel.: 06-29/413-553**

**E-mail.: [bandk@bandk.hu](mailto:bandk@bandk.hu)**

**2200 Monor, Mátyás király u. 11.**

**Fax.: 06-29/413-535**

**Web.: [www.BandK.hu](http://www.BandK.hu)**