



MŰSZAKI LEÍRÁS

Falra szerelhető, gégecsöves **COMFORT** hajszárítókhoz
COM114, COM114R, COM114RB, COM114RBS, COM114RBT
COM114RS, COM114RT, COM114RTS, COM 114S, COM114T,
COM114TS

Műszaki adatok:

Típus	COM114
Fűtőbetét teljesítménye	800W
Tápfeszültség	230V ; 50Hz
Áramfelvétel	3,5 A
Méretetek	255*185*100 mm
Érintésvédelmi osztály	II.
Védettségi fokozat	IPX4

Nyilatkozat: A készülékek megfelelnek a 79/1997.(XII.31.) IKIM rendelet előírásainak

Működés:

A készülék a gégecső kifúvócsövének levételével kapcsol be, s a visszahelyezésével áll le .

A COM114 típusjel utáni betűk a kiegészítő tartozékokat, funkciókat jelentik

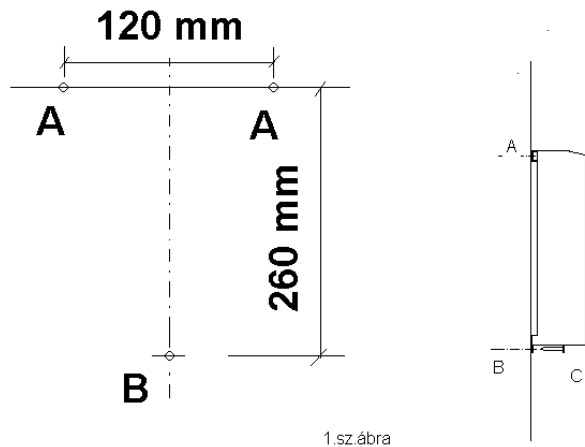
- T - elektromos időzítő - 8 perc használat után leállítja a készüléket
- S - tükörrel ellátott hajszárító
- R - borotvacsatlakozóval ellátott hajszárító
- B - biztonsági leválasztó kapcsolóval ellátott készülék

Biztonságtechnikai előírások:

- 1 Hálózatra csatlakoztatás : 10A-s földelt dugaszolóaljzatba
- 2 A készülék előtti biztosító értéke 10A
- 3 A készülék csepegő víz ellen védett kivitelű
- 4 A készülék ideális elhelyezése a mosdókagyló és a kijárat ajtó között. Nem javasoljuk a szárító felszerelését mosdókagylók közé, pissoárok, WC-k, zuhanyzók mellé.

Üzembe helyezés:

- 1 A készülék falhoz rögzítése: fúrjon lyukat az 1.sz. ábrának megfelelően az "A" és "B" helyekre. Csavarja be a két kis éket az "A" helyekre és akassza fel rá a készüléket, majd a "B" helyen rögzítse a "C" csavarral.
- 2 Normál fal esetén a mellékelt tipliket használja, egyéb esetben a fal típusának megfelelőit.
4. A készülék csatlakozó dugóját helyezze a földelt csatlakozó aljzatba és próbálja ki a készüléket.



1.sz.ábra

Karbantartás:

- 1 A karbantartást a biztonságtechnikai előírások betartása mellett végezze!
- 2 Bármilyen szereléskor áramtalanítani kell!
- 3 Használat közben a készülék összegyűjti belsejében a port, ezért, ha rendszeresen használják a készüléket, legalább évente egyszer tisztítani kell.
- 4 A tisztítás menete:
 - Feszültségmentesítse a készüléket: húzza ki a csatlakozó dugót az aljzatból.
 - Szerelje le a készüléket a falról, távolítsa el a burkolatot
 - Távolítsa el az összegyűlt port a ventilátor kerékről egy puha ecsettel
 - Ugyanezzel az ecsettel távolítsa el a port a külső rácsról
 - Figyelem: ügyeljen rá, hogy szereléskor a készülék alkatrészei ne sérüljenek!
 - Amikor a karbantartás befejeződött, helyezze vissza a burkolatot és csavarozza vissza a készüléket a falra. és kapcsolja be a hálózatba a készüléket.
 - Kapcsolja be a készüléket és működtesse addig, míg minden por eltávozik a légáramlatból.

Forgalmazó és szerviz:

B&K Szolgáltató és Kereskedelmi Kft. 2200 Monor, Mátyás király u. 11.

T: 06-29/413553

Fax: 06-29/413535

e-mail: bandk@bandk.hu

Internet: www.BandK.hu