



MŰSZAKI LEÍRÁS

MEDICLINICS MEDSC0004 típusú SMARTFLOW gégecsöves hajszárítókhoz

Műszaki adatok:

Típus	MEDSC0004
Fűtőbetét teljesítménye	550W
Tápfeszültség	230V; 50Hz
Áramfelvétel	3A
Méret	145x138x258 mm
Súly	1,8 kg
Működési idő	automatikus
Érintésvédelmi osztály	II.védettség (földelés nem kell)
Védettségi fokozat	IP23
Zajszint	60dB

Nyilatkozat: A készülék megfelelnek a 79/1997.(XII.31.) IKIM rendelet előírásainak

Működés:

A készülék a szárítófej levételével indul. A készülék 10 perc után automatikusan, vagy a szárítófej visszatételével lekapcsol.

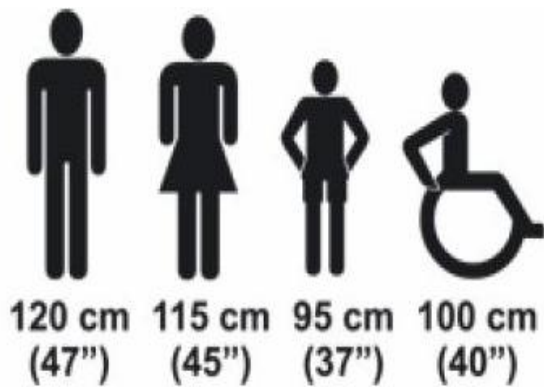
Biztonságtechnikai előírások:

- 1 Hálózatra kötést legalább 1.5 mm² keresztmetszetű Cu vezetékkel végezze.
- 2 A készülék előtti biztosító értéke 10A értékű legyen.
- 3 A hálózatról történő leválasztást (kétsarkú kapcsolóval) a készülék előtt, telepítéskor kell megoldani.
- 4 A készülék csepegő víz ellen védett kivitelű.
- 5 A készülék ideális elhelyezése a mosdókagyló és a kijárat ajtó között. Nem javasoljuk a szárító felszerelését zuhanyzók mellé.

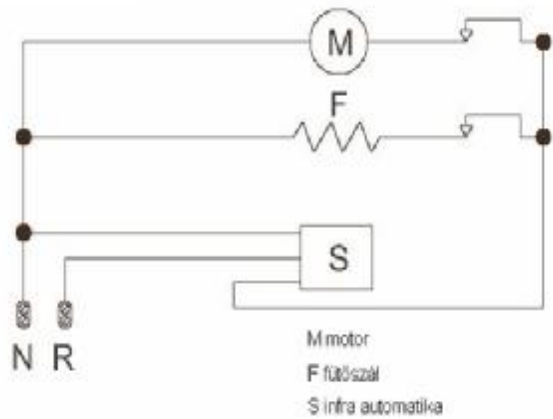
Üzembe helyezés:

- 1 A készülék falhoz rögzítése 4 db tipli + csavarral történik, melyet a gyári csomagolás tartalmaz
- 2 A fúrósablon (a doboz oldalán található) segítségével fúrja ki a 4 db Ø6 mm lyukat
- 3 Normál fal esetén a mellékelt tipliket használja, egyéb esetben a fal típusának megfelelő. A csavarokkal erősítse az alaplapot a falhoz (3. számú ábra).

H = szerelési magasság

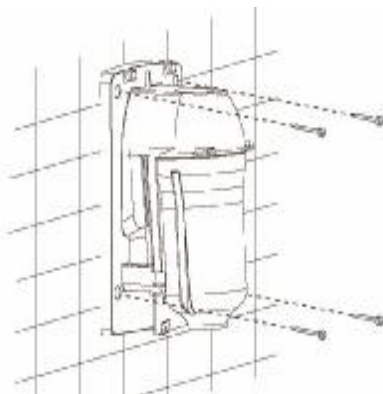


1 sz. Ábra



2. sz. ábra

4. Kösse be a fázis /R/ és a nulla /N/ vezetékét az alaplapon lévő sorkapocsba. A készülék beköthető közvetlen a biztosítéktáblától az alaplapon található Ø22 mm nyíláson keresztül, vagy dugaszoló aljzatról.
5. Illessze fel a szárító burkolatát a 4. sz. ábra szerint.
 - Helyezze fel a burkolatot előről
 - Ha az alaplap bilincsei belepasszolnak a kialakított helyükre, mozgassa a burkolatot felfelé.
 - Rögzítse a burkolatot a 2 db speciális kulcsnyílású csavar segítségével 5. sz. ábra szerint.
6. Helyezze áram alá a készüléket és próbálja ki.



3. sz. Ábra



4. sz. Ábra



5. sz. ábra

Karbantartás, tisztítás:

- 1 Bármilyen szereléskor áramtalanítani kell!
- 2 Használat közben a készülék összegyűjti belsejében a port, ezért, a készüléket legalább évente egyszer tisztítani kell.
- 3 A tisztítás menete:
 - Feszültségmentesítse a készüléket.
 - Csavarja ki a készülék burkolatának rögzítő csavarjait.
 - Távolítsa el a burkolatot.
 - Távolítsa el az összegyűlt port a ventilátor kerékről egy puha ecsettel.
 - Ugyanezzel az ecsettel távolítsa el a port a külső rácsról és a burkolat belsejéről.
 - Karbantartás után csavarozza vissza a borítást, húzza meg a csavarokat és kapcsolja be a hálózatba a készüléket.
 - Kapcsolja be a készüléket és működtesse addig, míg minden por eltávozik a légáramlatból.

A teljes karbantartási és tisztítási műveletet felhatalmazott műszaki személyzetnek kell végeznie.

Forgalmazó és szerviz:

B&K Szolgáltató és Kereskedelmi Kft. 2200 Monor, Mátyás király u. 11.

T: 06-29/413553

Fax: 06-29/413535

e-mail: bandk@bandk.hu

Internet: www.BandK.hu