



MŰSZAKI LEÍRÁS

A THMIX-1/2", THMIX-3/4", THMIX-1", THMIX-5/4K", THMIX-6/4K" termosztatikus keverőszelepekhez

Keverőszelep típusok:	THMIX-1/2"	THMIX-3/4"	THMIX-1"	THMIX-5/4"K	THMIX-6/4"K
Szabályozási tartomány:	30-65 °C				
Csatlakozási méret:	1/2"	3/4"	1"	5/4"	6/4"
Szelep Kv átfolyási tényezője:	26,7 l/perc	30 l/perc	50 l/perc	116 l/perc	135 l/perc
Max. bemenő vízhőm.	85 °C				
Üzemi nyomás	1-5 bar				
Maximális nyomás	10 bar				

MŰKÖDÉS:

A hideg-, melegvízes keverőegység központi forró vizes rendszer számára képes állandó hőmérsékletű melegvizet biztosítani a bejövő hideg és melegvíz megfelelő arányú keverésével. A kívánt hőfokot a termosztatikus keverőszelep forgatógombjával lehet beállítani az alábbi táblázat szerint (Bemenő hideg víz 15 °C és bemenő melegvíz 65°C esetén).

Pozíció	1	2	3	4	5
Hőmérséklet (°C)	30	38	42	52	65

ÜZEMBEHELYEZÉS:

A hálózatra rákötés előtt a kiépített vezetékszakaszt atmoszával tisztítsuk meg a szerelési hulladékoktól!

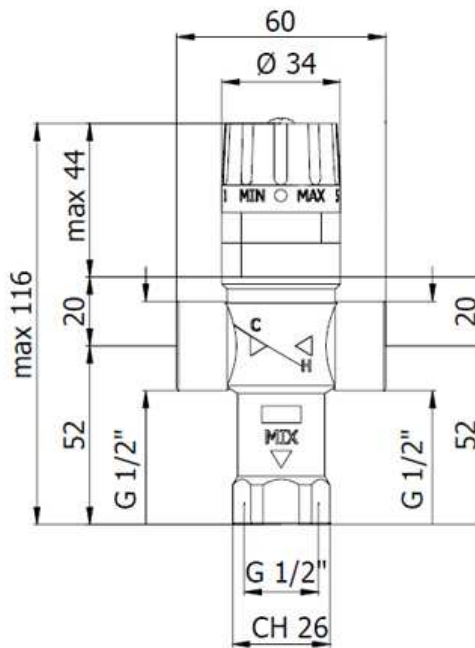
- A bemenő hideg és meleg víz ágba el kell helyezni a termokeverő elé 1-1 legalább 200 mikron-os szűrőt, és visszacsapó szelepet. Biztosítani kell, hogy a bemeneteken a nyomás közel azonos legyen, különben nem biztosítható az állandó.
- Csatlakoztassuk a keverőegységet a vízhálózatához. Az egyszerű szerelés érdekében célszerű hollandi-anyás csatlakozót alkalmazni.
- Próbaüzemmel ellenőrizzük le a tömítettségeket.
- A szelep forgatógombjával állítsuk be a kívánt vízhőfokot.

FIGYELEM!

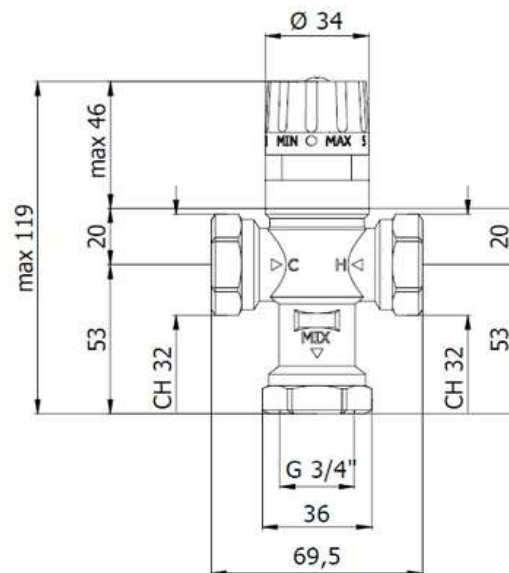
Ez a termék nyomásszabályozót nem tartalmaz. A hideg és a meleg vízvezetékágban ajánlott nyomásszabályozó beépítése. Ellenkező esetben a termokeverő működésében rendellenesség adódhat.

Karbantartás:

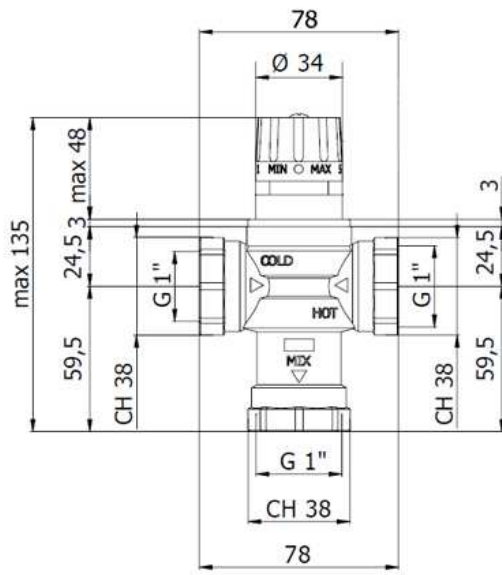
A keverőegységhez csatlakoztatott szűrőt, legalább félévente, de ha a lerakódás nagyobb mértékű, akkor gyakrabban vízkő mentesíteni kell. A vízkőmentesítéshez a csatlakozók oldásával szereljük le a keverőegységet. A termosztatikus keverőszelep betétjét csavarjuk ki a szeleptestből. A vízkövet kémiai úton, az alkatrészek háztartási célra ajánlott oldószerfürdőbe helyezésével végezzük, kiszertelt állapotban.



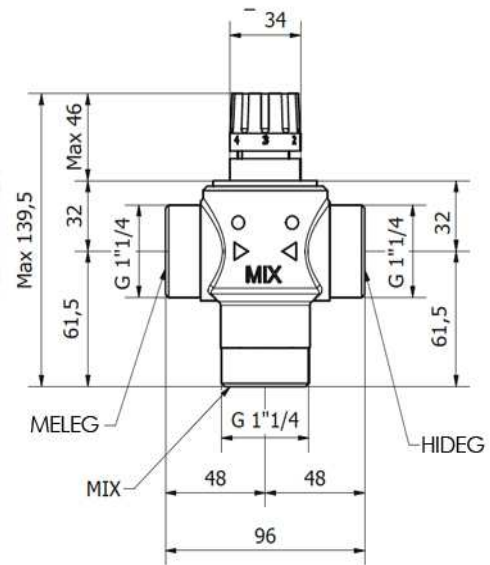
THMIX-1/2''



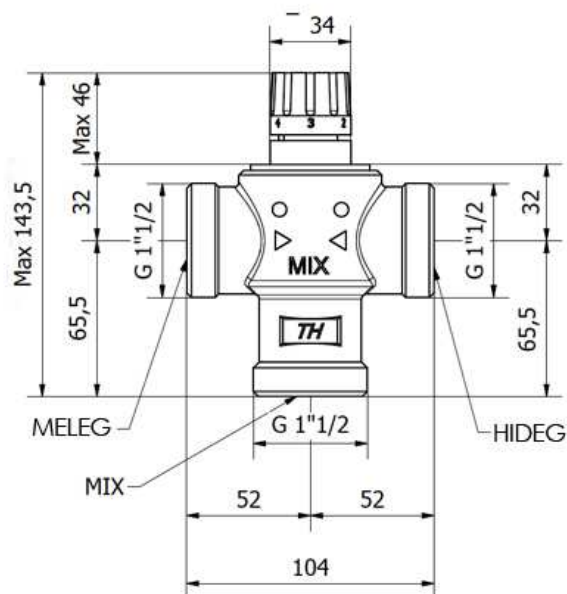
THMIX-3/4''



THMIX-1''



THMIX-5/4K''



THMIX-6/4K''

Forgalmazó és szerviz:

B&K Szolgáltató és Kereskedelmi Kft. 2200 Monor, Mátyás király u. 11.

T: 06-29/413553

Fax: 06-29/413535

e-mail: bandk@bandk.hu

Internet: www.BandK.hu